

# لاستیک درآر با ستون متمرک

TURBO V, TURBO VI  
TURBO VII, TURBO VII T

انتخاب رنگ مورد نظر



CE

## اطلاعات فنی

- مجهز به بازوی متحرک
- ساختار قوی جهت استفاده مستمر
- لاستیک درآر اتوماتیک (Turbo VII)
- لاستیک درآر نیمه اتوماتیک (Turbo V)
- گیربکس قدرتمند و قطعات باکیفیت بالا

Turbo VII / Turbo VIIT	Turbo V/ Turbo VT	اطلاعات
۱۲"-۲۹"	۱۲"-۲۳"	قطر رینگ از بیرون
۱۰"-۲۶"	۱۰"-۲۰"	قطر رینگ از داخل
۳"-۱۴"	۳"-۱۳"	پهنای رینگ
۱۲۰۰ میلی متر	۱۱۰۰ میلی متر	حداکثر قطر چرخ
۲۰۰۰ کیلو گرم		قدرت سیلندر لق کن
۸-۱۲ بار		فشار باد مورد نیاز
۱/۱ کیلو وات	۰/۷۵ کیلو وات	قدرت موتور تکفاز
۹-۱۲ RPM		سرعت چرخش سینی
۴		تعداد پدال
ایتالیایی		گیربکس
ایتالیایی		پدال ، فک ، تایلپور
اهرمی نامتقارن		نحوه عملکرد فک ها



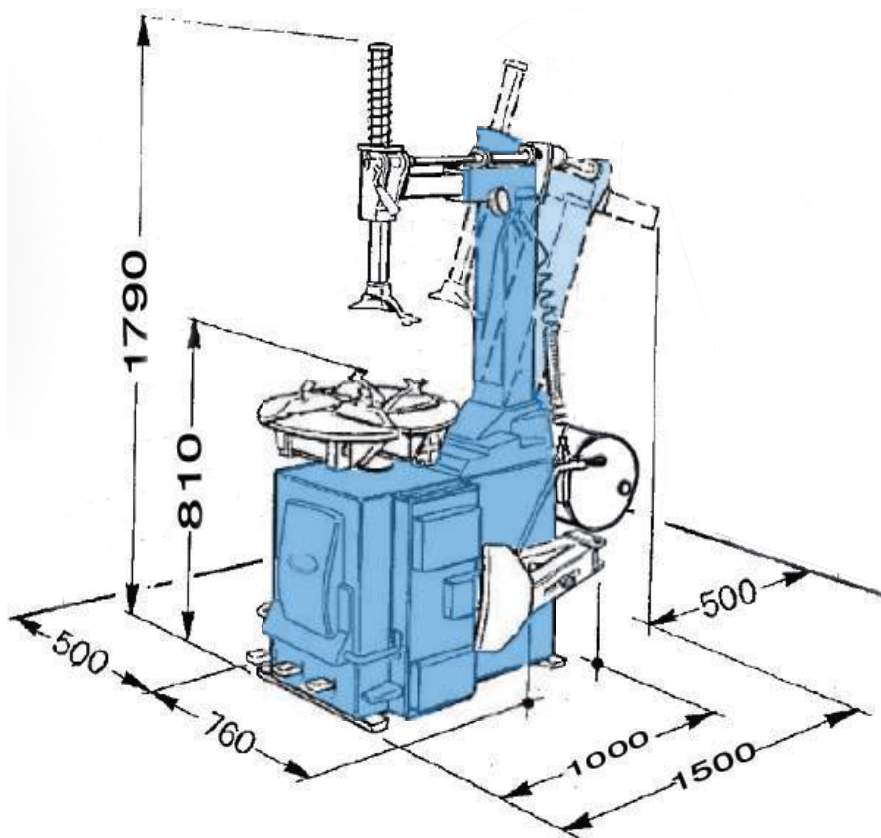
## تجهيزات جانبی



آپشن کمکی لاستیک درآر Easy Changer  
( به منظور استفاده راحت کاربر )

اطلاعات	Easy Changer
حداکثر قطر رینگ	۱۰" - ۲۲"
حداکثر قطر چرخ	۱۰۰۰ mm
حداکثر پهناي چرخ	۳" - ۱۴"
فشار باد مورد نیاز	۸-۱۰ bar

## نقشه فنی



*TURBO VT, TURBO VII T*