

شرح


رگلاتور قفل شونده فشار گاز SET245 یا رگلاتور فیلتردار SET245/F با فشار ورودی تا ۵۰۰ میلی بار است. این محصول برای مصرف کننده های کوچک کاربرد دارد لذا با توجه دامنه محدود در کیفیت فشار خروجی، قبل از انتخاب، منحی ظرفیت به افت فشار مطالعه شود.

دارای نشان استاندارد ملی ایران ۱ - ISO۶۰۲۷

EN۸۸ -۱

مطابق با استاندارد

طبقه بندی

رده A

گروه ۲

دامنه دما

۱۵ C - تا ۶۰ C

نوع گاز

گاز طبیعی، گاز مایع، هوا، گاز شهری

اتصالات

رزوه ای

DN۱۵ (Rp۱/۲)

DN۲۰ (Rp۳/۴)

DN۲۵ (Rp۱)

مطابق استاندارد EN ۱۰۲۲۶ و ISO ۷-۱

فلانچ ها مطابق استاندارد ISO۷۰۰۵ و ISO۱۰۹۲-۴

حداکثر فشار ورودی کاری (P₁)

دامنه ۱ : تا ۱۰۰ mbar

دامنه ۲ : ۱۰۰ تا ۲۰۰ mbar

دامنه ۳ : ۲۰۰ تا ۳۰۰ mbar

دامنه ۴ : ۳۰۰ تا ۴۰۰ mbar

دامنه ۵ : ۴۰۰ تا ۵۰۰ mbar

SET245/F در رگلاتور فیلتردار

نوع صافی : ۵۰ μm (سایر صافی ها طبق سفارش)

مساحت صافی : ۴۴۰۰ mm²

غبارگیری فیلتر : مطابق با استاندارد EN۷۷۹

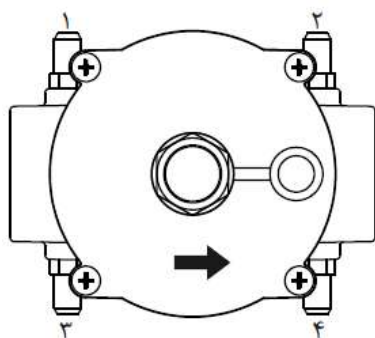
جنس صافی از الیاف مواد مصنوعی

طبقه بندی بازده : M۵ (طبق ۲۰۱۲ - EN۷۷۹)

دامنه فشار خروجی P₂ و انتخاب فنر

	P ₁ (mbar)					رنگ	کد فنر
	۰ - ۱۰۰	۱۰۰ - ۲۰۰	۲۰۰ - ۳۰۰	۳۰۰ - ۴۰۰	۴۰۰ - ۵۰۰		
P ₂ (mbar)	۱۴ - ۳۰	۱۶ - ۶۰	-	-	-	قرمز	SR10 /17x66/100
	۲۰ - ۶۰	۲۰ - ۶۰	۱۶ - ۶۰	۱۶ - ۶۰	۱۶ - ۶۰	آبی	SB13 /17x66/110
	-	-	۶۰ - ۸۰	۶۰ - ۲۰۰	۶۰ - ۲۰۰	زرد	SY20 /17x54/90

محل های انتخابی نافی اندازه گیری فشار
موقعیت ۴ گزینه‌ی کارخانه می باشد.



▲ دید از بالا (نما شماتیک است)

مثال کد سفارش

مثال :

SET245
/F
/DN20
/05
/1660
/T34
SET245/F/DN20/05/1660/T34

نوع کالا

با فیلتر

اندازه رزوه (R_p۳/۴)

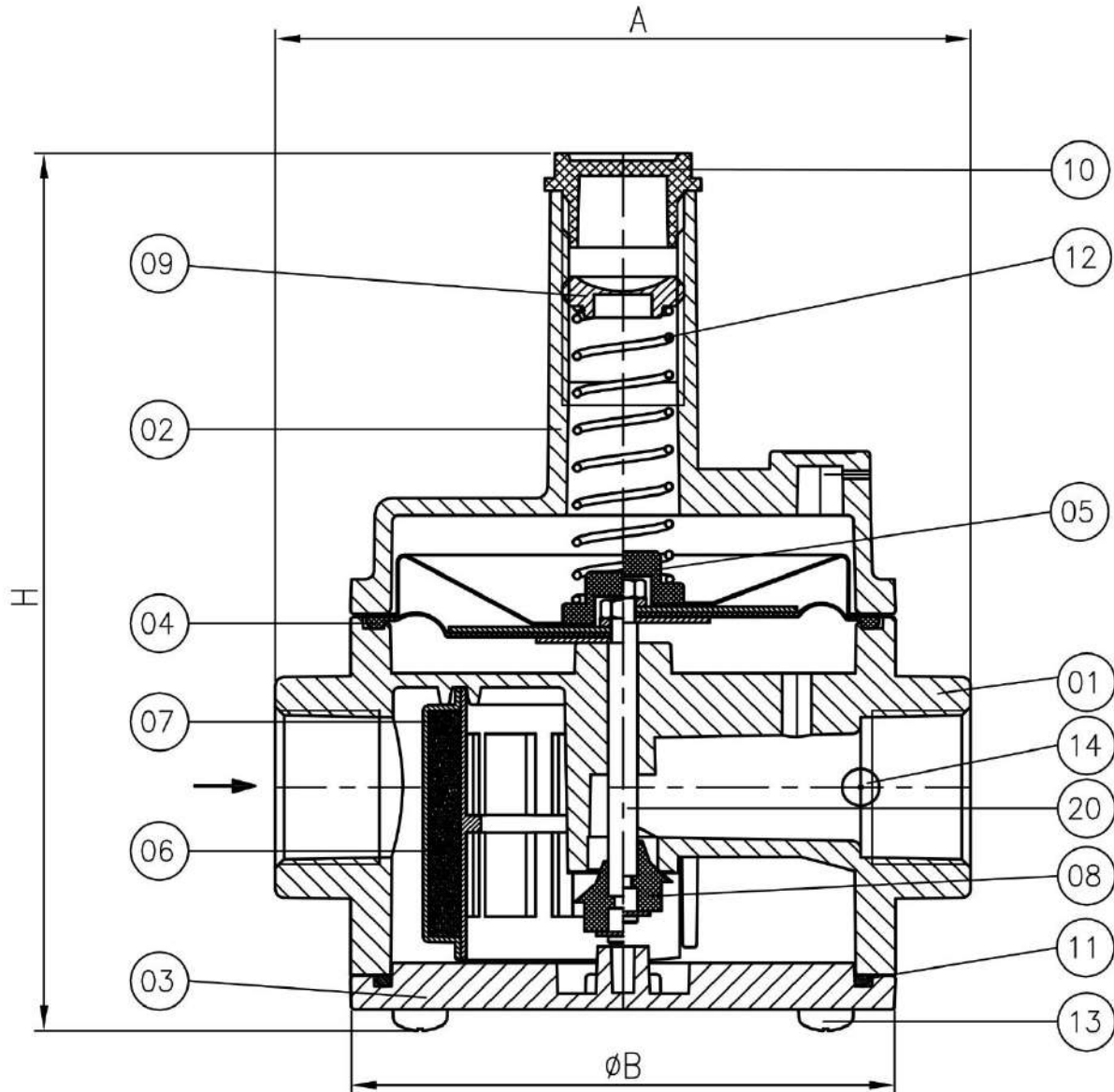
فشار ورودی (۴۰۰ تا ۵۰۰ mbar)

فشار خروجی (۱۶-۶۰ mbar)

نافی اندازه گیری فشار در موقعیت ۳ و ۴

کد سفارش

وزن kg	ابعاد AxBxH
0.7	120x94x151



14	نافی اندازه گیری فشار	برنج
13	پیچ	استاندارد
12	فنر	فولاد زنگ نزن
11	لورینگ	ان بی آر
10	درپوش پیچی	پلاستیک
09	پیچ تنظیم	برنج
08	سوپاپ	ان بی آر
07	قفسه فیلتر	پلاستیک
06	فیلتر	پلی استر
05	دیافراگم محافظ	ان بی آر
04	دیافراگم عملیاتی	ان بی آر
03	کفی	آلومینیوم
02	بوچی	آلومینیوم
01	بدنه	آلومینیوم
شماره	نام قطعه جزء	جنس



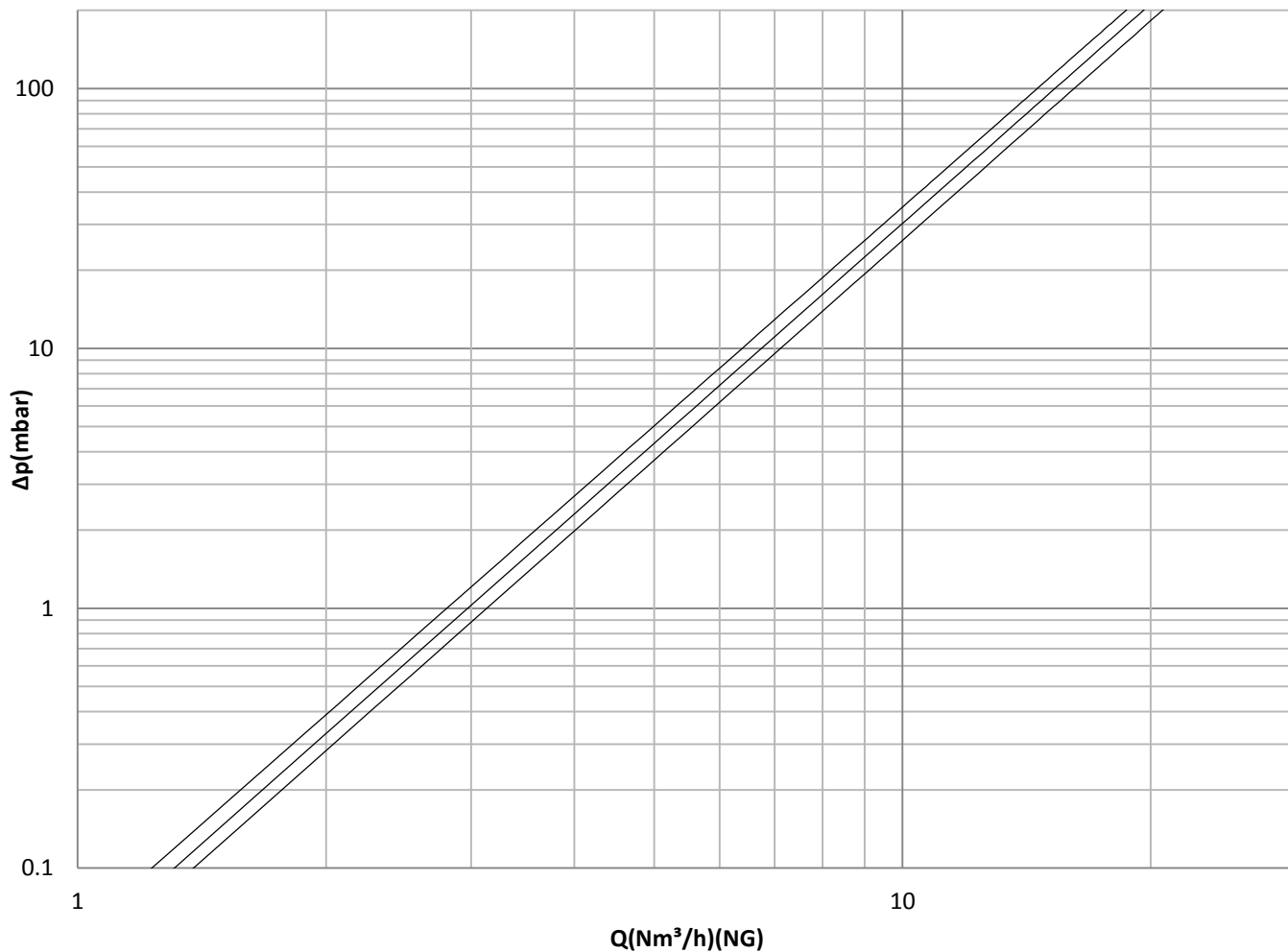
ویرایش
۰۱-۲

SET245/DN25, DN20, DN15 $P_{1 \text{ Max}} : 500 \text{ mbar}$

شماره: ۹۹۲۴۵

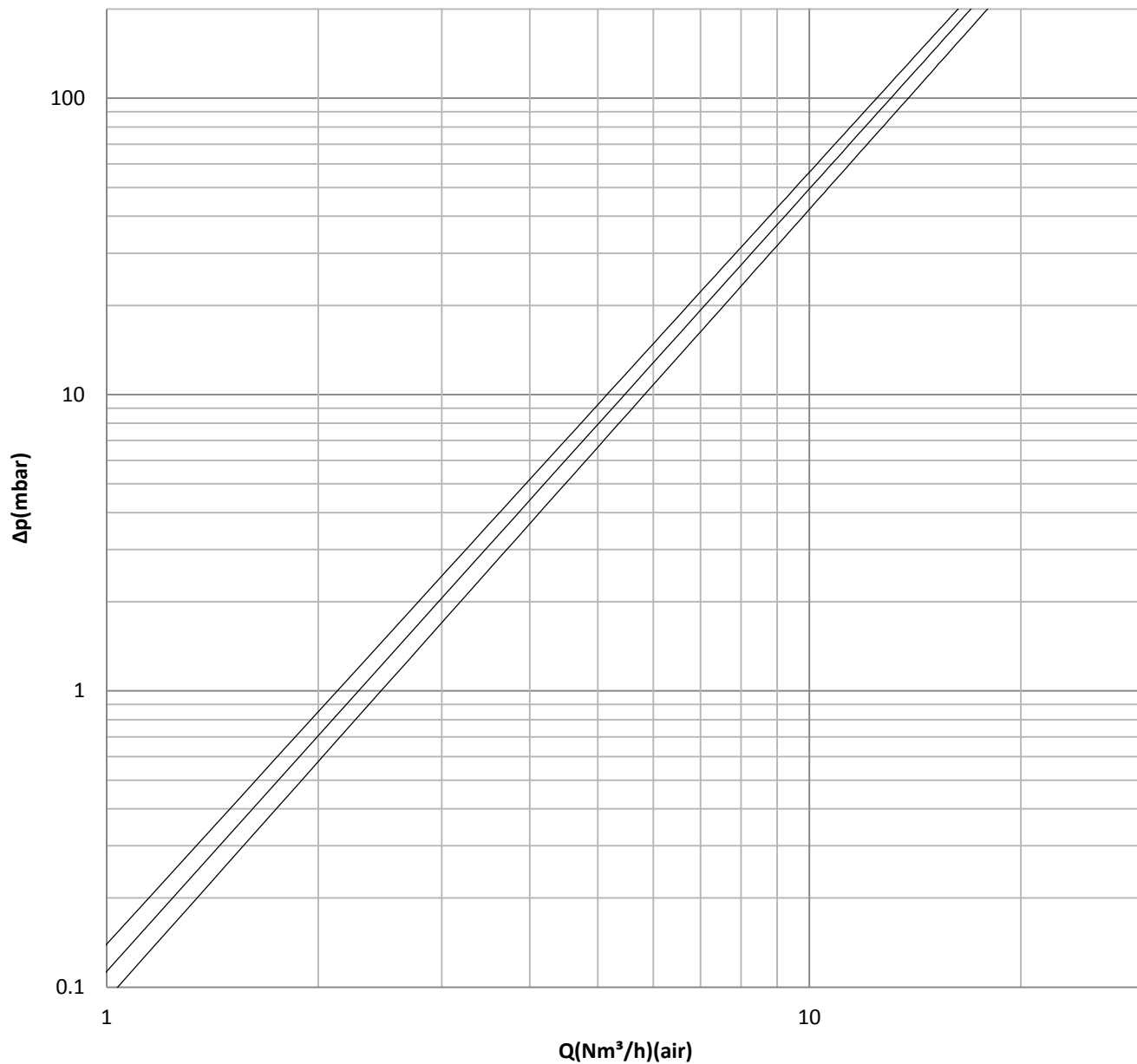
صفحه: ۴ از ۹

SET245/DN15
SET245/DN20
SET245/DN25



			1
تایید کننده	موضوع بازنگری	تاریخ بازنگری	شماره
D/R&D/BRO/SET245-7	تاریخ: مرداد ۱۴۰۱	تایید کننده: علوی	تهیه و تنظیم: خامسی پور

SET245/DN15/F
SET245/DN20/F
SET245/DN25/F



دستورالعمل‌ها

این دفترچه راهنما نحوه نصب، اجرا و استفاده صحیح از این محصول را آموزش می‌دهد. وجود این دفترچه در مکان‌هایی که از این محصول استفاده می‌شود الزامی می‌باشد. در صورت نیاز به اطلاعات بیشتر در خصوص نصب، تعمیر یا هر مورد دیگری که در دفترچه راهنما موجود نمی‌باشد، می‌توانید با واحد فنی ستاک تماس بگیرید.

⚠ هشدار:

- انتخاب، نصب و نگهداری هر محصول باید توسط افراد متخصص و پس از مطالعه داده‌های فنی و دستورالعمل‌ها انجام شود.
- کنترل تنها باید برای هدفی که ساخته شده است مورد استفاده قرار گیرد.
- مشتری اجازه استفاده از سیالی به غیر از موارد بیان شده را ندارد.
- شرایط رگلاتور باید در محدوده‌های تعیین‌شده روی برچسب محصول و مشخصات داده شده در این راهنما باشد. مشتری مسئول عملکرد صحیح سایر کنترل‌ها به منظور حفظ محدوده مجاز فشار می‌باشد.
- در صورت نیاز به انجام تعمیرات یا تعویض قطعات، تنها قطعات تاییدشده توسط سازنده می‌تواند استفاده شود. در صورت استفاده از قطعات متفرقه نه تنها ضمانت و پشتیبانی خاتمه می‌یابد بلکه احتمال اشکال در عملکرد کنترل نیز وجود دارد.
- اگر کنترل در محیط باز نصب شده است لازم است تا سقفی به منظور حفاظت در مقابل باران و اکسید شدن روی آن نصب گردد. سازنده مسئولیتی در خصوص خسارات به وجود آمده در اثر استفاده نادرست ندارد.

ملاحظات پیش از نصب

- قبل از شروع نصب، مسیر گاز باید بسته شده و تا پایان تحت نظارت باشد.
- به علامت جهت عبور گاز روی بدنه توجه شود.
- اطمینان حاصل کنید که فشار خط گاز کمتر از فشار بیشینه مشخص شده روی برچسب کنترل می‌باشد.
- دقت شود تمامی اجزا و لوله‌ها باید تمیز و عاری از هرگونه جسم خارجی باشند.
- در هنگام نصب کنترل در خط گاز از محل قرارگیری فنر(بوقی) به عنوان اهرم استفاده نشود.
- در صورت استفاده از اتصال غیر استاندارد با رزوه موازی، طول رزوه شده روی لوله باید متناسب با طول رزوه روی محصول باشد تا به قطعات داخلی کنترل آسیب نزنند.
- برای اتصالات فلانچی باید از هم‌محوری و توازی فلانچ‌ها و متناسب بودن فضا با توجه ضخامت گازبندها اطمینان حاصل شود تا از وارد آمدن تنش‌های مکانیکی ناخواسته به بدنه کنترل جلوگیری شود.
- به‌طور کلی بهتر است به توصیه‌هایی که باعث جلوگیری از اتفاقات ناخواسته می‌شود توجه شود. برای مثال: بازرسی منظم سالانه.

نصب

کنترل را روی لوله یا هر وسیله دیگری که ثابت است و تکیه‌گاه مناسبی دارد، بسته و آب بندی کنید. به علامت جهت عبور گاز روی کنترل توجه شود.

فلانچ دار کردن کنترل (مخصوص DN25)

به منظور فلانچ دار کردن کنترل، مشتری باید هنگام خرید متناسب با اندازه نامی، فلانچ گردان SET950 و واسطه SET951 را نیز سفارش دهد. فلانچ بصورت صحیح در جاساز خود روی واسطه سوار شده و سپس با کمک سوراخ جانبی تعبیه شده روی واسطه تا رسیدن به سطح نشیمن روی کنترل بسته می‌شود. به منظور گازبندی رزوه‌ها می‌توان از چسب گاز بند لاکست ۱۱۳۱ و برای گازبندی فلانچ‌ها با یکدیگر از چسب واشرساز لاکست ۳۲۴۷ استفاده کرد. این چسب‌ها از انواع راحت بازشونده بوده و آسیبی به کنترل وارد نمی‌نمایند. توجه شود اگر محل چسب زنی کاملاً چربی زدایی شود استحکام اتصال بالاتر می‌رود.

1	تاریخ بازنگری	موضوع بازنگری	تایید کننده
شماره	تاریخ بازنگری	موضوع بازنگری	تایید کننده
تهیه و تنظیم: خامسی پور	تایید کننده: علوی	تاریخ: مرداد ۱۴۰۱	D/R&D/BRO/SET245-7

مراحل و نکاتی که هنگام بستن کنترل فلانچ دار باید مورد توجه قرار گیرد عبارتند از:

- (۱) کنترل روی لوله یا هر وسیله دیگری که ثابت است و تکیه‌گاه مناسبی دارد، محکم شده و گاز بندی می‌گردد. واشر گازبند باید بطور کامل بین فلانچ‌ها قرار گیرد.
- (۲) اگر بعد از نصب هنوز فاصله اضافی بین فلانچ‌ها وجود دارد از محکم کردن بیش از حد پیچ‌ها خودداری گردد. این مشکل باید بررسی و بطور اصولی مرتفع گردد.
- (۳) از واشر مناسب همراه مهره‌ها استفاده کنید.
- (۴) پیچ‌ها نباید یک‌جا تا آخر سفت شود. آن‌ها را با نظمی که در تصویر پایین آمده محکم کنید. ابتدا همه پیچ‌ها را به میزان ۳۰٪ سپس ۶۰٪ و در نهایت با گشتاور بیشینه کاملاً محکم نمایید. طبق استاندارد EN۱۳۶۱۱ مقدار ۳۰ Nm گشتاور برای محکم کردن پیچ‌ها برای DN۲۵ مورد نیاز می‌باشد.



ملاحظات

- محصول ترجیحاً در حالتی نصب شود که بوقی (محل قرارگیری فنر تنظیم) به سمت بالا باشد. در بقیه حالات نصب باید از کارکرد صحیح کنترل اطمینان حاصل گردد.
- دقت شود در هنگام نصب، ذرات و پلیسه فلزات درون محصول وارد نشود.
- پس از نصب، از عدم وجود نشتی اطمینان حاصل شود.
- هنگام نصب و راه اندازی، عیب‌یابی یا پس از تعمیرات، لازم است تاثیر نوسانات فشار گاز ورودی با اندازه‌گیری فشار گاز خروجی از طریق نافی اندازه‌گیری فشار در خروجی رگلاتور بررسی گردد. برای مصرف‌کننده‌های مدولار یا دو ظرفیتی این کار باید در حداقل و حداکثر ظرفیت انجام شود.
- هنگام تست نشتی لوله‌کشی مراقب باشید تا بر اثر افزایش فشار، رگلاتور آسیب نبیند.

مثال نصب

کنترل‌های استفاده شده در تصویر زیر عبارتند از:

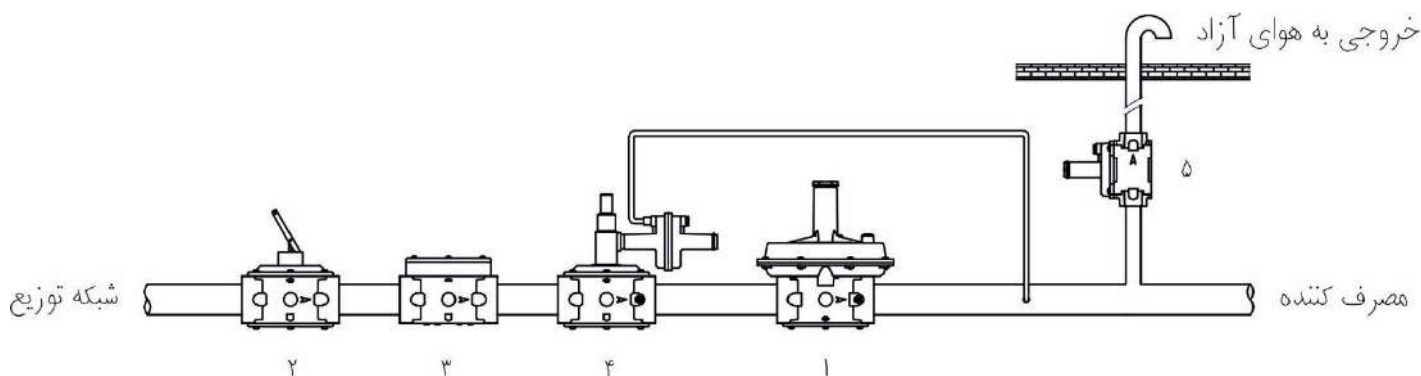
۴- شیر قطع سریع فشار بیشینه SET275

۵- شیر اطمینان SET150

۱- رگلاتور SET245

۲- شیر دستی SET271

۳- فیلتر SET352X



ملاحظات نصب در مکان‌های خطرناک

چنانچه این کنترل با تمامی ملاحظات و اصول گفته شده در این دفترچه نصب گردد، اتفاق ناخوشایندی رخ نخواهد داد و تنها در صورتی که هر دو دیافراگم عملیاتی (۴) و محافظ (۵) سوراخ شوند، گاز به محیط اطراف انتشار خواهد یافت. در شرایط خاص مانند مکان‌های فاقد تهویه، ضعیف

1	تاریخ بازنگری	موضوع بازنگری	تایید کننده
شماره	تاریخ بازنگری	موضوع بازنگری	تایید کننده
تهیه و تنظیم: خامسی پور	تایید کننده: علوی	تاریخ: مرداد ۱۴۰۱	D/R&D/BRO/SET245-7

بودن بازرسی های دوره‌ای یا مجاورت خط گاز با تجهیزات پر خطر نظیر دستگاه‌های جوش و قوس الکتریکی که می‌تواند باعث آسیب‌های جبران ناپذیر گردد، لازم است شرایط مورد تحلیل و بررسی قرار گرفته و تمهیدات لازم برقرار شود و از تطبیق محصول و استانداردهای آن با شرایط اطمینان حاصل شود.

تعمیر و نگهداری



هشدار: عملیات نصب و تعمیر و نگهداری و تنظیم باید توسط افراد متخصص و ماهر انجام پذیرد.

توجه: قبل از شروع، مسیر گاز باید بسته شده و تا پایان تحت نظارت باشد. هم‌چنین از عدم حبس گاز فشرده در مسیر اطمینان حاصل کنید.

بازدید فیلتر و سوپاپ

توجه: قبل از شروع، مسیر گاز باید بسته شده و تا پایان تحت نظارت باشد.

- ۱- پیچ های کفی (۰۳) را باز کنید و آن را بردارید.
- ۲- وضعیت سوپاپ (۰۸) و سلامت آن را بررسی نمایید.
- ۳- قفسه فیلتر (۰۷) را از رگلاتور خارج نموده فیلتر (۰۶) را از آن خارج کرده و با استفاده از هوای فشرده مقداری آن را تمیز کنید یا در صورت نیاز آن را تعویض نمایید سپس به دقت در محل خود قرار دهید. قبل از بستن کفی (۰۳) مطمئن شوید قفسه فیلتر دقیقاً در شیار تعبیه شده روی بدنه (۰۱) قرار گرفته و اورینگ (۱۱) سالم بوده و در محل صحیح خود قرار گرفته باشد.
- ۴- پس از انجام کار از عدم وجود نشتی اطمینان حاصل شود.

تنظیم رگلاتور

- ۱- قبل از شروع مطمئن شوید فشار خروجی مورد نظر در دامنه فشار خروجی نوشته شده روی برچسب رگلاتور وجود دارد.
- ۲- درپوش پیچی (۱۰) را بردارید. پیچ تنظیم (۰۹) را باز نمایید تا پیش بار کمی را برای فنر (۱۲) تامین نماید.
- ۳- گاز با فشار ورودی کافی در حداکثر ظرفیت مورد نیاز مصرف کننده از رگلاتور عبور داده شده و هم‌زمان پیچ تنظیم (۰۹) در جهت افزایش فشار تا رسیدن به فشار خروجی مورد نظر بسته شود.
- ۴- برای اندازه گیری فشار می‌توان از نافی های (۱۴) در صورت وجود استفاده کرد.

جابه‌جایی، انبارش و مصرف

- هنگام جابه‌جایی مراقب باشید کنترل ضربه نخورد و دچار لرزش‌های شدید نشود.
- اگر بر روی بخشی از کنترل هرگونه عملیات سطحی (مثل رنگ، نشانه گذاری و...) انجام شده است مراقب باشید آسیبی به آن وارد نشود.
- دمای محیط برای جابه‌جایی یا انبارش باید در محدوده مجاز روی برچسب کنترل باشد.
- اگر کنترل بعد از جابه‌جایی بلافاصله نصب نمی‌گردد، لازم است تا در محیطی تمیز و خشک نگهداری شود.
- در رطوبت بالا لازم است از خشک‌کن یا وسایل گرم‌کننده برای جلوگیری از تولید شبنم استفاده شود.

ضمانت

ضمانت از تاریخ تولید به مدت **۲۴ ماه** است. این ضمانت شامل رفع اشکال احتمالی و حتی در صورت لزوم تعویض می‌شود. خریدار می‌تواند از طریق نشانی ارتباطی داده شده در جعبه کنترل از وضعیت ضمانت و پشتیبانی آن اطلاع دقیق‌تری حاصل نماید. هم‌چنین این محصول مشمول **۱۲۰ ماه** خدمات پشتیبانی و قطعات یدکی است.

آسیب‌های ناشی از:

- استفاده نادرست؛
 - عدم رعایت الزامات شرح داده شده در این راهنما؛
 - عدم رعایت مقررات مرتبط با نصب؛
 - دست‌کاری، اصلاح و استفاده از قطعات یدکی غیر اصلی؛
- تحت پوشش ضمانت و بیمه نخواهد بود. هم‌چنین ضمانت و بیمه شامل خساراتی که ناشی از تعمیر و نگهداری نادرست و کاربری در غیر از جای خود، نخواهد شد.

1	تاریخ بازنگری	موضوع بازنگری	تایید کننده
شماره	تاریخ بازنگری	موضوع بازنگری	تایید کننده
تهیه و تنظیم : خامسی پور	تاریخ : مرداد ۱۴۰۱	D/R&D/BRO/SET245-7	

بیمه

این کنترل مشمول ۶۰ ماه بیمه مسئولیت مدنی از تاریخ تولید است.

محدوده مکانی خدمات ضمانت، پشتیبانی و بیمه




ضمانت، پشتیبانی و بیمه محدود به کشور جمهوری اسلامی ایران است. بدیهی است در موارد صادراتی مقررات در توافق نامه با مشتری بصورت خاص منعکس می گردد.

استعلام اصالت کالا و وضعیت بیمه

می توانید از طریق لینک <https://www.setaak.com/fa/igc-fa> ، با استفاده از سریال یا بارکد محصول از اصالت کالا و وضعیت بیمه محصول خریداری شده اطلاع یابید.

برچسب کنترل

برچسب نصب شده روی کنترل شامل موارد زیر است:

REGULATOR SET245/F/DN25/05/1660/T4 P ₁ : 400 - 500 mbar P ₂ : 16 - 60 mbar P _{max} : 500 mbar T : -15 ... 60 C Acc. to : INSO 6027-1 CL.A Gr.2  3111720000033		 6320688895 SMS: 10001517  140122
--	--	--

SETAAK

SET245/F/DN25/05/1660/T4

 P₁ : ۴۰۰ - ۵۰۰ mbar

 P₂ : ۱۶ - ۶۰ mbar

 P_{max} : ۵۰۰ bar

T : -۱۵ ... ۶۰ C

Acc.to : INSO 6027-1 CL.A Gr.2

6320688895

10001517

140122 (هفته ۱۲۲م سال ۱۴۰۱)

3311700000033

(۱) نام و نشان تجاری

(۲) کد سفارش محصول

(۳) دامنه فشار ورودی

(۴) دامنه تنظیم فشار خروجی

(۵) بیشینه فشار پایداری ورودی

(۶) محدوده دما محیط

(۷) استاندارد ملی محصول

(۸) کد شناسایی استاندارد

(۹) شماره پیامک استعلام استاندارد محصول

(۱۰) تاریخ تولید

(۱۱) کد کالا

(۱۲) رمزینه دریافت اطلاعات کاربردی

در صورت وجود ابهام یا سوال با واحد مهندسی فروش تماس بگیرید.

				1
تایید کننده	موضوع بازنگری	تاریخ بازنگری	شماره	
D/R&D/BRO/SET245-7		تاریخ : مرداد ۱۴۰۱	تایید کننده : علوی	تهیه و تنظیم : خامسی پور