

Fiche produit

Connecteurs miniatures



Description du produit **M16 Embase femelle, Contacts: 14 (14-b), non blindé, souder, IP40**

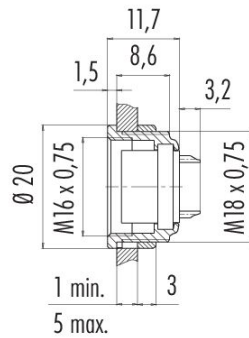
Zone **série 680**

Référence produit **09 0054 00 14**

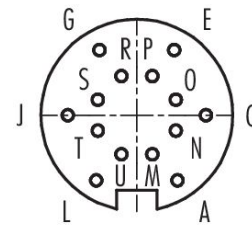
Illustration



Dessin coté



Disposition des contacts (Côté plug-in)



Vous trouverez le dessin des composants et les instructions de montage en page suivante.

Données techniques

Caractéristiques générales

Référence	09 0054 00 14
Design du connecteur	Embase femelle
Norme de conception	DIN EN 61076-2-106
Version	Connecteur femelle droite
Verrouillage du connecteur	visser
Connexion	souder
Indice de protection	IP40
Aire de section transversale	0,25 mm ² / AWG 24
Plage de températures de/à	-40 °C / 85 °C
Durée de vie mécanique	> 500 Cycles d'accouplement
Poids (g)	9.25
Numéro de tarif douanier	85369010
Pays d'origine	DE

Caractéristiques électriques

Tension nominale	60 V
Tension de choc nominale	500 V
Courant nominal (40 °C)	3,0 A
Résistance d'isolation	≥ 10 ¹⁰ Ω
Degré d'encrassement	1
Catégorie de surtension	I
Groupe de matériau isolant	III

Fiche produit

Connecteurs miniatures



Description du produit **M16 Embase femelle, Contacts: 14 (14-b), non blindé, souder, IP40**

Zone **série 680**
Référence produit **09 0054 00 14**

Conformité CEM non blindé

Matériaux

Matériau du boîtier	zinc coulé sous pression nickelé
Matériau du corps de contact	PBT (UL94 V-0)
Matériau du contact	CuSn (bronze)
Revêtement du contact	Au (or)
REACH SVHC	CAS 7439-92-1 (Lead)
Numéro SCIP	4d204311-d27c-4869-8a52-6ec2a960bda1

Classifications

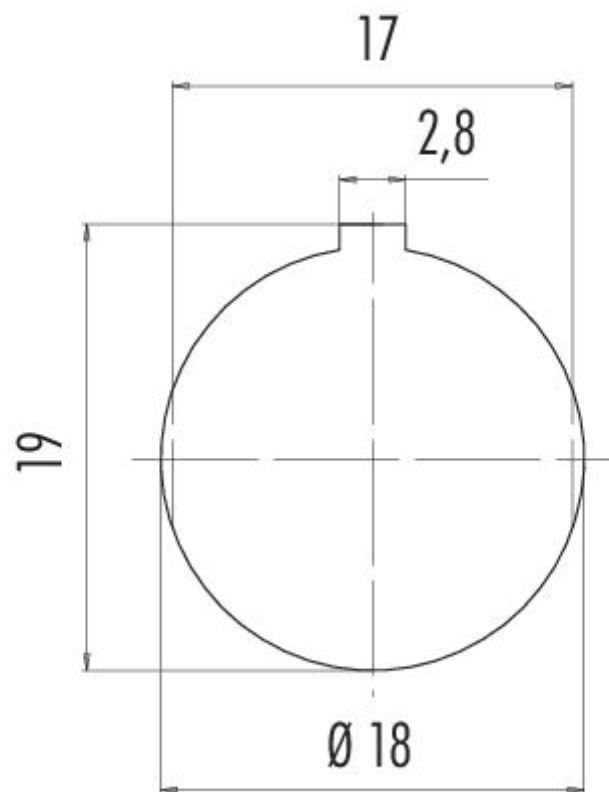
eCl@ss 11.1	27-44-01-09
ETIM 9.0	EC003569

Fiche produit
Connecteurs miniatures



Description du produit **M16 Embase femelle, Contacts: 14 (14-b), non blindé, souder, IP40**
Zone **série 680**
Référence produit **09 0054 00 14**

Instructions de montage / Découpe du panneau



Fiche produit

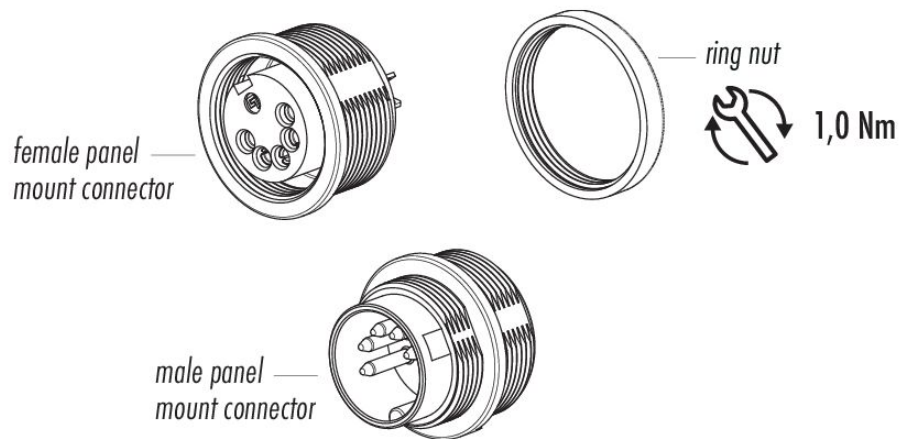
Connecteurs miniatures



Description du produit **M16 Embase femelle, Contacts: 14 (14-b), non blindé, souder, IP40**

Zone **série 680**
Référence produit **09 0054 00 14**

Dessin des composants



Description du produit	M16 Embase femelle, Contacts: 14 (14-b), non blindé, souder, IP40
Zone	série 680
Référence produit	09 0054 00 14

Security notices

Le connecteur ne doit pas être branché ou débranché sous charge. Le non-respect et l'utilisation inappropriée peuvent entraîner des dommages corporels.

Les connecteurs ont été développés pour des applications dans l'ingénierie des usines, le contrôle et la construction d'équipements électriques. Il incombe à l'utilisateur de vérifier si les connecteurs peuvent également être utilisés dans d'autres domaines d'application.

Les connecteurs utilisés dans des circuits dont la tension est dangereuse pour le toucher ne peuvent être installés et utilisés que par des personnes ayant une formation en électrotechnique ou sous leur supervision, en tenant compte des réglementations et normes applicables.

Des précautions de sécurité appropriées doivent être prises par l'utilisateur pour s'assurer que le connecteur ne peut pas être débranché accidentellement.

Le connecteur n'est pas adapté aux tensions du secteur. Veuillez observer le degré de pollution et la catégorie de surtension. Pour plus d'informations, veuillez vous référer au centre de téléchargement "Informations techniques".

Pour verrouiller le connecteur du câble avec le connecteur de l'appareil, la bague fileté est serrée "à la main" (environ 60 cNm).