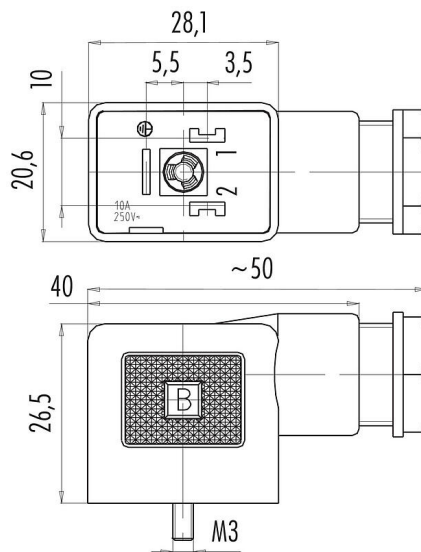


| | |
|--------------------------------|---|
| Bezeichnung | Bauform B (DIN EN 175301-803) Gerätesteckdose, Polzahl: 2+PE, 6.0 - 8.0 mm, ungeschirmt, schraubklemm, IP40 ohne Dichtung, UL, ESTI+, VDE |
| Produktgruppe Bestellnummer | Bauform B (DIN EN 175301-803) Serie 220 43 1800 000 03 |

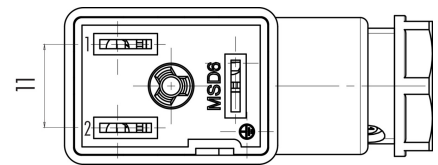
Abbildung



Maßzeichnung



Polbild (Steckseite)



Die Einzelteildarstellung finden Sie auf der nachfolgenden Seite.

Technische Daten

Allgemeine Kennwerte

| | |
|-----------------------------|--|
| Bestellnummer | 43 1800 000 03 |
| Steckverbinder-Bauform | Gerätesteckdose |
| Ausführung | Steckverbinder Buchse gerade |
| Steckverbinder Verriegelung | Zentralschraube |
| Anschlussart | schraubklemm |
| Schutzart | IP40 ohne Dichtung IP65 mit Dichtung, siehe Zubehör |
| Anschlussquerschnitt | min. 0.34 - max. 1.50 mm ² |
| Kabeldurchlass | 6.0 - 8.0 mm |
| Grenztemperatur von / bis | -25 °C / 120 °C |
| Mechanische Lebensdauer | > 50 Steckzyklen |
| Gewicht (gr) | 18.806 |
| Zolltarifnummer | 85369010 |

Elektrische Kennwerte

| | |
|-------------------------|--------|
| Bemessungsspannung | 250 V |
| Bemessungs-Stoßspannung | 4000 V |

| | |
|--------------------------------|---|
| Bezeichnung | Bauform B (DIN EN 175301-803) Gerätesteckdose, Polzahl: 2+PE, 6.0 - 8.0 mm, ungeschirmt, schraubklemm, IP40 ohne Dichtung, UL, ESTI+, VDE |
| Produktgruppe Bestellnummer | Bauform B (DIN EN 175301-803) Serie 220 43 1800 000 03 |

| | |
|------------------------|----------------------|
| Bemessungsstrom (40°C) | 10 A |
| Isolationswiderstand | ≥ 10 ¹⁰ Ω |
| Verschmutzungsgrad | 3 |
| Überspannungskategorie | III |
| Isolierstoffgruppe | III |
| EMV-Tauglichkeit | ungeschirmt |

Werkstoffe

| | |
|------------------------|----------------------|
| Material Kontaktkörper | PA (UL94 HB) |
| Material Kontakt | CuSn (Bronze) |
| Kontaktoberfläche | Ni (Nickel) |
| REACH SVHC | CAS 7439-92-1 (Lead) |

Zulassungen / Approbationen

| | |
|-------------|----------------|
| Zulassungen | UL, ESTI+, VDE |
|-------------|----------------|

Klassifikationen

| | |
|-------------|-------------|
| eCl@ss 11.1 | 27-06-03-11 |
| ETIM 7.0 | EC001855 |

CE-Konformitätserklärungen

| | |
|---------------------------|--|
| Niederspannungsrichtlinie | 2014/35/EU (EN 60204-1:2018;EN 60529:1991) |
|---------------------------|--|

Automatisierungstechnik - Magnetventilsteckverbinder

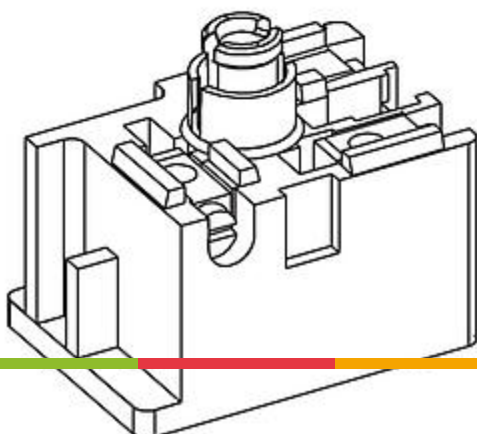
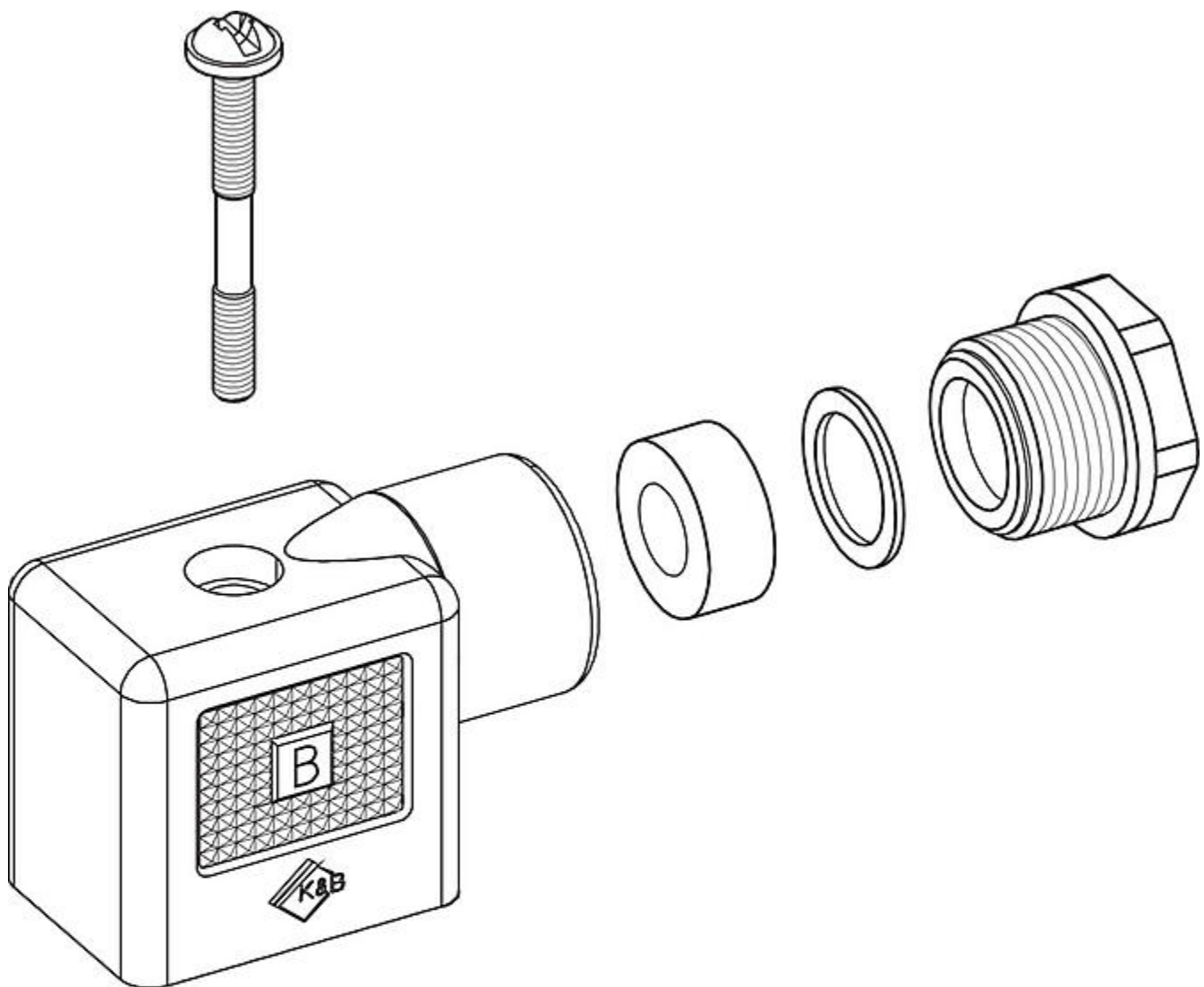
| | |
|--------------------------------|---|
| Bezeichnung | Bauform B (DIN EN 175301-803) Gerätesteckdose, Polzahl: 2+PE, 6.0 - 8.0 mm, ungeschirmt, schraubklemm, IP40 ohne Dichtung, UL, ESTI+, VDE |
| Produktgruppe Bestellnummer | Bauform B (DIN EN 175301-803) Serie 220 43 1800 000 03 |

Automatisierungstechnik - Magnetventilsteckverbinder

| | |
|--------------------------------|---|
| Bezeichnung | Bauform B (DIN EN 175301-803) Gerätesteckdose, Polzahl: 2+PE, 6.0 - 8.0 mm, ungeschirmt, schraubklemm, IP40 ohne Dichtung, UL, ESTI+, VDE |
| Produktgruppe Bestellnummer | Bauform B (DIN EN 175301-803) Serie 220 43 1800 000 03 |

| | |
|--------------------------------|---|
| Bezeichnung | Bauform B (DIN EN 175301-803) Gerätesteckdose, Polzahl: 2+PE, 6.0 - 8.0 mm, ungeschirmt, schraubklemm, IP40 ohne Dichtung, UL, ESTI+, VDE |
| Produktgruppe Bestellnummer | Bauform B (DIN EN 175301-803) Serie 220 43 1800 000 03 |

Einzelteildarstellung



| | |
|--------------------------------|--|
| Bezeichnung | Bauform B (DIN EN 175301-803) Gerätesteckdose, Polzahl: 2+PE, 6.0 - 8.0 mm, ungeschirmt, schraubklemm, IP40 ohne Dichtung, UL, ESTI+, VDE |
| Produktgruppe Bestellnummer | Bauform B (DIN EN 175301-803) Serie 220 43 1800 000 03 |

Sicherheitshinweise / Montagehinweise

Der Steckverbinder darf nicht unter Last gesteckt oder getrennt werden. Eine Nichtbeachtung sowie unsachgemäße Verwendung kann Personenschäden zur Folge haben.

Die Steckverbinder sind für Einsatzbereiche im Anlagen-, Steuerungs- und Elektrogerätebau entwickelt worden. Die Überprüfung, ob die Steckverbinder auch in anderen Einsatzgebieten verwendet werden können, obliegt dem Anwender.

Steckverbinder, die in Stromkreisen mit berührungsgefährlichen Spannungen eingesetzt werden, dürfen nur von, oder unter Aufsicht von Personen, die eine elektrotechnische Ausbildung besitzen, unter Berücksichtigung der geltenden Bestimmungen und Normen montiert und benutzt werden.

Steckverbinder mit der Schutzart IP 67 und IP 68 sind nicht für die Verwendung unter Wasser geeignet. Beim Einsatz im Freien müssen die Steckverbinder gesondert gegen Korrosion geschützt werden. Weitere Infos zu den IP Schutzarten siehe im Bereich Downloadcenter „Technische Informationen“.

Durch den Anwender sind geeignete Sicherheitsvorkehrungen zu treffen, damit der Steckverbinder nicht versehentlich gelöst werden kann. Zusätzlich ist vom Anwender eine geeignete Kabelabfangung sicherzustellen.