

Fiche technique du produit

Spécifications



Altistart 01 - démarreur-ralentisseur progressif - 22A - 380..415V

ATS01N222QN

Statut commercial: Commercialisé

Principales

Gamme de produit	Altistart 01
Type de produit ou équipement	Démarreur progressif
Destination du produit	Moteurs asynchrones
Application spécifique du produit	Machine simple
Nom de l'appareil	ATS01
Nombre de phases réseau	3 phases
[Us] tension d'alimentation	380...415 V - 10...10 %
Puissance moteur kW	11 kW, 3 phases à 380...415 V 7,5 kW, 3 phases à 380...415 V
Calibre du démarreur I _{cL}	22 A
Catégorie d'emploi	AC-53B se conformer à EN/CEI 60947-4-2
Consommation électrique	110 A à charge nominale
Type de démarrage	Démarrage avec rampe de tension
Puissance dissipée en W	124,5 W en phase transitoire 4,5 W à pleine charge et à la fin du démarrage

Complémentaires

Variante de construction	Avec dissipateur thermique
Fonctions disponibles	Contournement intégré
Limites de la tension d'alimentation	342...456 V
Fréquence d'alimentation	50...60 Hz - 5...5 %
Fréquence du réseau	47,5...63 Hz
Tension de sortie	<= tension d'alimentation
[Uc] tension circuit de commande	Incorporé au démarreur
Temps de démarrage	1 s / 100 5 s / 20 10 s / 10 Réglable de 1 à 10 s
Symbole du temps de décélération	Réglable de 1 à 10 s
Couple de départ	30 à 80% du couple de démarrage moteur directement connecté sur l'alimentation
Type d'entrée logique	Logique (LI1, LI2, CHARGE RAPIDE) arrêt, exécution et charge rapide sur les fonctions de démarrage <= 8 mA 27 kOhm
Entrée logique tension	24...40 V

Entrée logique	Positif L11, L12, CHARGE RAPIDE à l'état 0 : < 5 V et <= 0,2 mA à l'état 1 : > 13 V, >= 0,5 mA
Courant de sortie logique	2 A DC-13 3 A AC-15
Type de sortie logique	Logique de collecteur ouvert LO1 fin du signal de démarrage Sorties relais R1A, R1C "F"
Tension de sortie logique	24 V (limites de tension: 6...30 V) logique de collecteur ouvert
Courant commuté minimum	10 mA à 6 V CC pour sorties relais
Courant commuté maximum	Sorties relais: 2 A à 250 V CA cos phi = 0,5 et L/R = 20 ms inductive charge Sorties relais: 2 A à 30 kV CC cos phi = 0,5 et L/R = 20 ms inductive charge
Type d'affichage	1 DEL (vert) pour démarreur sous tension 1 DEL (jaune) pour tension nominale atteinte
Couple de serrage	0,5 N.m 1,9...2,5 N.m
Raccordement électrique	Borne à bride avec vis de 4 mm - rigide 1 1...10 mm ² AWG 8 circuit de puissance Connecteur à vis - rigide sans embout 1 0,5 à 2,5 mm ² AWG 14 circuit de commande Borne à bride avec vis de 4 mm - rigide 2 1...6 mm ² AWG 10 circuit de puissance Connecteur à vis - rigide 2 0,5 à 1 mm ² AWG 17 circuit de commande Connecteur à vis - souple avec embout 1 0,5...1,5 mm ² AWG 16 circuit de commande Borne à bride avec vis de 4 mm - souple sans embout 1 1,5...10 mm ² AWG 8 circuit de puissance Connecteur à vis - souple sans embout 1 0,5 à 2,5 mm ² AWG 14 circuit de commande Borne à bride avec vis de 4 mm - souple avec embout 2 1...6 mm ² AWG 10 circuit de puissance Borne à bride avec vis de 4 mm - souple sans embout 2 1,5...6 mm ² AWG 10 circuit de puissance Connecteur à vis - souple sans embout 2 0,5...1,5 mm ² AWG 16 circuit de commande
Marquage	CE
Position de montage	Vertical +/- 10 degrés
Hauteur	154 mm
Largeur	45 mm
Profondeur	131 mm
Poids du produit	0,56 kg
Code de compatibilité	ATS01N2
Plage de puissance moteur AC - 3	7...11 kW à 380...440 V 3 phases
Type de démarreur moteur	Démarreur progressif

Environnement

Compatibilité électromagnétique	Émissions transmises par conduction et rayonnées niveau B se conformer à CISPR 11 Émissions transmises par conduction et rayonnées niveau B se conformer à CEI 60947-4-2 Ondes oscillantes amorties niveau 3 se conformer à CEI 61000-4-12 Décharge électrostatique niveau 3 se conformer à CEI 6100-4-11 Immunité CEM niveau 3 se conformer à EN 50082-1 Immunité CEM niveau B se conformer à EN 50082-2 Harmoniques niveau 3 se conformer à CEI 1000-3-2 Harmoniques niveau 3 se conformer à CEI 1000-3-4 Immun ctr les interfér transmises p/ conduct entraînées p/ chps radio-électriq niveau 3 se conformer à CEI 61000-4-6 Immunité aux transitoires électriques niveau 4 se conformer à CEI 61000-4-4 Immunité contre les interférences radio-électriques rayonnées niveau 3 se conformer à CEI 61000-4-3 Microcoupures et fluctuation de tension se conformer à CEI 61000-4-11 Impulsion tension/courant niveau 3 se conformer à CEI 61000-4-5
--	--

Normes	EN/CEI 60947-4-2
---------------	------------------

Certifications du produit	CSA UL CCC C-Tick GOST
Degré de protection IP	IP20
Degré de pollution	2 se conformer à EN/CEI 60947-4-2
Tenue aux vibrations	1 gn (f= 13...150 Hz) se conformer à EN/CEI 60068-2-6 1,5 mm crête-à-crête (f= 3...13 Hz) se conformer à EN/CEI 60068-2-6
Tenue aux chocs mécaniques	15 gn pour 11 ms se conformer à EN/CEI 60068-2-27
Humidité relative	5...95 % sans condensation ni chute d'eau se conformer à EN/CEI 60068-2-3
Température de l'air ambiant pour le fonctionnement	-10...40 °C (sans déclassement) 40...50 °C (avec réduction de courant de 2 % par °C)
Température ambiante pour le stockage	-25...70 °C se conformer à EN/CEI 60947-4-2
Altitude de fonctionnement	<= 1000 m sans déclassement > 1000 m avec réduction de charge de 2.2 % par 100 m supplémentaire

Emballage

Type d'emballage 1	PCE
Nb produits dans l'emballage 1	1
Hauteur de l'emballage 1	5,7 cm
Largeur de l'emballage 1	15,1 cm
Longueur de l'emballage 1	17,2 cm
Poids de l'emballage 1	672 g
Type d'emballage 2	S03
Nb produits dans l'emballage 2	14
Hauteur de l'emballage 2	30 cm
Largeur de l'emballage 2	30 cm
Longueur de l'emballage 2	40 cm
Poids de l'emballage 2	9,952 kg
Type d'emballage 3	P06
Nb produits dans l'emballage 3	112
Hauteur de l'emballage 3	77 cm
Largeur de l'emballage 3	80 cm
Longueur de l'emballage 3	60 cm
Poids de l'emballage 3	88,34 kg

Garantie contractuelle

Garantie	18 mois
-----------------	---------

Développement durable

Le label **Green Premium™** montre l'engagement de Schneider Electric à fournir des produits aux performances environnementales exceptionnelles. Green Premium garantit le respect des dernières réglementations, la transparence de l'impact du produit sur l'environnement, ainsi que des produits circulaires avec de faibles émissions de CO₂.

[En savoir plus sur Green Premium >](#)

Performances en matière de bien-être

- ✓ Sans Svhc Reach

- ✓ Sans Métaux Lourds Toxiques

- ✓ Sans Mercure

- ✓ Information Sur Les Exemptions Rohs [Oui](#)

Régulation Reach

[Déclaration REACH](#)

Directive Rohs Ue

Conformité pro-active (Produit en dehors du scope légal RoHS UE)

[Déclaration RoHS UE](#)

Régulation Rohs Chine

[Déclaration RoHS pour la Chine](#)

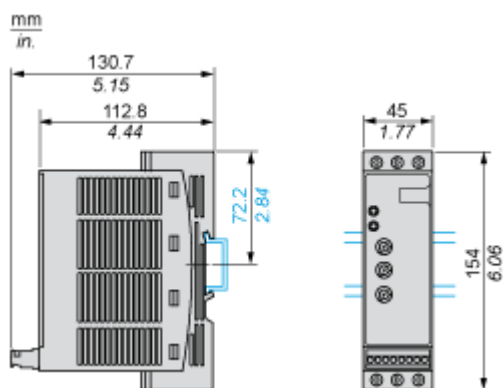
Deee

Sur le marché de l'Union Européenne, le produit doit être mis au rebut selon un protocole spécifique de collecte des déchets et ne jamais être jeté dans une poubelle d'ordures ménagères.

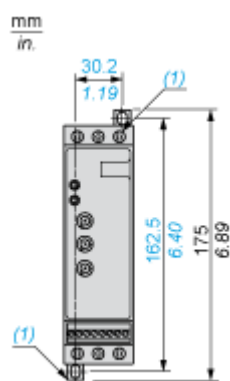
Encombrements

Dimensions

Montage sur rail symétrique (35 mm)



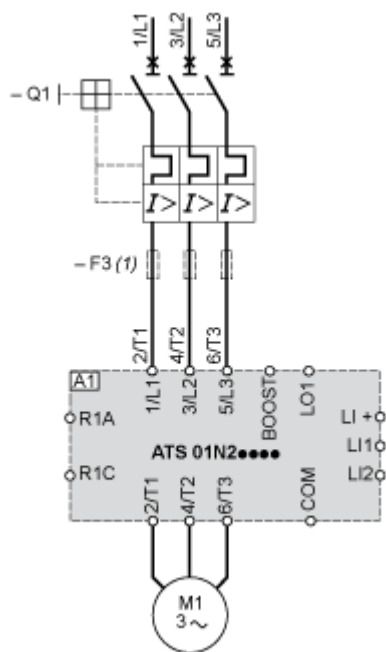
Fixation par vis



(1) Fixations rétractables

Schémas de raccordement

Exemple de contrôle manuel



A1 : Unité de démarrage progressif/d'arrêt progressif

(1) Pour coordination de type 2

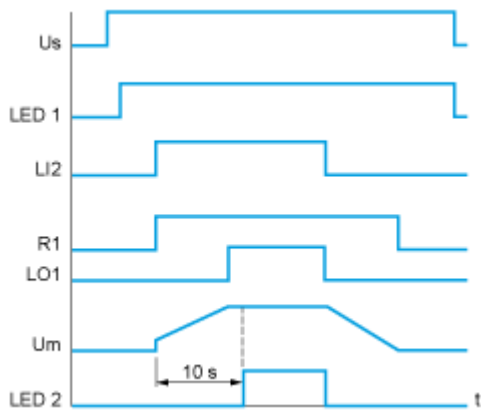
Q1 : Disjoncteur du moteur

F3 : 3 fusibles à action rapide

Description technique

Diagramme fonctionnel

Contrôle 2 fils avec décélération



Us : Tension d'alimentation

Voyant 1 : Voyant vert

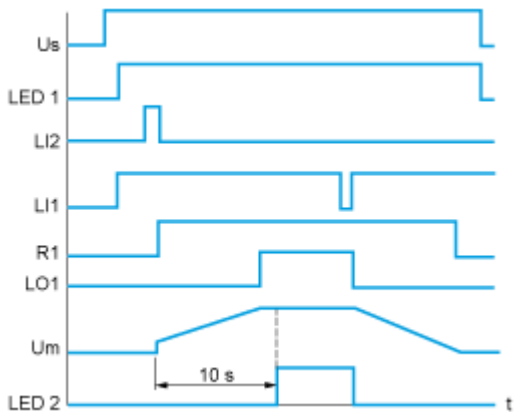
LI2 : Entrée logique

R1 : Sortie relais

LO1 : Sortie logique

Voyant 2 : Voyant jaune

Contrôle 3 fils avec décélération



Us : Tension d'alimentation

Voyant 1 : Voyant vert

LI2, LI1 : Entrées logiques

R1 : Sortie relais

LO1 : Sortie logique

Um : Tension du moteur

Voyant 2 : Voyant jaune