

شرکت تولیدی صنعتی

پیشرو و بالابر فارس

P I S H R O B A L A B A R C O

تولید انواع بالابرهای هیدرولیک و الکترومکانیک



تاریخچه

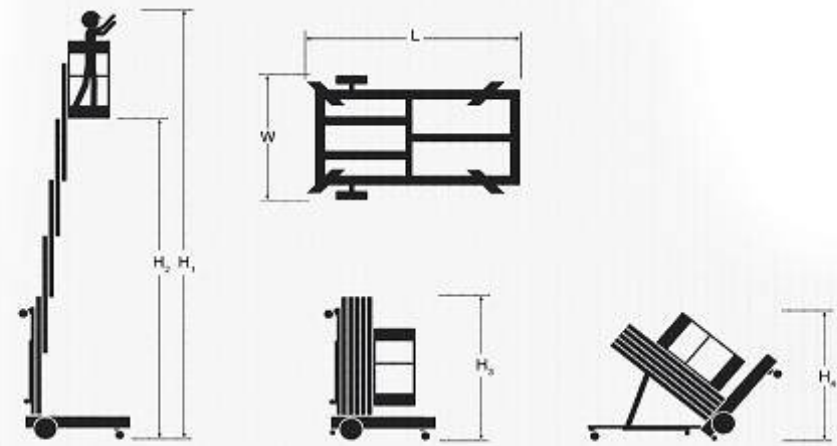
شرکت پیشرو بالابر فارس در راستای تحقق بخشیدن به خودکفایی و عدم وابستگی کشور به غیر، تولید خود را از سال ۱۳۷۹ با اخذ مجوز از وزارت محترم صنایع به طور رسمی در ایران آغاز نموده است. فعالیت این شرکت در زمینه تولید انواع بالابرهاي الکترو هیدرولیک و الکترو مکانیک و انواع نردبانهای کشویی می باشد. بکارگیری محصولات تولیدی این شرکت، ضمن ایجاد ایمنی لازم برای کاربران، سرعت عمل جهت دسترسی به نقاط مرتفع در محیط کار را چندین برابر افزایش می دهد.

PHB Model

بالبرهای هیدرولیک تکنفره با چرخ کارگاهی
ارتفاع کاربردی تا ۱۱ متر
ساخته شده از ریل آلومینیومی ویژه
دارای تجهیزات ویژه کاهش ارتفاع و بارگیری
کارکرد با برق شهر یا برق و باتری (در صورت سفارش)
مجهز به سیستم بی سیم
قابل کنترل از داخل سکو و بدنه دستگاه



سیستم کاهش ارتفاع



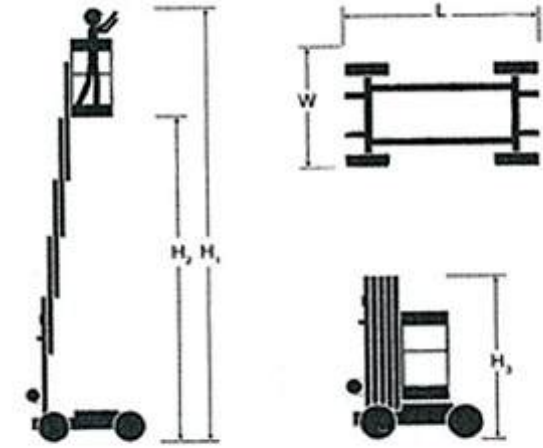
جدول ابعاد بالبرهای تک ریل با چرخ کارگاهی

| MODEL | PH 600 | PH 800 | PHB 1000 | PHB 1100 | مدل دستگاه |
|--|------------------------|------------------------|------------------------|------------------------|---|
| Height Working Max. (cm) H_1 | 600 | 800 | 1000 | 1100 | حداکثر ارتفاع کاربردی (cm) H_1 |
| Height Max of Platform (cm) H_2 | 420 | 620 | 820 | 920 | حداکثر ارتفاع سکو (cm) H_2 |
| Dimension in upright position L.W. H_3 (cm) | 130*72*180 | 130*72*190 | 130*72*235 | 140*70*250 | ابعاد جمع شده دستگاه (cm) ارتفاع H_3 * عرض W * طول L |
| Height when Pached whth Reducing Height System (cm) H_4 | --- | 185 | 185 | 195 | ارتفاع جمع شده با سیستم کاهش ارتفاع (cm) H_4 |
| Capacity (kg) | 130 | 130 | 130 | 130 | ظرفیت بار (kg) |
| Platform Dimension (cm) | 60*60*110 | 60*60*110 | 60*60*110 | 60*60*110 | ابعاد سکو (cm) ارتفاع * عرض * طول |
| Weight,net (kg) | 300 | 310 | 300 | 350 | وزن تقریبی دستگاه (kg) |
| Power (v) | 220v (AC) or(AC&DC) | 220v (AC) or(AC&DC) | 220v (AC) or(AC&DC) | 220v (AC) or(AC&DC) | برق مورد نیاز (v) |



PHL Model

بالبرهای هیدرولیک تکنفره با چرخ خودرویی قابل یدک
ارتفاع کاربردی تا ۱۱ متر
ساخته شده از ریل آلومینیومی ویژه
کارکرد با برق شهر یا برق و باتری (در صورت سفارش)
مجهز به سیستم بی سیم
قابلیت نصب سیستم بارگیری (در صورت سفارش)
قابل کنترل از داخل سکو و بدنه دستگاه



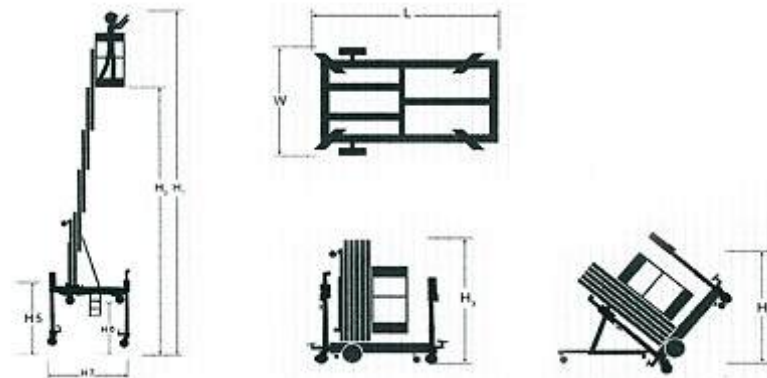
جدول ابعاد بالبرهای تک ریل با چرخ خودرویی قابل ییدک

| MODEL | PHL 600 | PHL 800 | PHL 1000 | PHL 1100 | مدل دستگاہ |
|--|------------------------|------------------------|------------------------|------------------------|---|
| Height Working Max. (cm) H_1 | 600 | 800 | 1000 | 1100 | حداکثر ارتفاع کاربردی (cm) H_1 |
| Height Max of Platform (cm) H_2 | 420 | 620 | 820 | 920 | حداکثر ارتفاع سکو (cm) H_2 |
| Dimension in upright position L.W. H_3 (cm) | 175*125*190 | 175*125*220 | 175*125*230 | 175*125*240 | ابعاد جمع شده دستگاہ (cm) ارتفاع H_3 * عرض * طول L |
| Capacity (kg) | 130 | 130 | 130 | 130 | ظرفیت بار (kg) |
| Platform Dimension (cm) | 60*60*110 | 60*60*110 | 60*60*110 | 60*60*110 | ابعاد سکو (cm) ارتفاع * عرض * طول |
| Weight,net (kg) | 320 | 380 | 400 | 450 | وزن تقریبی دستگاہ (kg) |
| Power (v) | 220v (AC) or(AC&DC) | 220v (AC) or(AC&DC) | 220v (AC) or(AC&DC) | 220v (AC) or(AC&DC) | برق مورد نیاز (v) |

PHA Model

بالبرهای هیدرولیک تکنفره با پایه مخصوص جهت استفاده در سالنهای آمفی تئاتر، کنفرانس، سینما و سطوح شیب دار با ارتفاع کاربردی ۶-۸-۱۰ و ۱۱ متر ساخته شده از ریل آلومینیومی ویژه دارای تجهیزات ویژه کاهش ارتفاع (در صورت سفارش) کارکرد با برق شهر یا برق و باتری (در صورت سفارش) مجهز به سیستم بی سیم قابل کنترل از داخل سکو و بدنه دستگاه





جدول ابعاد بالبرهای تک ریل با پایه مخصوص

| MODEL | PHA 600 | PHA 800 | PHA 1000 | PHA 1100 | مدل دستگاہ |
|--|------------------------|------------------------|------------------------|------------------------|---|
| Height Working Max. (cm) H_1 | 600 | 800 | 1000 | 1100 | حداکثر ارتفاع کاربردی (cm) H_1 |
| Height Max of Platform (cm) H_2 | 420 | 620 | 820 | 920 | حداکثر ارتفاع سکو (cm) H_2 |
| Dimension in upright position L.W. H_3 (cm) | 130*72*190 | 130*72*190 | 130*72*235 | 130*72*240 | ابعاد جمع شده دستگاہ (cm) ارتفاع H_3 * عرض * طول L |
| Height when Pached whth Reducing Height System (cm) H_4 | --- | 185 | 185 | 185 | ارتفاع جمع شده با سیستم کاهش ارتفاع (cm) H_4 |
| Capacity (kg) | 130 | 130 | 130 | 130 | ظرفیت بار (kg) |
| Platform Dimension (cm) | 60*60*110 | 60*60*110 | 60*60*110 | 60*60*110 | ابعاد سکو (cm) ارتفاع * عرض * طول |
| Weight,net (kg) | 400 | 430 | 450 | 500 | وزن تقریبی دستگاہ (kg) |
| Power (v) | 220v (AC) or(AC&DC) | 220v (AC) or(AC&DC) | 220v (AC) or(AC&DC) | 220v (AC) or(AC&DC) | برق مورد نیاز (v) |
| Dimension Base (cm) H7.H6.H5 | 55*260*100*180 | 55*260*100*180 | 55*260*100*180 | 55*260*100*180 | ابعاد پایه (cm) ارتفاع H_5 ، فاصله از کف تا شاسی H_6 ، عرض H_7 |

PHDL & PHD Model

بالابر هیدرولیک دو ریل (دوبلکس)
ارتفاع کاربردی تا ۸-۱۰-۱۲ و ۱۴ متر
ساخته شده از ریل آلومینیومی ویژه
ظرفیت بار ۲۵۰ کیلوگرم
قابل یدک با خودرو در مدل (PHDL)
کارکرد با برق شهر یا برق و باتری (در صورت سفارش)
مناسب جهت کارکرد ۲ نفر در سکو به صورت همزمان
مجهز به سیستم بی سیم
قابلیت نصب سیستم بارگیری (در صورت سفارش)
قابل کنترل از داخل سکو و بدنه دستگاه



PHD



PHDL



جدول ابعاد بالبرهای دو ریل با چرخ خودرویی و کارگاهی

| MODEL | PHD 1000 | PHD 1200 | PHD 1400 | PHDL 1000 | PHDL 1200 | PHDL 1400 | مدل دستگاہ |
|--|----------------------|----------------------|----------------------|----------------------|----------------------|----------------------|---|
| Height Working Max. (cm) H_1 | 1000 | 1200 | 1400 | 1000 | 1200 | 1400 | حداکثر ارتفاع کاربردی (cm) H_1 |
| Height Max of Platform (cm) H_2 | 820 | 1020 | 1220 | 820 | 1020 | 1220 | حداکثر ارتفاع سکو (cm) H_2 |
| Dimension in upright position L.W.H ₃ (cm) | 193*107*205 | 210*123*230 | 205*120*240 | 265*140*235 | 270*140*245 | 280*140*250 | ابعاد جمع شده دستگاہ (cm) ارتفاع H_3 * عرض * طول L |
| Capacity (kg) | 250 | 250 | 250 | 250 | 250 | 250 | ظرفیت بار (kg) |
| Platform Dimension (cm) | 70*185*115 | 70*185*115 | 70*185*115 | 70*185*115 | 70*185*115 | 70*185*115 | ابعاد سکو (cm) ارتفاع * عرض * طول |
| Weight,net (kg) | 600 | 700 | 850 | 650 | 800 | 850 | وزن تقریبی دستگاہ (kg) |
| Power (v) | 220 (AC)or(AC&DC) | 220 (AC)or(AC&DC) | 220 (AC)or(AC&DC) | 220 (AC)or(AC&DC) | 220 (AC)or(AC&DC) | 220 (AC)or(AC&DC) | برق مورد نیاز (v) |

SFP Model

بالبرهای هیدرولیک چهار ریل
ارتفاع کاربردی تا ۱۲-۱۴-۱۸-۲۱ متر
ساخته شده از ریل آلومینیومی ویژه
ظرفیت بار ۲۵۰ تا ۳۰۰ کیلوگرم
با چرخ خودرویی و قابل یدک
کارکرد با برق شهر یا برق و باتری (در صورت سفارش)
مناسب جهت کارکرد ۳ نفر در سکو به صورت همزمان
مجهز به سیستم بی سیم



جدول ابعاد بالبرهای چهار ریل با چرخ خودرویی قابل یدک



| MODEL | SFP 1000 | SFP 1200 | SFP 1400 | SFP 1600 | SFP 1800 | SFP 2100 | مدل دستگاہ |
|--|----------------------|----------------------|----------------------|----------------------|----------------------|----------------------|---|
| Height Working Max. (cm) H_1 | 1000 | 1200 | 1400 | 1600 | 1800 | 2100 | حداکثر ارتفاع کاربردی (cm) H_1 |
| Height Max of Platform (cm) H_2 | 820 | 1020 | 1220 | 1420 | 1620 | 1920 | حداکثر ارتفاع سکو (cm) H_2 |
| Dimension in upright position L.W. H_3 (cm) | 310*185*200 | 310*185*225 | 310*185*260 | 310*185*295 | 360*190*260 | 375*210*320 | ابعاد جمع شده دستگاہ (cm) ارتفاع H_3 * عرض * طول L |
| Capacity (kg) | 300 | 300 | 300 | 250 | 250 | 250 | ظرفیت بار (kg) |
| Platform Dimension (cm) | 175*100*110 | 175*100*110 | 175*100*110 | 175*100*110 | 175*100*110 | 175*100*110 | ابعاد سکو (cm) ارتفاع * عرض * طول |
| Weight,net (kg) | 1000 | 1200 | 1300 | 1400 | 1500 | 1800 | وزن تقریبی دستگاہ (kg) |
| Power (v) | 220 (AC)or(AC&DC) | 220 (AC)or(AC&DC) | 220 (AC)or(AC&DC) | 220 (AC)or(AC&DC) | 220 (AC)or(AC&DC) | 220 (AC)or(AC&DC) | برق مورد نیاز (v) |



PMLR, PML Model

ارتفاع کاربردی تا ۷-۱۲-۱۴-۱۸ متر
ساخته شده از پروفیل ویژه
کارکرد با سیستم وینچ گیربکس (دستی) بدون نیاز به برق
با چرخ خودرویی و قابل یدک
قابل استفاده در زوایای مختلف
چرخش ۳۶۰ درجه دکل در مدل PMLR



PRS Model

راه بند الکترومکانیک

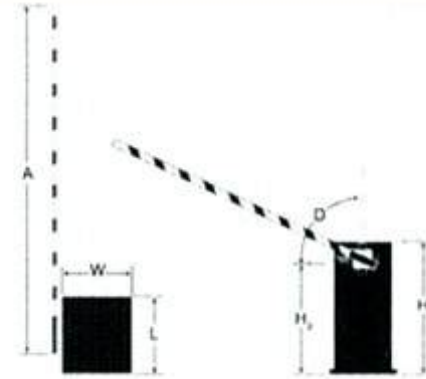
با بازوی تلسکوپی از جنس آلومینیوم ۶ متری

امکان بالا آوردن بازو به صورت دستی در هنگام قطع برق

دارای ریموت کنترل (فرمان از راه دور)



جدول مشخصات راه بند



| مدل | PRS |
|--------------------------|------------------------------|
| ولتاژ کاری | ۲۲۰ ولت AC |
| دور موتور | ۲۸۰۰ RPM |
| توان مصرفی | ۹۰ وات |
| محدوده دمایی مجاز | از ۲۵- تا ۵۰+ درجه سانتیگراد |
| ماکزیمم وزن میله راه بند | ۶.۶۲ کیلوگرم |
| ماکزیمم طول میله راه بند | ۶ متر |
| ماکزیمم زاویه باز شو | ۹۰ درجه |
| استاندارد IP | IP 44 |
| زمان باز شدن | (طول میله ۶-۴ متر) ۶ ثانیه |
| تناوب کاری | ۱۰۰ بار متناوب پی در پی |
| وزن راه بند | ۶۶ کیلوگرم |

PHS Model

بالابر ثابت الکترو هیدرولیک
دارای سیستم محافظ زیر دریچه
مجهز به سیستم ایمنی زیر سبد
دارای سیستم فرود اضطراری
امکان ساخت سبد در ابعاد و اشکال مختلف
قابل سفارش در ارتفاع و تناژ مختلف
مناسب جهت انبارها، منازل، فروشگاه ها و مراکز تجاری



اهداف کیفی این شرکت به شرح ذیل می باشد:

- ۱) ارتقاء سطح علمی و تخصصی پرسنل
- ۲) افزایش کیفیت خدمات و محصولات به منظور افزایش رضایت مشتریان
- ۳) افزایش فروش
- ۴) کاهش زمان تحویل محصول به مشتریان
- ۵) تعدیل هزینه های شرکت از طریق کاهش بهای تمام شده و تلفات



ISO 9001:2008



PISHRO BALABAR CO

WWW.PISHROBALABAR.COM

WWW.PISHROBALABAR.IR

دفتر مرکزی: شیراز - شهرک صنعتی بزرگ - میدان

پژوهش - خیابان پژوهش جنوبی - خیابان ۳۰۱

تلفن: ۰۳-۳۷۷۴۵۴۰۰-۷۱ همراه: ۰۳-۹۱۷۱۸۹۳۳



www.pishrobalabar.com
www.pishrobalabar.ir