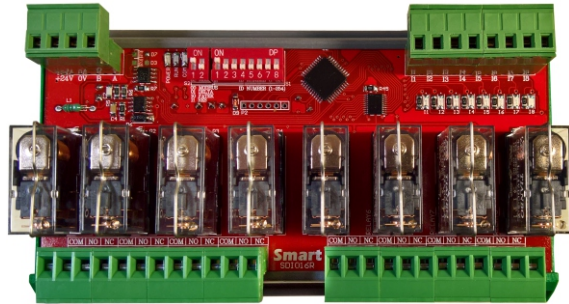




# Smart Remot I/O



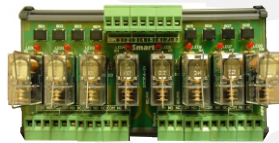
## کارت Smart remot I/O

شرکت پویا صنعت مخترع است محصول جدید خود رابه نام کارت ریموت I/O دیجیتال، که دارای قابلیت های زیر می باشد را معرفی کند:

۱. دارای ۸ ورودی دیجیتال به همراه نمایشگر ورودی (LED) روی دستگاه
۲. دارای ۸ خروجی ۶A و ۶A خروجی ۱۰A رله ای به همراه نمایشگر (LED) روی دستگاه
۳. امکان برقراری ارتباط در شبکه RS485 با پشتیبانی از سه پروتکل مورد MODBUS, Delta, Fatek
۴. قابل نصب روی ریل
۵. صرفه جویی در هزینه و کاهش فضا (به دلیل ادغام کردن کارت رله با کارت EXPOTION)
۶. جایگزین مناسب (کارت اکسپنشن و کارت رله)
۷. قابل استفاده در شبکه های صنعتی BMS و غیره...
۸. قابلیت آدرس پذیری دستگاه.



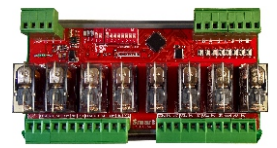
+



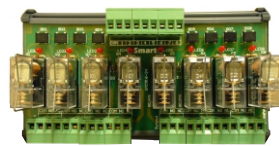
=



یا



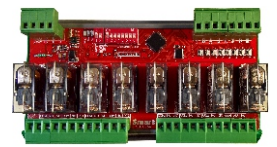
+



=

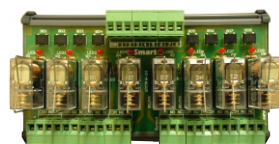


یا



MOD BUS RTU

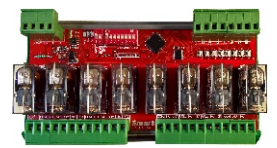
+



=



یا



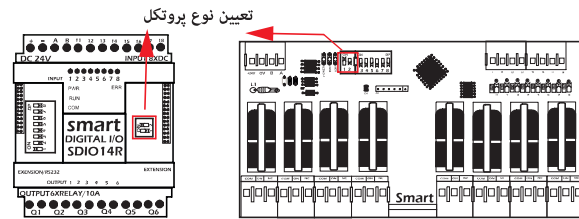
برای کسب اطلاعات بیشتر با ما تماس بگیرید



## راهنمای استفاده:

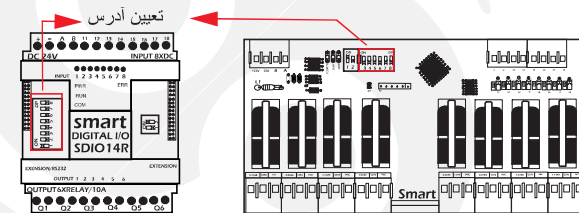
- تعیین نوع شبکه (پروتکل):

کارت از سه پروتکل پشتیبانی می کند (MOD BUS, DELTA, FATEK) با تغییر حالت کلید دوتایی می توانید نوع پروتکل را انتخاب کنید



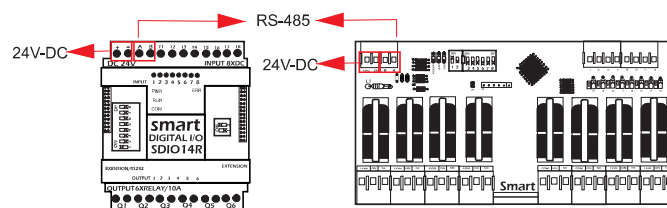
- آدرس دهی:

هر دستگاه در شبکه برای تبادل اطلاعات نیاز به آدرس دارد. شما می توانید آدرس مورد نظر را بابت هر کارت با استفاده از 8 کلیدهای 8 تایی بین 1-254 تعیین کنید



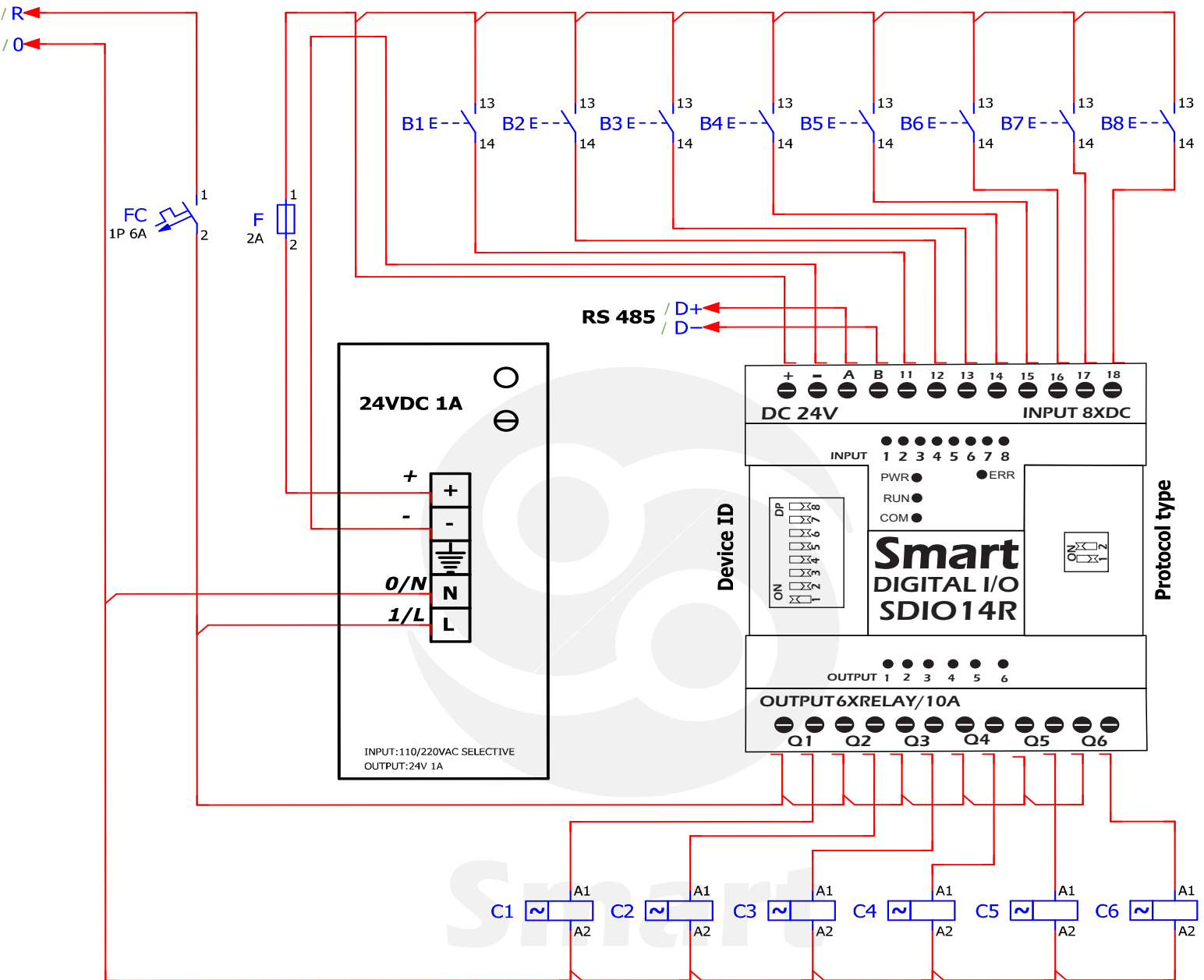
در شبکه های دلتا فاتک این کارت به عنوان یک PLC دیده می شود که در HMI و یا PLC دیگر مشابه با ورودی و خروجی ها PLC با آن برخوردار میشود به این معنا که در HMI برای خواندن ورودی X,0/7 و خروجی ها Y,0/7 می باشند و چنانچه بخواهیم به صورت رجیتر با آنها برخورد کنیم و D100 بایت ورودی و D200 بایت خروجی ها در نظر گرفته شده که در هر سه پرتکل مشابه می باشد

- راهنمای سیم بندی





# راهنمای سیم بندی کارت SDIO14R:

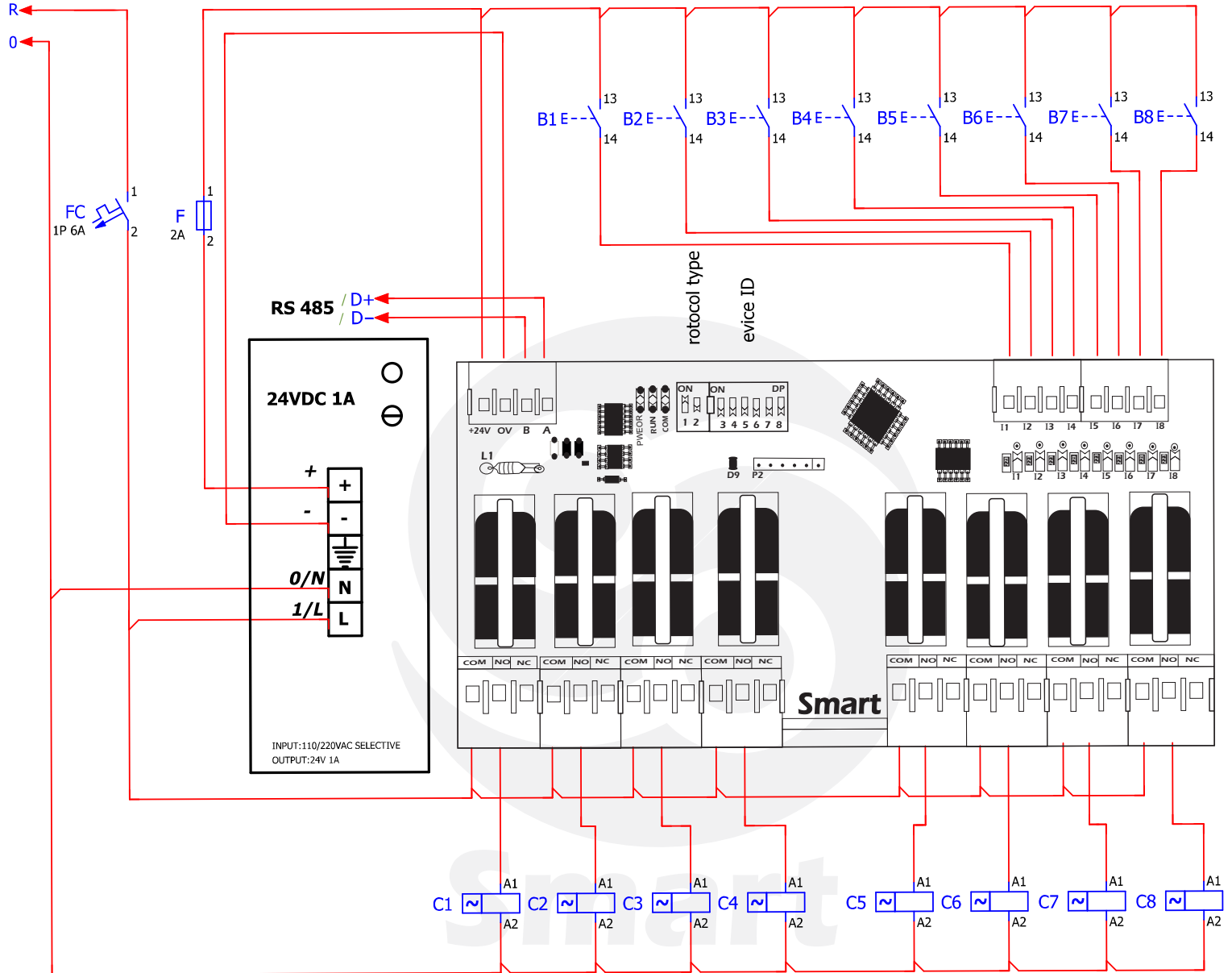


## تنظیمات شبکه:

	Mod Bus	Delta	Fatek	ID SWITCH
Baud Rate	9600	9600	9600	<p>L → H BINARY EXAMPLE ID:(10)</p>
Data Bit	8	7	7	
Stop Bit	1	1	1	
Parity	NONE	EVEN	EVEN	
SWITCH STATUS				



# راهنمای سیم بندی کارت SDIO16R:



## تنظیمات شبکه:

	Mod Bus	Delta	Fatek	ID SWITCH
Baud Rate	9600	9600	9600	<p>L → H BINARY EXAMPLE ID:(10)</p>
Data Bit	8	7	7	
Stop Bit	1	1	1	
Parity	NONE	EVEN	EVEN	
SWITCH STATUS				