



# SCD12RL



## معرفی محصول:

PLC جایگزین SIEMENS LOGO! در صنعت  
قابل برنامه ریزی با نرم افزار SIEMENS LOGO! SOFT  
ساخت ایران همراه با یک سال ضمانت محصول  
آموزش رایگان + خدمات و پشتیبانی فنی

## مشخصات فنی:

ماژول اصلی (CPU)

ولتاژ کرکرد: 10-35VDC

توان مصرفی: 2W

ورودی دیجیتال: 8 عدد (دیجیتال/آنالوگ ولتاژ 0-10 ولت)

خروجی دیجیتال: 4 عدد (رله ای 250VAC 10A)

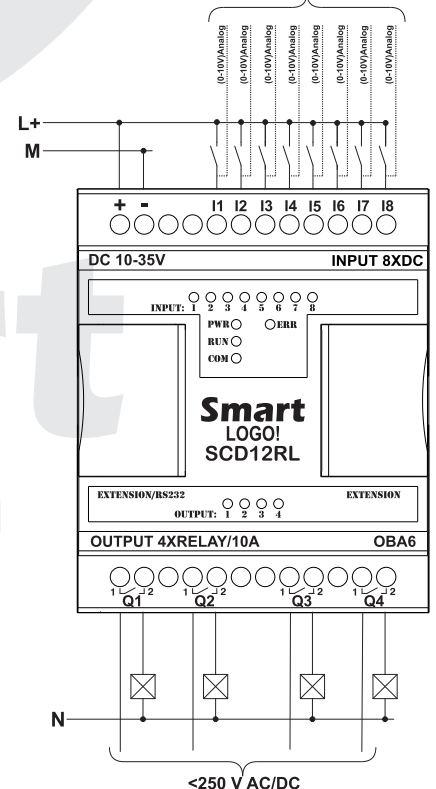
نرم افزار: زیمنس LOGO SOFT V6.1

قابلیت ارتباط با صفحه نمایش زیمنس LOGO TD

قابلیت ارتباط با ماژول های اکستشن **Smart LOGO!**

## نقشه سیم کشی:

8 Digital or Analog Input (0..10V)



**Main CPU Module**  
Power : 10..35Vdc max 2W  
Input:  
8 Digital  $I > 7.9Vrms ; I < 1.7mA$   
OR 8 Analog (0-10VDC)  
Output :  
DO: 4xRelay 250VAC 10A  
Weight : 200 grams  
TD Display Supported

