

ساختمان الکتروپمپ

پمپ های خودهواگیر برای استخرهای شنا با صافی توکار و موتوری که در برابر آب پمپاژ شده عایق بندی شده است.
بدنه پمپ با مواد پلاستیکی با کیفیت عالی ساخته شده که در برابر خوردگی و ساییدگی مقاوم میباشد.
همراه با دیفیوزر از جنس استنلس استیل.
کیفیت شاسی.

موارد کاربرد

- سیرکولاسیون آب در سیستم های تصفیه استخرهای شنا.
- پمپاژ آبهای تمیز یا به مقدار جزئی آلوده به ذرات معلق.

شرایط کارکرد

دمای مایع تا ۶۰ درجه سانتیگراد.
دمای محیط تا ۴۰ درجه سانتیگراد.
حداکثر فشار در پوسته پمپ تا ۲.۵ بار.
کار مداوم بدون وقفه.

موتور

موتور القایی دو قطبی 50 Hz (n 2800 rpm)
مدل MPC: سه فاز 230/400 V ± 10%
مدل MPCM: تک فاز 230 V ± 10% , همراه با رله حرارتی .
(خازن درون جعبه برق قرار دارد)

کلاس عایق : F.

درجه حفاظت : IP X4.

طرح طبقه بندی IE3 برای موتور سه فاز از 0,75 kW
طبق استاندارد : EN 60034-1; EN 60034-30.
EN 60335-1, EN 60335-2-41.

مشخصات خاص در صورت درخواست مشتری:

- ولتاژهای دیگر
- فرکانس 60 هرتز (طبق دیتا شیت 60 هرتز)

الگوهای استاندارد به شرح زیر می باشند: EP 0 460 597 US 5 226 790

دارای گواهی استاندارد برای مدل MPCM تا توان 1,5 kW می باشد.

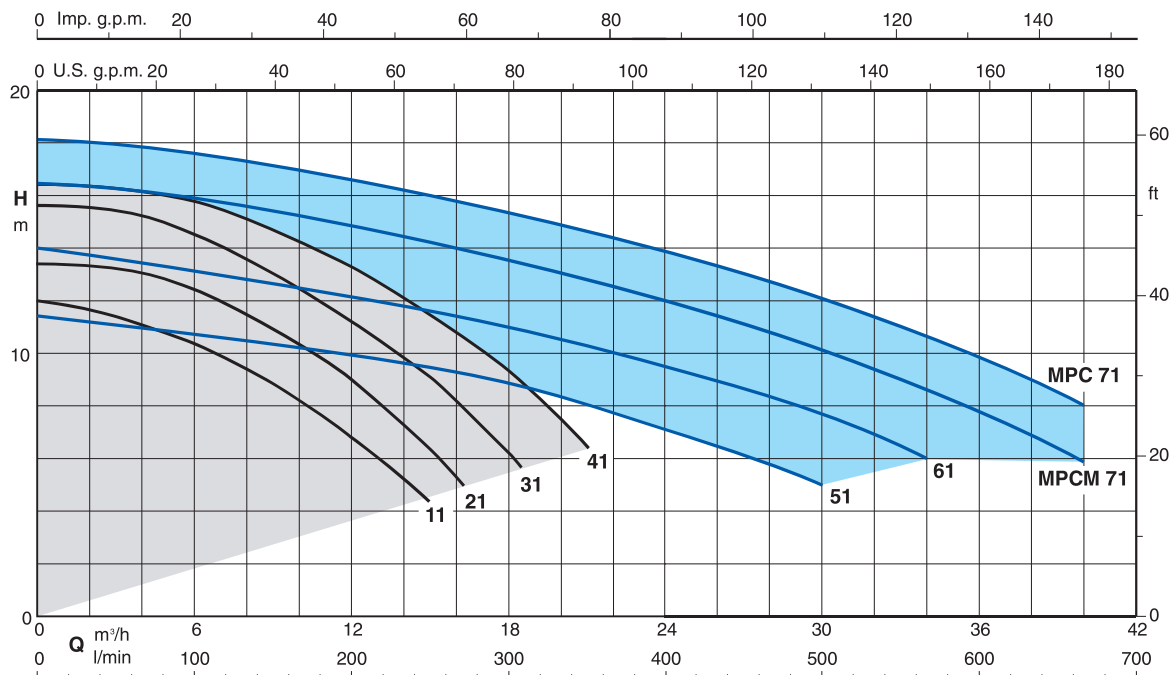
عدم ارتباط آب قابل پمپاژ با سیم پیچی الکتروموتور توسط گواهی استاندارد GS تأیید شده است.



جنس قطعات

جنس	قطعه
پلاستیک تقویت شده با پشم شیشه	پوسته پمپ
ترموپلاستیک PPO-GF30, NORYL	پوشش دیفیوزر پروانه
پلی کربنات شفاف LEXAN, پلی پروپیلن	پوشش صافی
	محفظه صافی
فولاد ، کروم ، نیکل و مولیبدن AISI 316	قیف دیفیوزر و رینگ اصطکاکی / پوشش اطراف دیفیوزر
اکسید آلومینیوم ، سرامیک ، کربن , FPM	سیل مکانیکی

نمودار دامنه عملکرد برای ۲۹۰۰ دور در دقیقه



عملکرد برای ۲۹۰۰ دور

	3~ 230 V 400 V		1~ 230 V P ₁		P ₂		Q										
	A	A	A	kW	kW	HP		m ³ /h	0	3	6	9	12	15	18	21	
MPC 11	2,8	1,6	MPCM 11	3,3	0,73	0,37	0,5	0	11,9	11,4	10,3	8,9	6,8	4,2			
MPC 21/A	3	1,7	MPCM 21/A	4,5	1	0,55	0,75	3	13,4	13,3	12,4	10,9	9	6,3			
MPC 31/B	3,7	2,2	MPCM 31/A	5,4	1,2	0,75	1	6	15,6	15,5	14,5	13	11,2	9,1	6,2		
MPC 41/A	4,7	2,7	MPCM 41	7	1,6	1,1	1,5	9	16,4	16,2	15,8	14,7	13,3	11,4	9,3	6,4	

	3~ 230 V 400 V		1~ 230 V P ₁		P ₂		Q												
	A	A	A	kW	kW	HP		m ³ /h	0	3	9	15	18	21	24	27	30	34	40
MPC 51/A	4,7	2,7	MPCM 51	7	1,6	1,1	1,5	0	11,5	11	10,5	9,5	9	8	7	6	5		
MPC 61/A	6,2	3,6	MPCM 61	9,2	2	1,5	2	3	14	13,5	12,5	11,5	11	10,5	9,5	8,5	7,5	6	
			MPCM 71/A	11,2	2,5	1,8	2,5	6	16,4	15,9	14,9	14	13,4	12,7	12,1	11,3	10,2	8,5	5,8
MPC 71/B	9,15	5,3				2,2	3	9	18,2	18	17	16	15,5	14,5	14	13	12	10,5	8

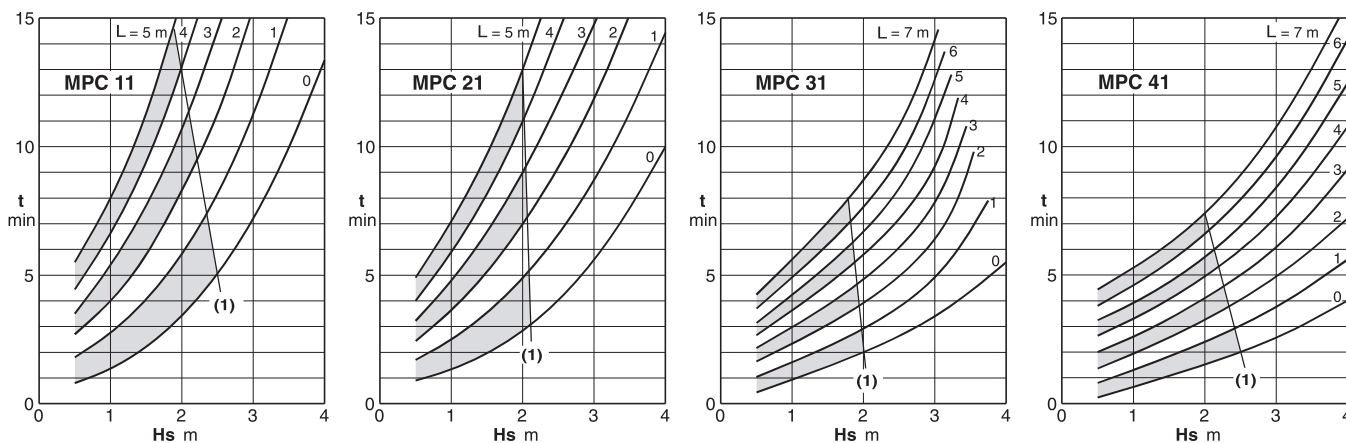
تولانس ها مطابق UNI EN ISO 9906:2012 می باشند.

H ارتفاع پمپاژ بر حسب متر

P₂ میزان توان خروجی موتور

P₁ حداکثر توان ورودی

ظرفیت خود هواگیری هنگامی که پمپ بالای سطح آب قرار دارد

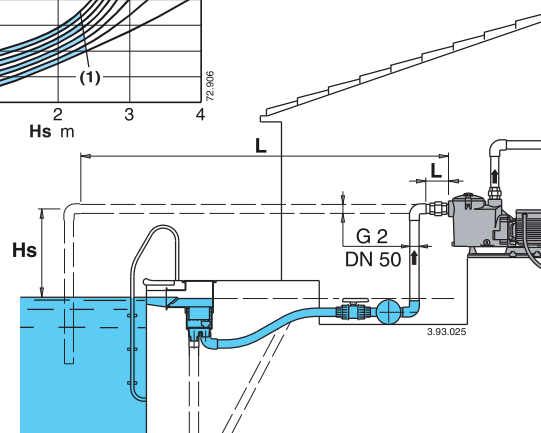


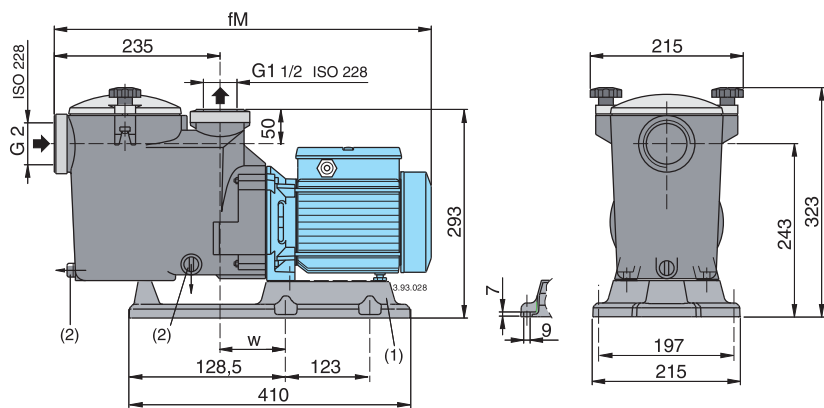
(1) محدودیت کاربرد برای هواگیری خودکار در هر بار استارت ، بدون شیر یکطرفه

L (m) طول افقی لوله مکش بالای سطح آب

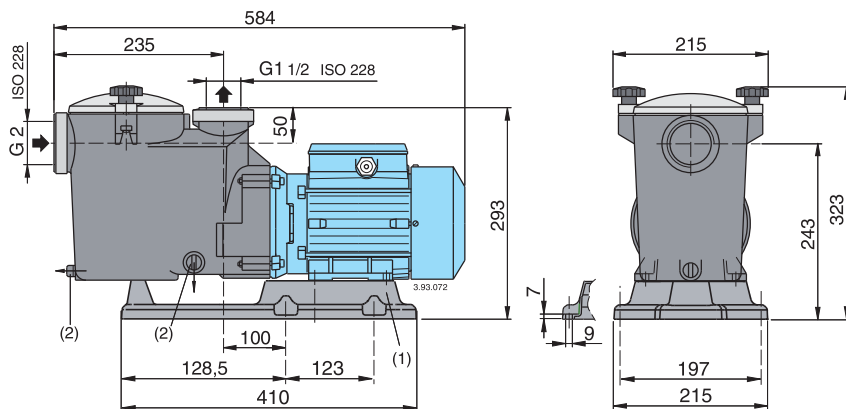
Hs ارتفاع مکش

t زمان خودهواگیری (min)

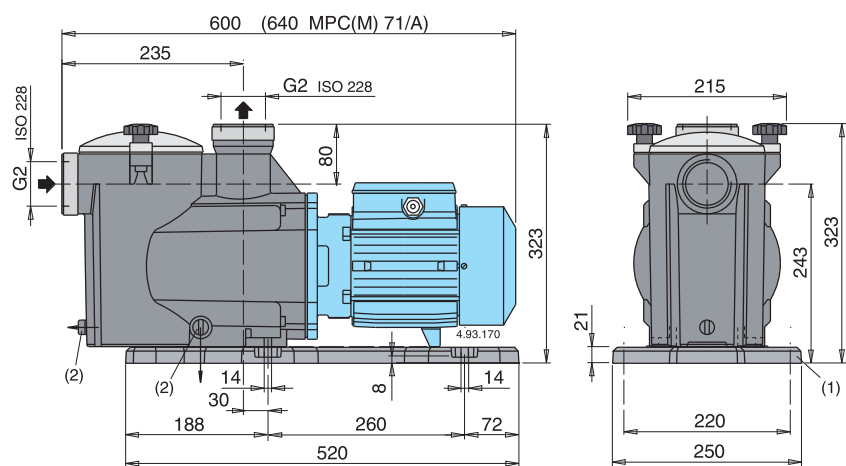




TYPE	mm		kg	
	fM	w	MPC	MPCM
MPC 11 - MPCM 11	504	100	8,9	9
MPC 21/A - MPCM 21/A	536	100	10,2	11,3
MPC 31/B - MPCM 31/A	536	100	12,0	12,2



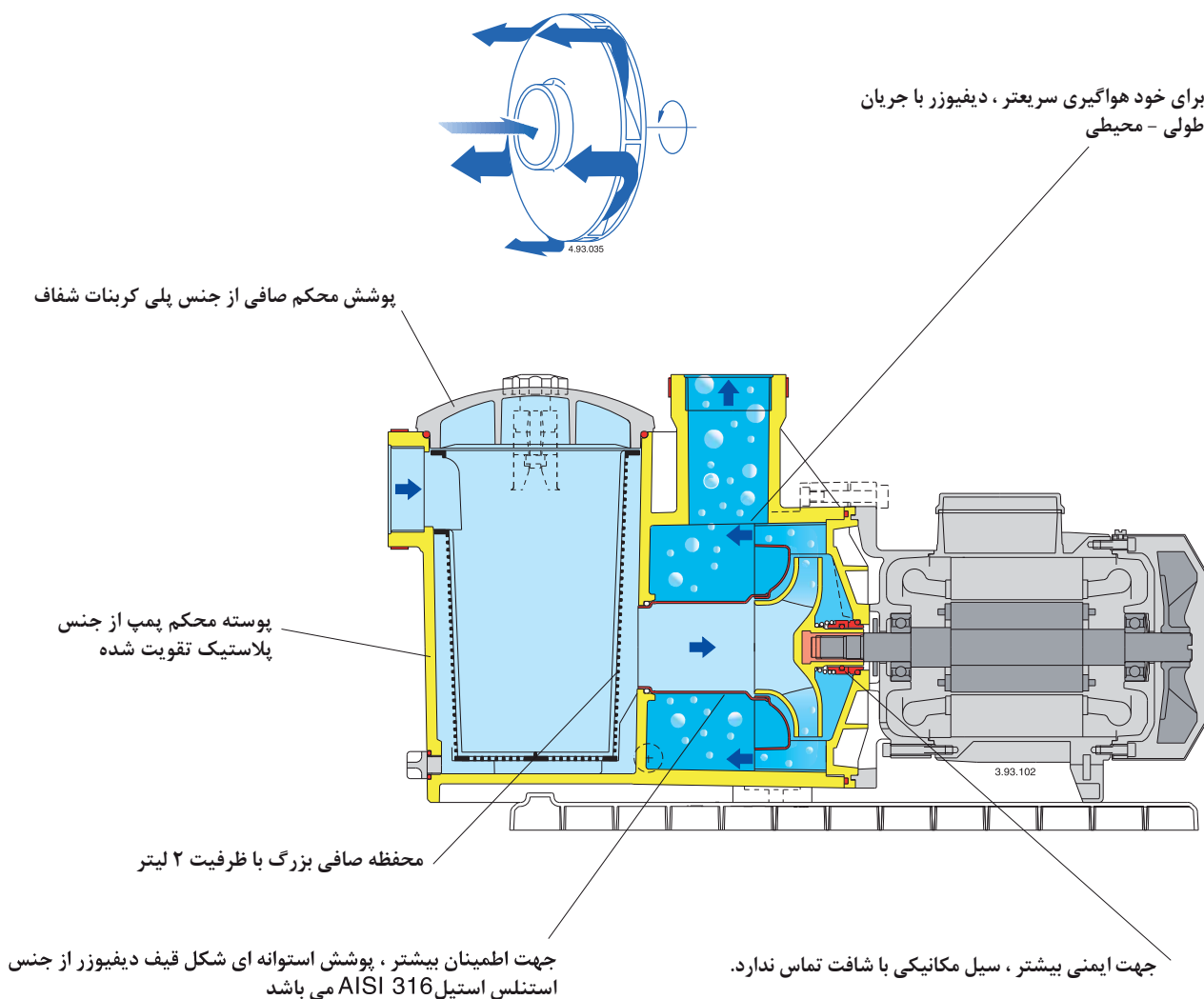
MPCM 41 17,5 kg
MPC 41/A 16,0 kg



MPCM 51 18,9 kg
MPC 51/A 17,4 kg
MPCM 61 20,7 kg
MPC 61/A 19,6 kg
MPCM 71/A 23,8 kg
MPC 71/B 22,5 kg

۲-تخلیه

۱-کیت شاسی



توجه:

طبق توافق صورت پذیرفته فی مابین شرکت کالپدای ایتالیا و شرکت صنایع الکتروپمپ رایان بر روی پلاک کلیه محصولات که به مقصد ایران ارسال میگردند، نام برند **calpeda** درج گردیده، که مؤید اصلی بودن محصول و بهره مندی از ضمانت و خدمات پس از فروش میباشد، لذا محصولی که پلاک آن بر اساس مورد فوق نباشد، از مزایای اعلامی بهره مند نمیگردد.