

پمپ های طبقاتی استنلس استیل

صنایع الکتروپمپ رایان



**Rayan**

Electro-Pump Ind. Co.

**Electro Pump**

**R.P M.S.V**

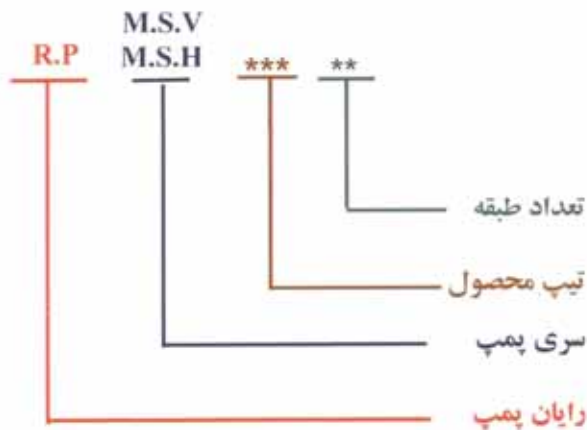
**R.P M.S.H**

**Stainless Steel Multi Stage Pumps**



## الکتروپمپ های طبقاتی (کوپل با فلنج)

## M.S.H و M.S.V



مثال  
R.P M.S.V 195 3  
M.S.H

## نحوه نام گذاری :

## موارد کاربرد:

- محصولات عمومی برای پمپاژ مایعات تمیز ؛ بدون مواد ساینده؛ غیرقابل انفجار و سیالاتی که برای قطعات استنلس استیل مضر نباشد، است.
- برای آب آشامیدنی.
- برای سیستم های گرمایش و سرمایش و سیرکولاسیون.
- \* به جهت کوپل مستقیم و عدم نیاز به شاسی ؛ بدون لرزش بوده و برای نصب به فضای کمی احتیاج دارد.
- برای پمپاژ پسماندها
- برای بوسترپمپ های آبرسانی و آتشنشانی
- با توجه به اینکه طبقه و پروانه پمپ های M.S.H و M.S.V از استنلس استیل میباشد ؛ در صورت عدم استفاده پمپ در زمان طولانی خطر گیر پاژ نمودن آن بسیار کم است و گزینه بسیار مناسبی برای بوستر پمپ آتشنشانی میباشد و به خاطر عدم تولید زنگ آب بهترین گزینه برای بوستر پمپ آبرسانی است.
- برای آبیاری و سیستم های آبیاری تحت فشار
- دائم کار

- این پمپ ها از نوع طبقاتی میباشد .
- پمپ های M.S.V از قسمت پائین مکش دارند.
- یاتاقان آنها متشکل از یک بلبرینگ میباشد که عملکرد مطلوبی را برای پمپ فراهم نموده است.
- مسیر رانش و مکش در محصولات عمودی نرمال در یک راستا بوده و نسبت به هم زاویه ۱۸۰ درجه دارند و قابل تغییر در زوایای ۹۰ درجه می باشند.
- مسیر رانش و مکش در محصولات افقی در یک راستا ( در یک سو ) میباشد.
- پمپ به سیل مکانیکی مجهز میباشد.
- شافت ؛ طبقه ؛ پروانه ؛ بوش بین پروانه و لوله محافظ پمپ از استنلس استیل است .

- اتصال الکتروموتور و پمپ به یکدیگر با فلنج میباشد.
- اتصال با فلنج باعث عدم لرزش بوده و نیازی به شاسی و کوپلینگ نمیشد.
- الکتروموتور القایی دو قطبی میباشد.
- فرکانس 50HZ ، کلاس عایقی F ، درجه حفاظت IP 54
- براساس طبقه بندی IE3 ، استاندارد EN 60034-30
- EN 60034-1

## شرایط استفاده:

- درجه حرارت سیال از ۱۰- تا ۸۰+ درجه سانتی گراد.
- دمای محیط تا ۴۰ درجه سانتی گراد
- حداکثر فشار کاری تا ۱۴ بار.

### روش حمل و نقل و نگهداری :

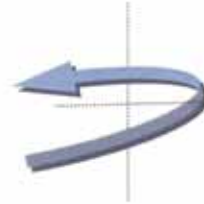
- از روشی در حمل و نقل استفاده شود که احتمال سقوط محصول به زمین کاملاً برطرف گردد.
- محصولات میبایست در انبار سرپوشیده با دمای بین ۵ تا ۴۰ درجه نگهداری گردند.

### مشخصات خاص :

- ارائه الکتروموتور با فرکانس 60HZ
- ارائه الکتروپمپ با تابلوی دور متغیر
- ارائه الکتروپمپ با الکتروموتور تک فاز

### جهت گردش پمپ :

- هنگامیکه به پمپ M.S.V از روبرو (دهانه مکش) نگاه کنیم باید بر خلاف گردش عقربه های ساعت گردش کند.





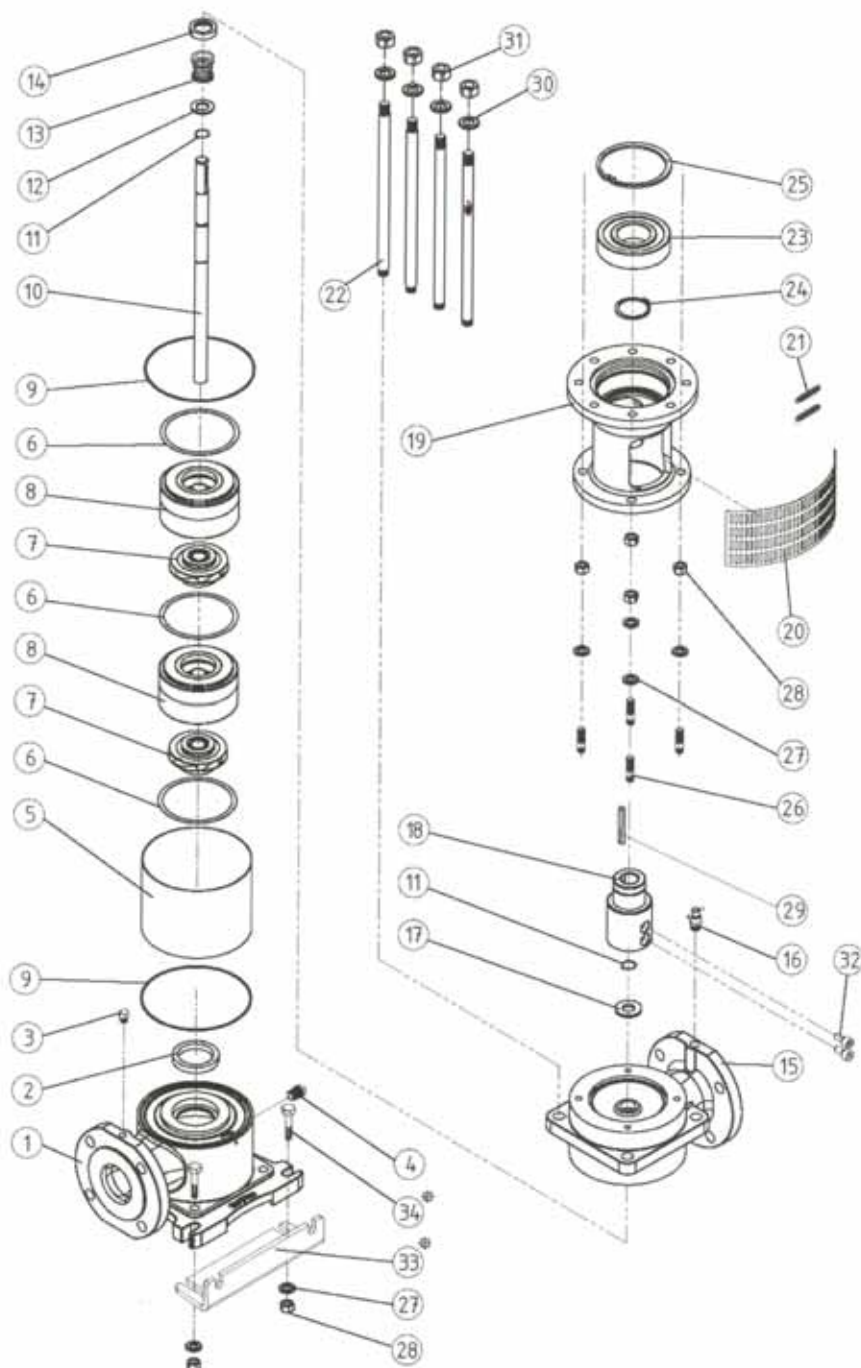
## الکتروپمپ های طبقاتی (کوپل با فلنج) M.S.H و M.S.V

### جدول جنس قطعات پمپ M.S.H و M.S.V

جنس قطعه بر اساس سیال مورد پمپاژ				نام قطعه	کد قطعه	ردیف
آب دارای املاح مضر؛ نمک یا آب دریا		آبهای معمولی				
استنلس استیل	AISI 316	چدن	Cast Iron GG-20	محفظه مکش	626	1
استنلس استیل	AISI 316	چدن	Cast Iron GG-20	محفظه رانش	601	2
استنلس استیل	AISI 316	برنز	GCuSn10Zn	رینگ محفظه مکش	613	3
استنلس استیل	AISI 316	استنلس استیل	AISI 304	پروانه	614	4
استنلس استیل	AISI 316	فولاد گالوانیزه	Galvanized	درپوش هواگیری	766	5
استنلس استیل	AISI 316	فولاد گالوانیزه	Galvanized	درپوش تخلیه	766	6
استنلس استیل	AISI 304	استنلس استیل	AISI 304	لوله محافظ	652	7
کاغذ	Paper Ring	کاغذ	Paper Ring	واشر کاغذی	733	8
استنلس استیل	AISI 316	استنلس استیل	AISI 304	طبقه	611	9
لاستیک	NBR	لاستیک	NBR	اورینگ ابندی	734	10
استنلس استیل	AISI 316	استنلس استیل	AISI 420	شافت پمپ	617	11
استنلس استیل	AISI 316	فولاد گالوانیزه	Galvanized	خار فتری	736	12
Silicon-Silicon-Viton		Silicon-Silicon-Viton		سیل مکانیکی	708	13
استنلس استیل	AISI 316	برنز	GCuSn10Zn	واشر زیر سیل مکانیکی	681	14
استنلس استیل	AISI 316	استنلس استیل	AISI 420	مقر سیل مکانیکی	634	15
استنلس استیل	AISI 316	برنز	GCuSn10Zn	شیر هواگیری	625	16
استنلس استیل	AISI 316	فولاد گالوانیزه	Galvanized	واشر تخت	730	17
Polyurethane	Polyurethane	Polyurethane	Polyurethane	آب پخش کن	711	18
چدن - فولاد	Cast Iron GGG-40-CK45	چدن - فولاد	Cast Iron GGG-40-CK45	کوپلینگ	633	19
چدن	Cast Iron GG-20	چدن	Cast Iron GG-20	پایه یاناقان	650	20
استنلس استیل	AISI 304	استنلس استیل	AISI 304	توری	749	21
استنلس استیل	AISI 304	استنلس استیل	AISI 304	فتر توری		22
استنلس استیل	AISI 304	فولاد	CK 45	بست طبقات	679	23
فولاد	Standard	فولاد	Standard	بلبرینگ	538	24
استنلس استیل	AISI 316	فولاد گالوانیزه	Galvanized	بیچ ال	727	25
استنلس استیل	AISI 316	فولاد گالوانیزه	Galvanized	بیچ دوسر دنده	678	26
استنلس استیل	AISI 316	فولاد گالوانیزه	Galvanized	واشر فتری تخت	730	27
استنلس استیل	AISI 316	فولاد گالوانیزه	Galvanized	مهره	729	28
فولاد	CK - 45	فولاد	CK - 45	خار کوپلینگ	720	29
فولاد	St-37	فولاد	St-37	پایه محفظه مکش	654	30
فولاد گالوانیزه	Galvanized	فولاد گالوانیزه	Galvanized	بیچ سرشش گوش	726	31

## الکتروپمپ های طبقاتی (کوپل با فلنج) M.S.H و M.S.V

### نقشه انفجاری پمپ M.S.H و M.S.V



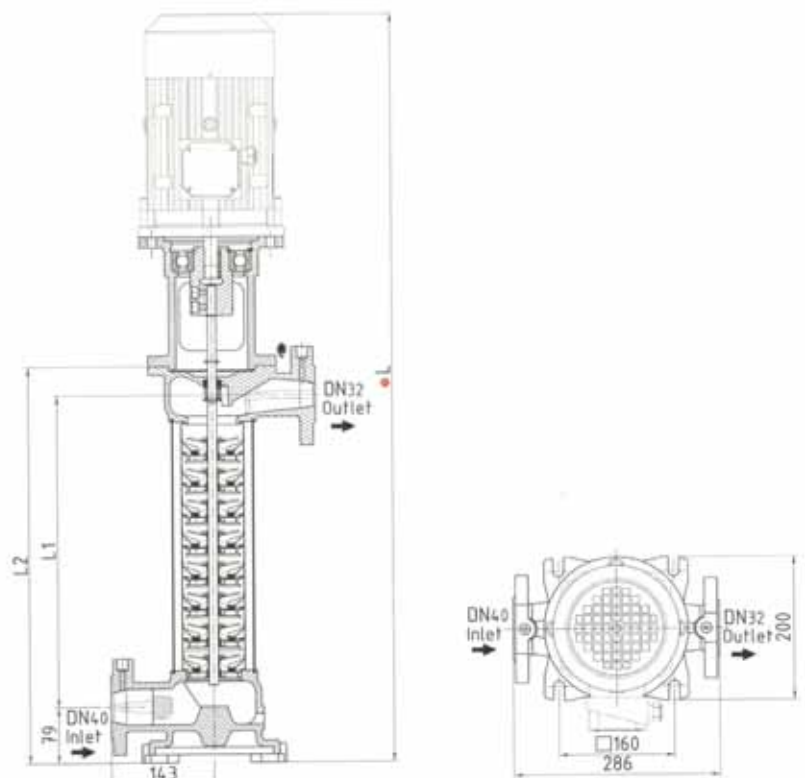
نام و مشخصات قطعات پمپ		
نام قطعه	شماره در نقشه	کد قطعه
محفظه مکش	1	626
رینگ محفظه مکش	2	613
درپوش هواگیری	3	766
درپوش تخلیه	4	766
لوله محافظ	5	652
واشر کاغذی	6	733
پروانه	7	614
طبقه	8	611
اورینگ ایندلی	9	734
شافت پمپ	10	617
خار فنری	11	736
واشر زیر سیل مکانیکی	12	681
سیل مکانیکی	13	708
مقر سیل مکانیکی	14	634
محفظه رانش	15	601
شیر هواگیری	16	625
آب بخش کن	17	711
کوپلینگ	18	633
پایه یاناقان	19	650
توری	20	749
فنر توری	21	748
بست طبقات	22	679
بلبرینگ	23	538
خار فنری (محور)	24	736
خار فنری (پایه یاناقان)	25	736
پیچ دوسر دنده	26	678
واشر فنری تخت	27	730
مهره	28	729
خار کوپلینگ	29	720
واشر تخت	30	730
مهره	31	729
پیچ ال	32	727
پایه محفظه مکش *	33	654
پیچ سرشش گوش *	34	726

\* فقط در محصولات افقی کاربرد دارد.

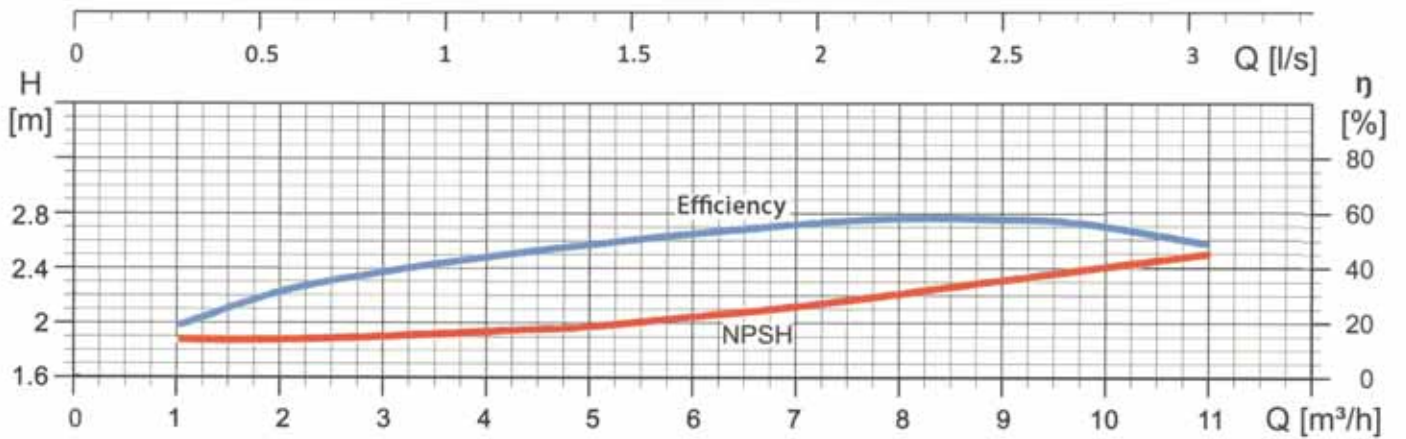
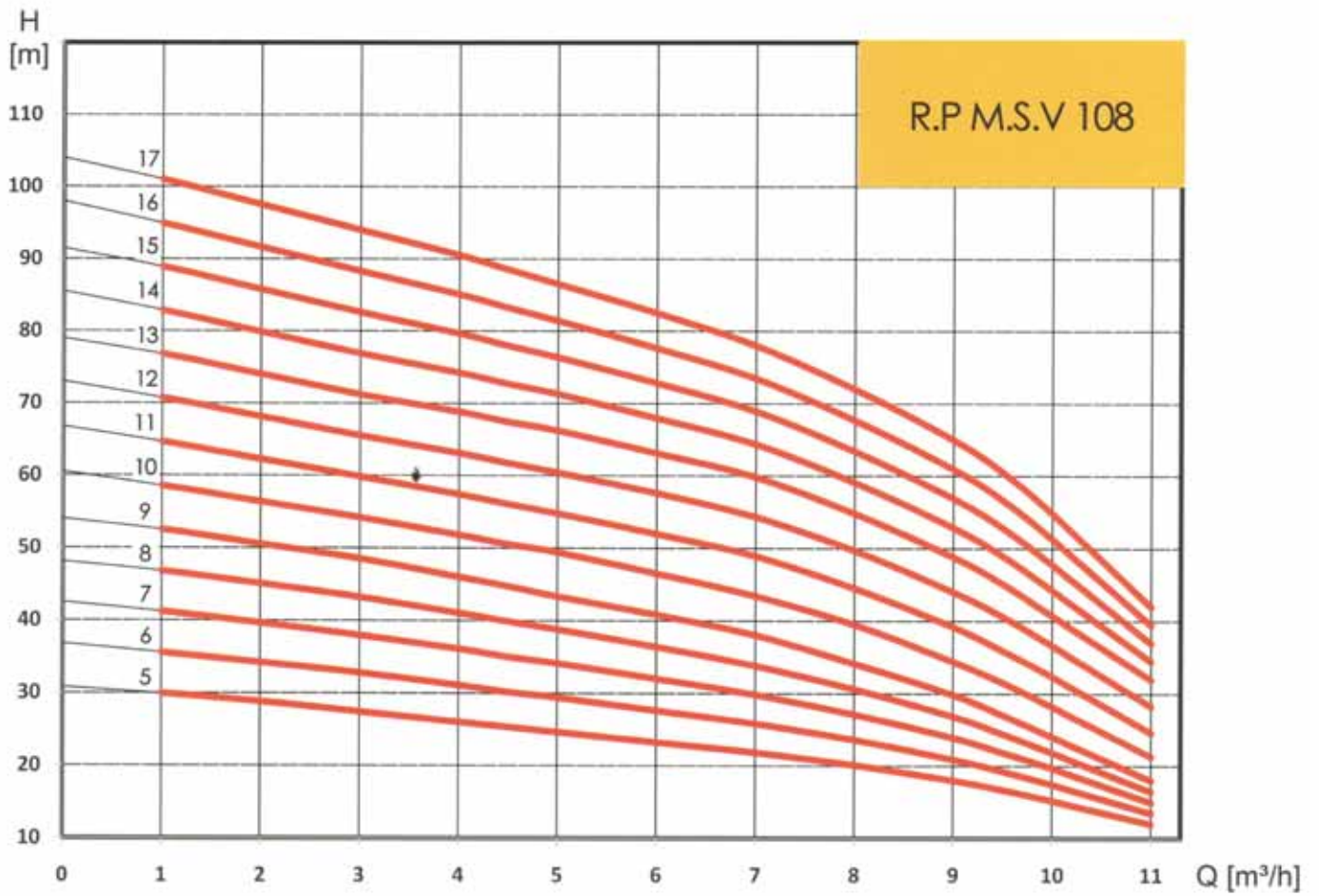


نوع پمپ R.P M.S.V 108	توان P		جریان (آمپر)		قطر فلنج mm		میزان ابدی Q m <sup>3</sup> /h l/s	n ≈ 2900 rpm , 50 HZ							
	KW	HP	380 V	220 V	مکش	رانش		0	1	3	4	5	7	9	11
			A	A				0	0.2	0.8	1.1	1.3	1.9	2.5	3
R.P M.S.V-108/5	0.75	1	1.7	4.8	40	32	H (m)	30.8	29.9	27.4	26	24.6	21.8	18	12
R.P M.S.V-108/6	0.75	1	1.7	4.8				36.8	35.6	32.8	31.1	29.4	25.8	20.9	13.5
R.P M.S.V-108/7	1.1	1.5	2.6	6.9				42.5	41.2	38	36.1	34.1	29.8	23.9	15
R.P M.S.V-108/8	1.1	1.5	2.6	6.9				48.1	46.8	43.2	41.1	38.8	33.8	26.9	16.5
R.P M.S.V-108/9	1.5	2	3.3	9.4				54	52.5	48.5	46	43.3	38	29.8	18
R.P M.S.V-108/10	1.5	2	3.3	9.4				60.5	58.6	54.2	51.8	49.4	43.4	34.4	21.3
R.P M.S.V-108/11	2.2	3	4.6	12.4				66.8	64.7	59.9	57.4	54.8	48.9	39.2	24.6
R.P M.S.V-108/12	2.2	3	4.6	12.4				73	70.7	65.5	63.1	60.4	54.3	44	28.3
R.P M.S.V-108/13	2.2	3	4.6	12.4				79	76.8	71.2	68.8	66.2	59.8	48.8	31.9
R.P M.S.V-108/14	3	4	6	*				85.5	82.9	76.9	74.2	71.3	64.4	52.9	34.4
R.P M.S.V-108/15	3	4	6	*				91.5	88.9	82.6	79.7	76.4	68.9	56.9	37
R.P M.S.V-108/16	3	4	6	*				98	95	88.3	85.1	81.4	73.5	61	39.5
R.P M.S.V-108/17	3	4	6	*				104	101	94	90.5	86.5	78	65	42

TYPE			L <sub>1</sub>	L <sub>2</sub>	L	W Total
108/5	1	HP	304	422	853	39.4
108/6	1	HP	347	465	896	40
108/7	1.5	HP	390	508	939	42.5
108/8	1.5	HP	433	551	982	43.1
108/9	2	HP	476	594	1056	47.2
108/10	2	HP	519	637	1099	47.8
108/11	3	HP	562	680	1142	50.9
108/12	3	HP	605	723	1183	51.5
108/13	3	HP	648	766	1226	52
108/14	4	HP	691	809	1329	56.6
108/15	4	HP	734	852	1372	57.2
108/16	4	HP	777	895	1415	57.8
108/17	4	HP	820	938	1458	58.4

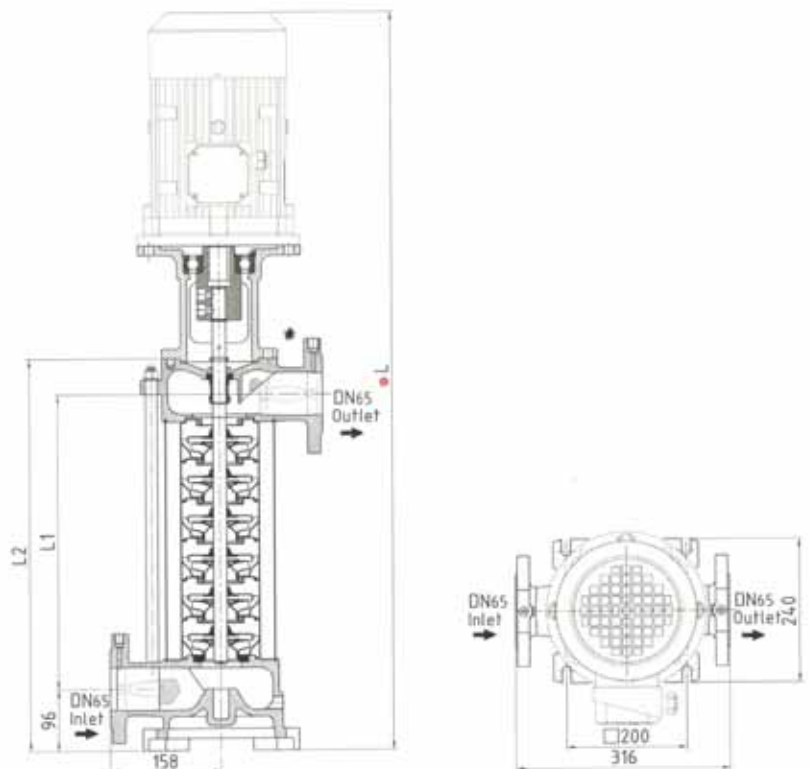


• با توجه به اینکه تعویض الکتروموتور میسر می‌باشد، طول L قابل تغییر است.



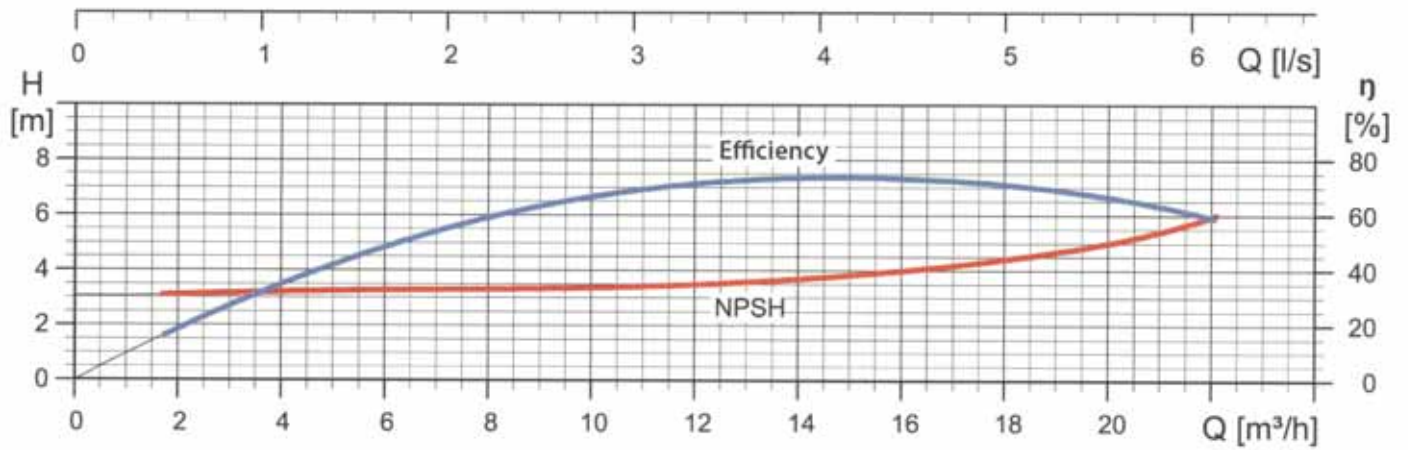
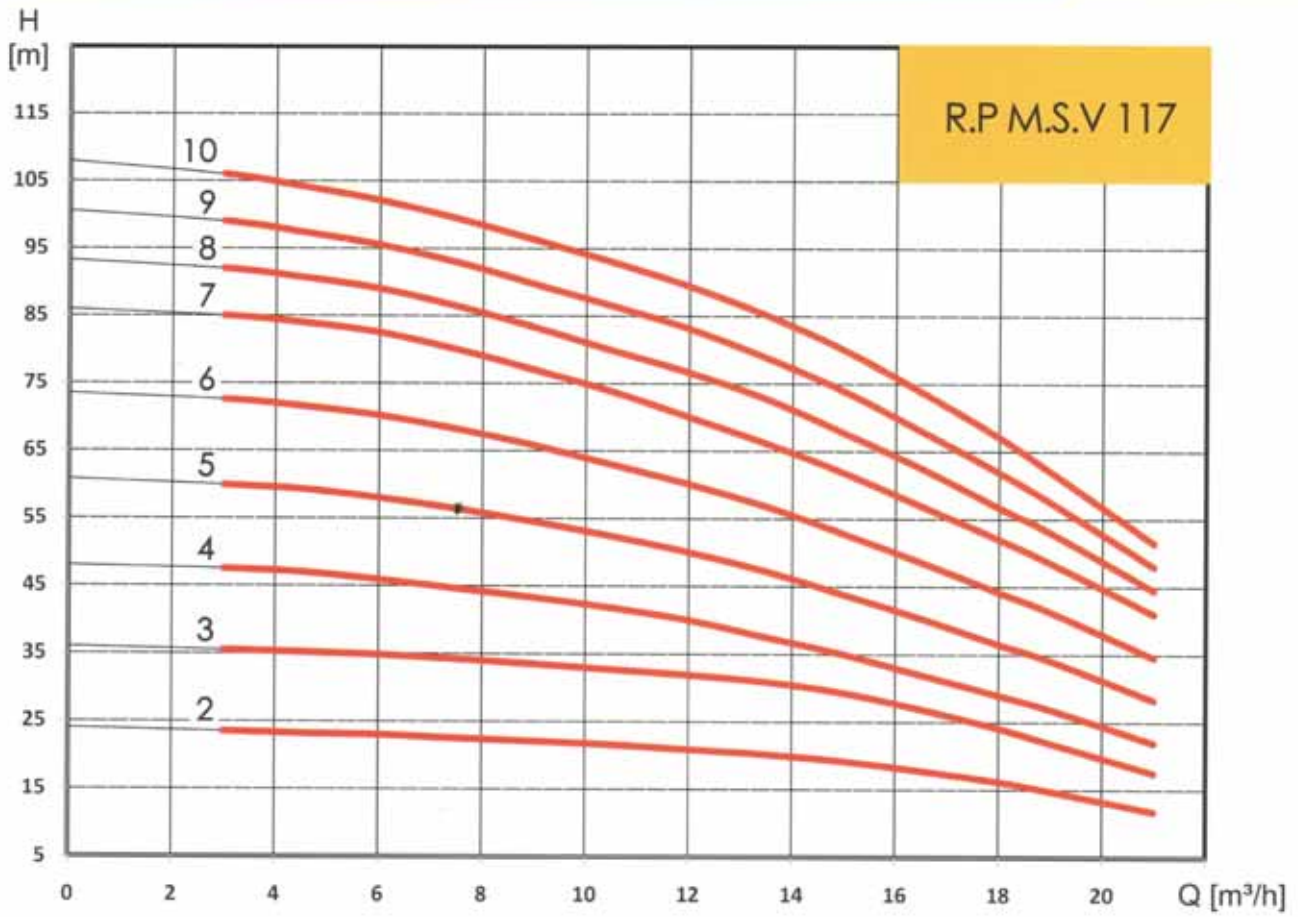
نوع پمپ R.P.M.S.V 117	توان P		جریان (آمپر)		قطر فلنج mm		میزان آبدهی Q m3/h l/s	n ≈ 2900 rpm , 50 HZ							
	KW	HP	380 V A	220 V A	مکش	رانش		0	3	6	9	12	15	18	21
								0	0.84	1.7	2.5	3.4	4.2	5	5.8
R.P.M.S.V-117/2	1.1	1.5	2.6	6.9				24	23.5	23	22.1	20.9	19.2	16.2	11.8
R.P.M.S.V-117/3	2.2	3	4.6	12.4				36	35.5	34.8	33.5	31.9	29.3	24.1	17.5
R.P.M.S.V-117/4	2.2	3	4.6	12.4				48	47.5	45.9	43.3	40	35	29	22
R.P.M.S.V-117/5	3	4	6	*				60.8	59.9	58	54.5	50	43.8	36.5	28.3
R.P.M.S.V-117/6	4	5.5	8.4	*	65	65	H(M)	73.5	72.6	70.2	65.8	60.1	52.8	44.2	34.6
R.P.M.S.V-117/7	4	5.5	8.4	*				86	85	82.5	77	70	61.8	52	41
R.P.M.S.V-117/8	5.5	7.5	10.5	*				93.3	92	89	83.3	76.6	67.7	56.7	44.5
R.P.M.S.V-117/9	5.5	7.5	10.5	*				101	99	95.5	89.7	83.1	73.9	61.9	48
R.P.M.S.V-117/10	5.5	7.5	10.5	*				108	106	102	96.3	89.4	80	67.1	51.5

TYPE		L <sub>1</sub>	L <sub>2</sub>	L	W Total
117/2	1.5 HP	211	363	780	56.8
117/3	3 HP	273	424	890	64.6
117/4	3 HP	334	485.5	950	66.5
117/5	4 HP	395	546.5	1070	74.0
117/6	5.5 HP	456	608	1145	83.9
117/7	5.5 HP	517	669	1205	85.9
117/8	7.5 HP	579	730	1380	104.4
117/9	7.5 HP	640	791.5	1445	106.3
117/10	7.5 HP	701	852.5	1505	108.2



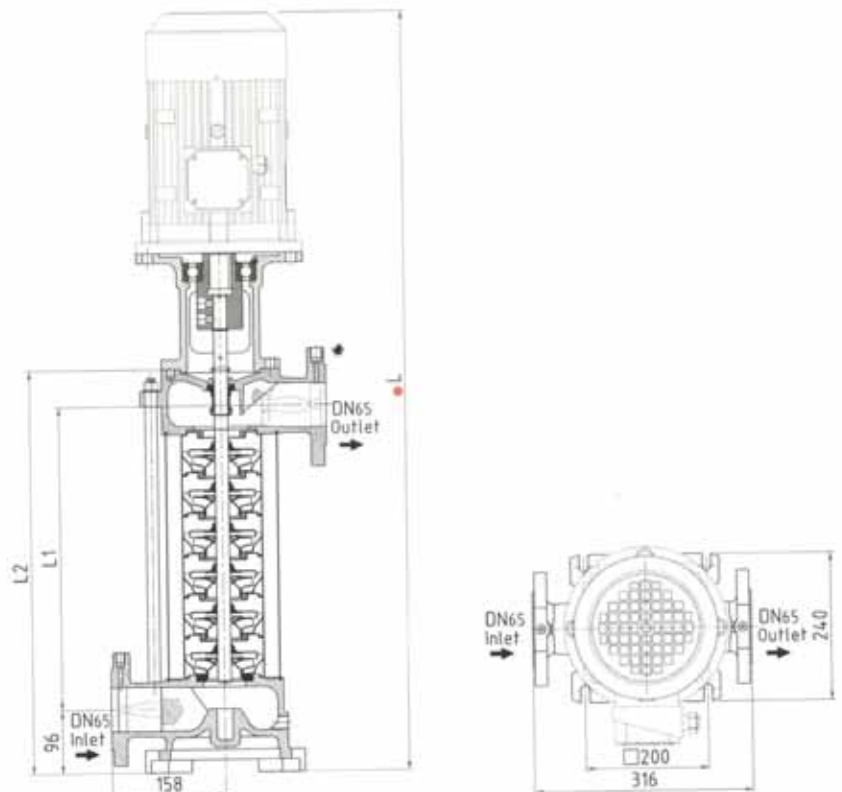
با توجه به اینکه تعویض الکتروموتور میسر می‌باشد، طول L قابل تغییر است.



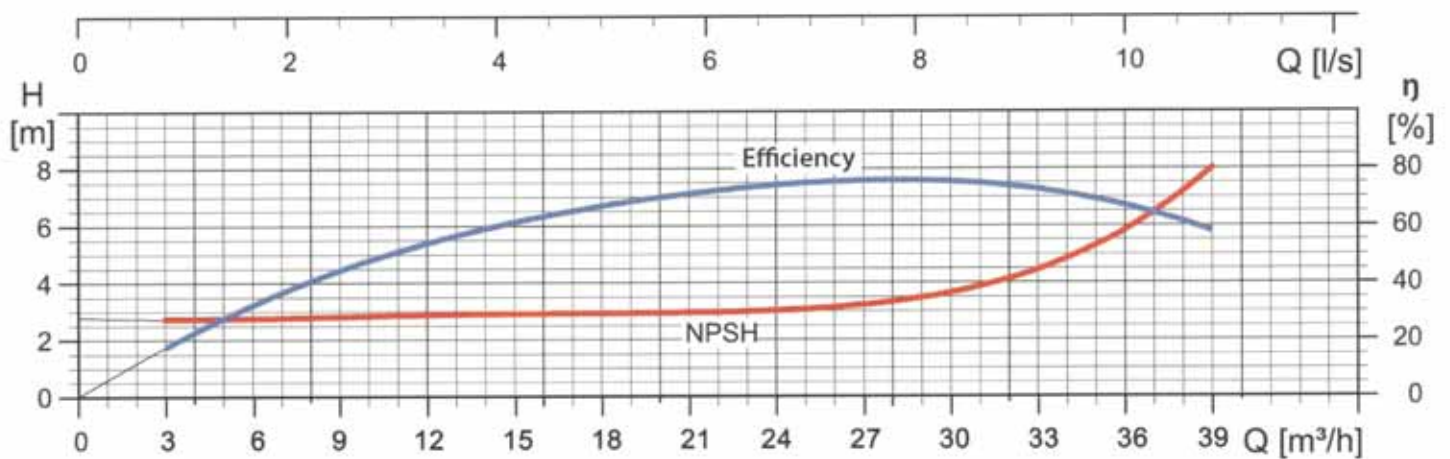
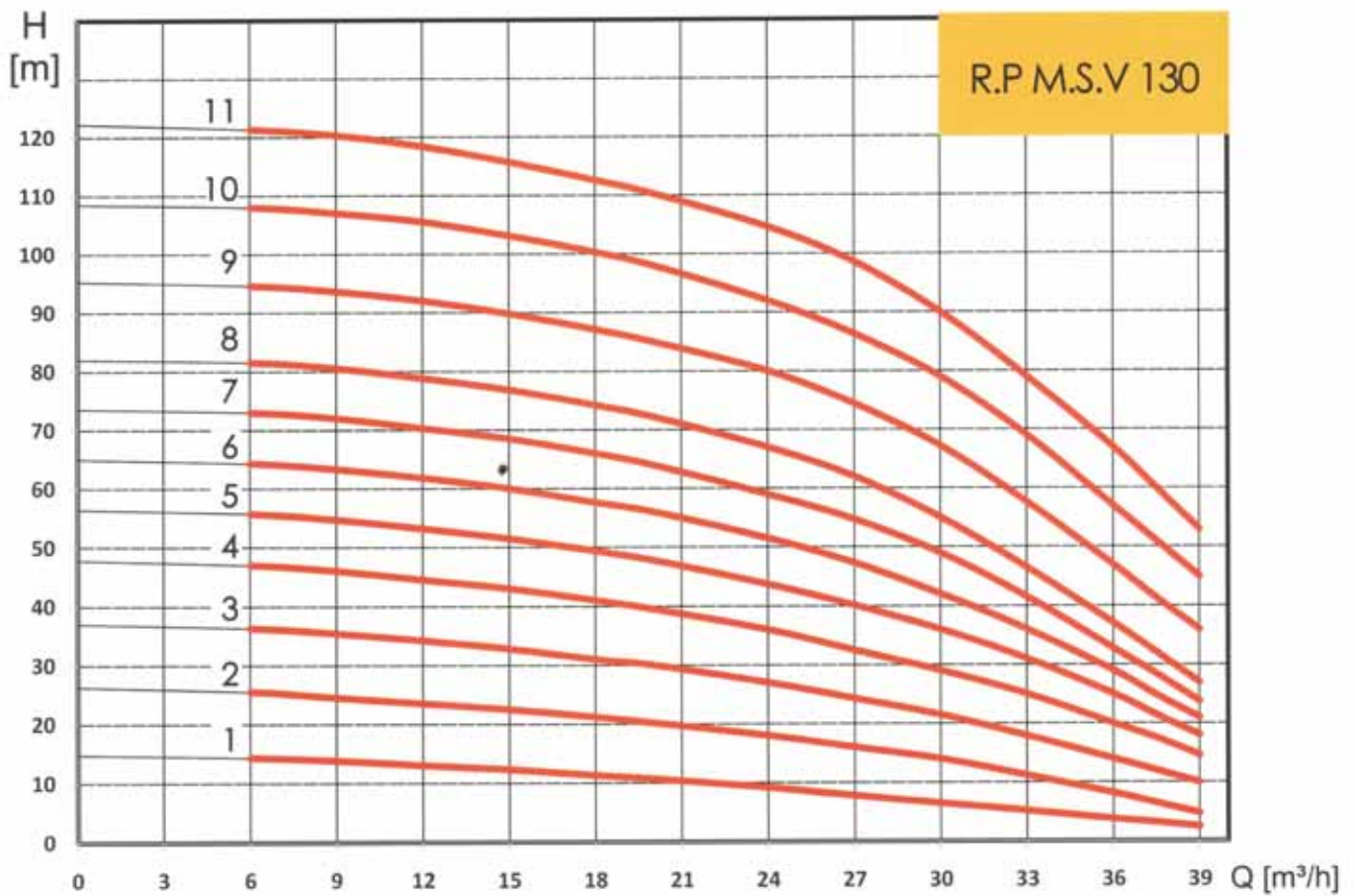


نوع پمپ R.P.M.S.V 130	توان P		جریان (آمپر)		قطر فلنج mm		میزان آبدهی Q m <sup>3</sup> /h l/s	n ≈ 2900 rpm , 50 HZ							
	KW	HP	380 V A	220 V A	مکش	رانش		0	6	12	18	24	30	36	39
								0	1.7	3.4	5	6.7	8.3	10	10.8
R.P.M.S.V-130/1	1.1	1.5	2.6	6.9	65	65	H (m)	14.8	14.3	13	11.3	9.2	6.5	3.8	2.5
R.P.M.S.V-130/2	2.2	3	4.6	12.4				26.3	25.5	23.5	21.2	18	14	8.2	4.8
R.P.M.S.V-130/3	3	4	6	*				37	36.3	34.2	31	27	21.5	14	10
R.P.M.S.V-130/4	4	5.5	8.4	*				47.8	47	44.5	41	36	29	20	14.6
R.P.M.S.V-130/5	5.5	7.5	10.5	*				56.4	55.7	53.2	49.4	43.7	36	25	18
R.P.M.S.V-130/6	5.5	7.5	10.5	*				65	64.3	61.8	57.6	51.5	42	29	21
R.P.M.S.V-130/7	7.5	10	14.2	*				73.5	73	70.3	66	59	49	32.8	23.8
R.P.M.S.V-130/8	7.5	10	14.2	*				82	81.5	78.8	74.2	67	55	37.1	27
R.P.M.S.V-130/9	11	15	21	*				95.3	94.6	92	87.1	80	67.2	47	36
R.P.M.S.V-130/10	11	15	21	*				109	108	106	100	92	79	57	45
R.P.M.S.V-130/11	11	15	21	*				122	121	118	113	105	90	67	53

TYPE		L <sub>1</sub>	L <sub>2</sub>	L	W Total
130/1	1.5 HP	186	337	768	55.5
130/2	3 HP	283	434	895	64.4
130/3	4 HP	379	530	1048	72.9
130/4	5.5 HP	476	627	1158	83.8
130/5	7.5 HP	573	724	1371	103.4
130/6	7.5 HP	669	820	1468	106.3
130/7	10 HP	766	917	1564	115.2
130/8	10 HP	863	1014	1661	118.2
130/9	15 HP	959	1110	1840	152.6
130/10	15 HP	1056	1207	1937	155.5
130/11	15 HP	1153	1304	2034	158.4



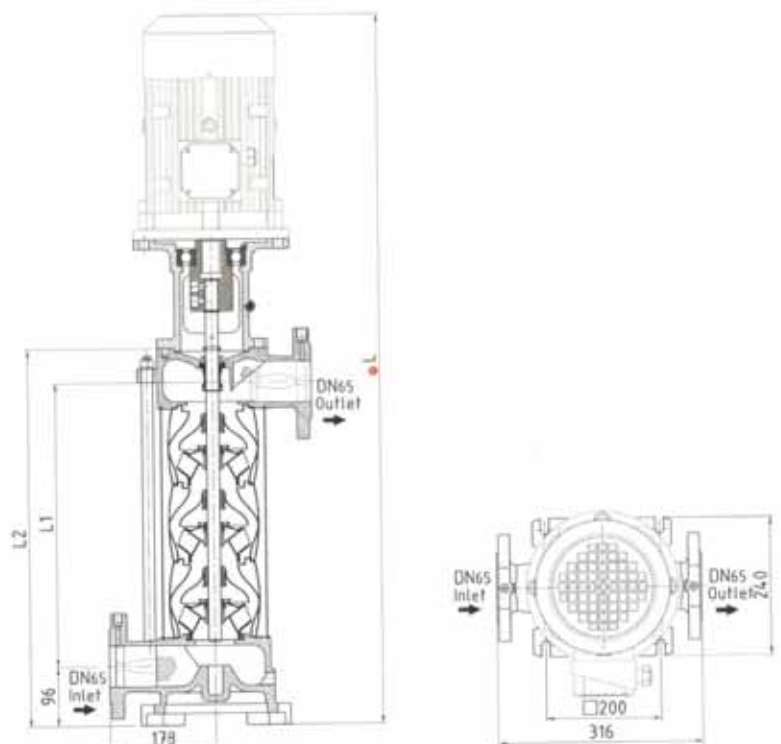
• با توجه به اینکه تعویض الکتروموتور میسر می‌باشد، طول L قابل تغییر است.



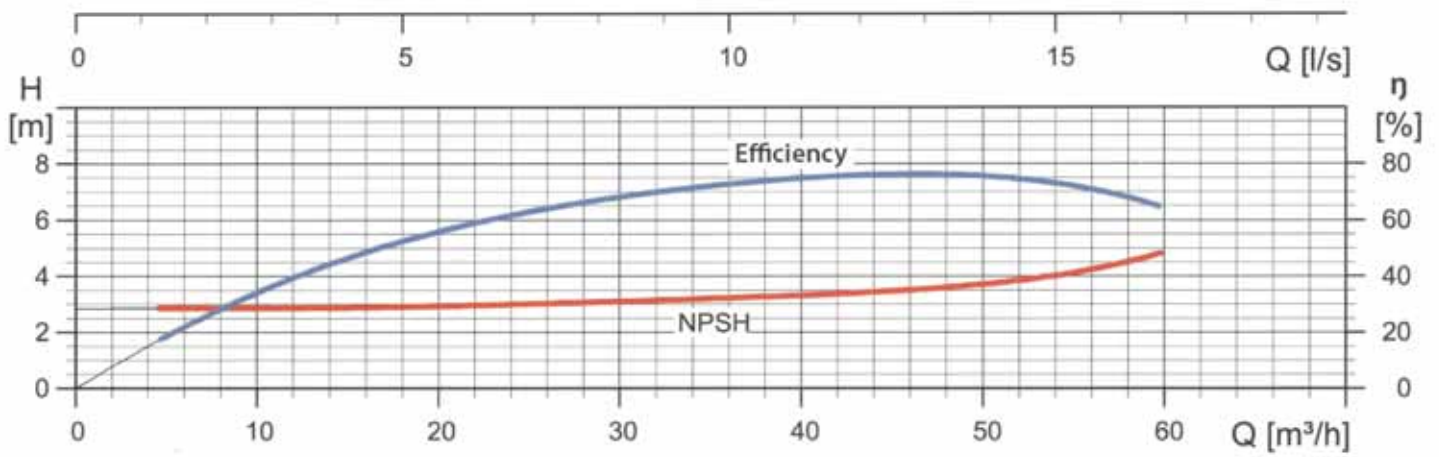
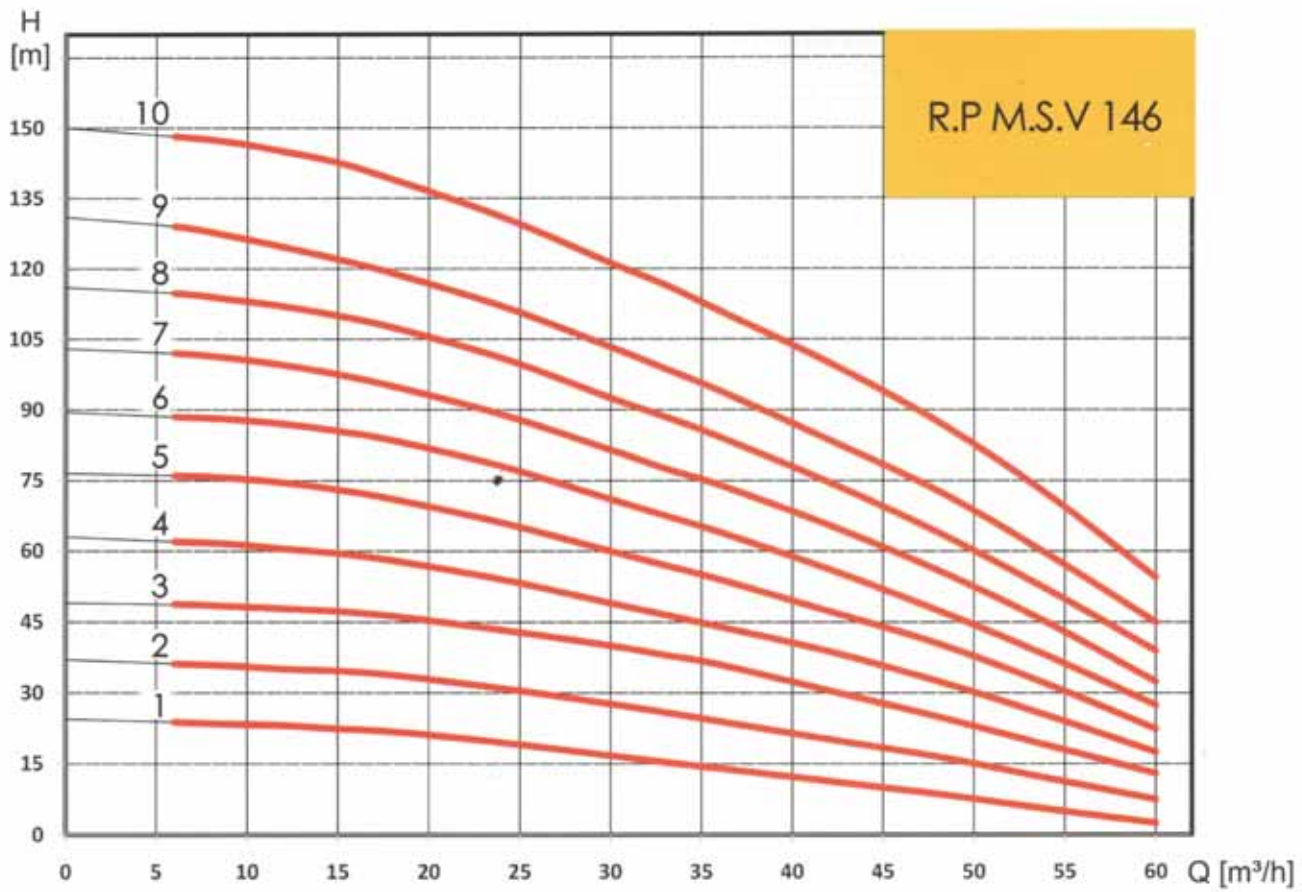


نوع پمپ R.P M.S.V 146	توان P		جریان (آمپر)		قطر فلنج mm		میزان ابدهی Q m3/h l/s	n ≈ 2900 rpm , 50 HZ								
	KW	HP	380 V A	220 V A	مکش 80	راتش 80		H (m)	0	6	12	18	24	36	48	60
									0	1.7	3.4	5	6.7	10	13.3	16.7
R.P M.S.V-146/1	2.2	3	4.6	12.4				24.5	23.8	23.1	21.8	19.5	14	8.6	2.5	
R.P M.S.V-146/2	4	5.5	6	*				37	36.2	35.1	33.8	31	24	16.5	7.5	
R.P M.S.V-146/3	5.5	7.5	10.5	*				49	48.7	47.8	46.2	43.3	36	25	13	
R.P M.S.V-146/4	7.5	10	14.2	*				63	62	60.5	58	54	44	32.5	17.5	
R.P M.S.V-146/5	11	15	21	*				76.5	76	74.5	71	66	54	40.5	22.5	
R.P M.S.V-146/6	15	20	27.5	*				89.5	88.5	87	83.5	78	64	47.5	27.5	
R.P M.S.V-146/7	15	20	27.5	*				103	102	99.5	95	89	74	56	32.5	
R.P M.S.V-146/8	15	20	27.5	*				116	115	112	108	101	84.2	64	39	
R.P M.S.V-146/9	18.5	25	34	*				131	129	125	119	112	94	72.8	45	
R.P M.S.V-146/10	18.5	25	34	*				150	148	145	139	131	111	87.5	54.5	

TYPE		L <sub>1</sub>	L <sub>2</sub>	L	W Total
146/1	3 HP	219	385	846	70
146/2	5.5 HP	333	498	1030	88
146/3	7.5 HP	447	612	1259	107
146/4	10 HP	560	725	1372	116
146/5	15 HP	674	839	1569	149
146/6	20 HP	787	952	1682	174
146/7	20 HP	901	1066	1793	178
146/8	20 HP	1041	1179	1907	181
146/9	25 HP	1128	1292	2022	195
146/10	25 HP	1241	1406	2136	199

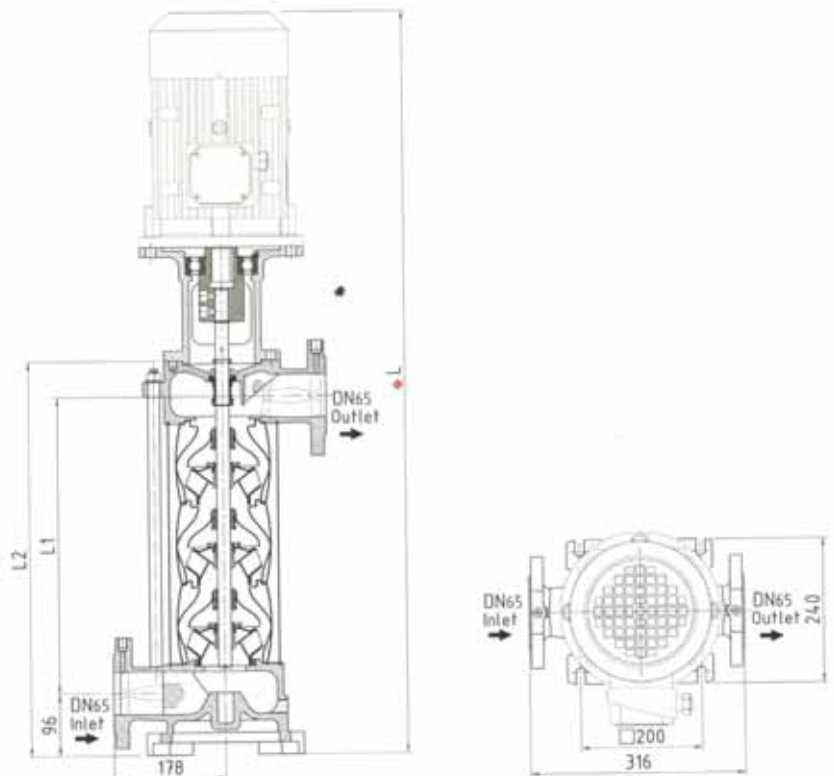


• با توجه به اینکه تعویض الکتروموتور میسر میباشد، طول L قابل تغییر است.



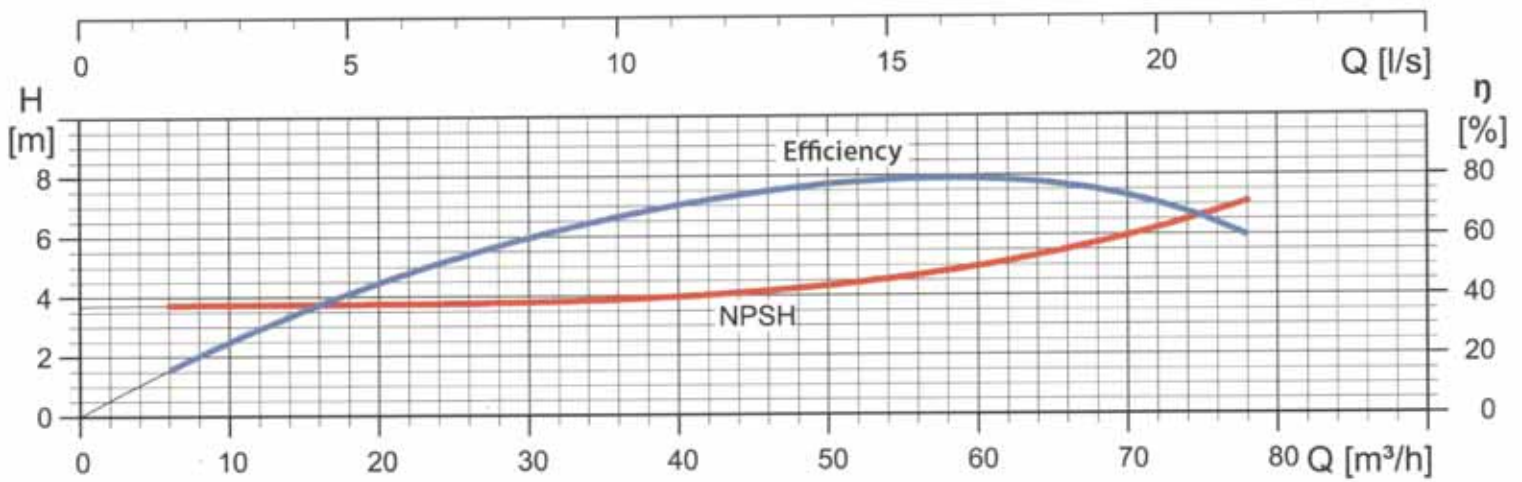
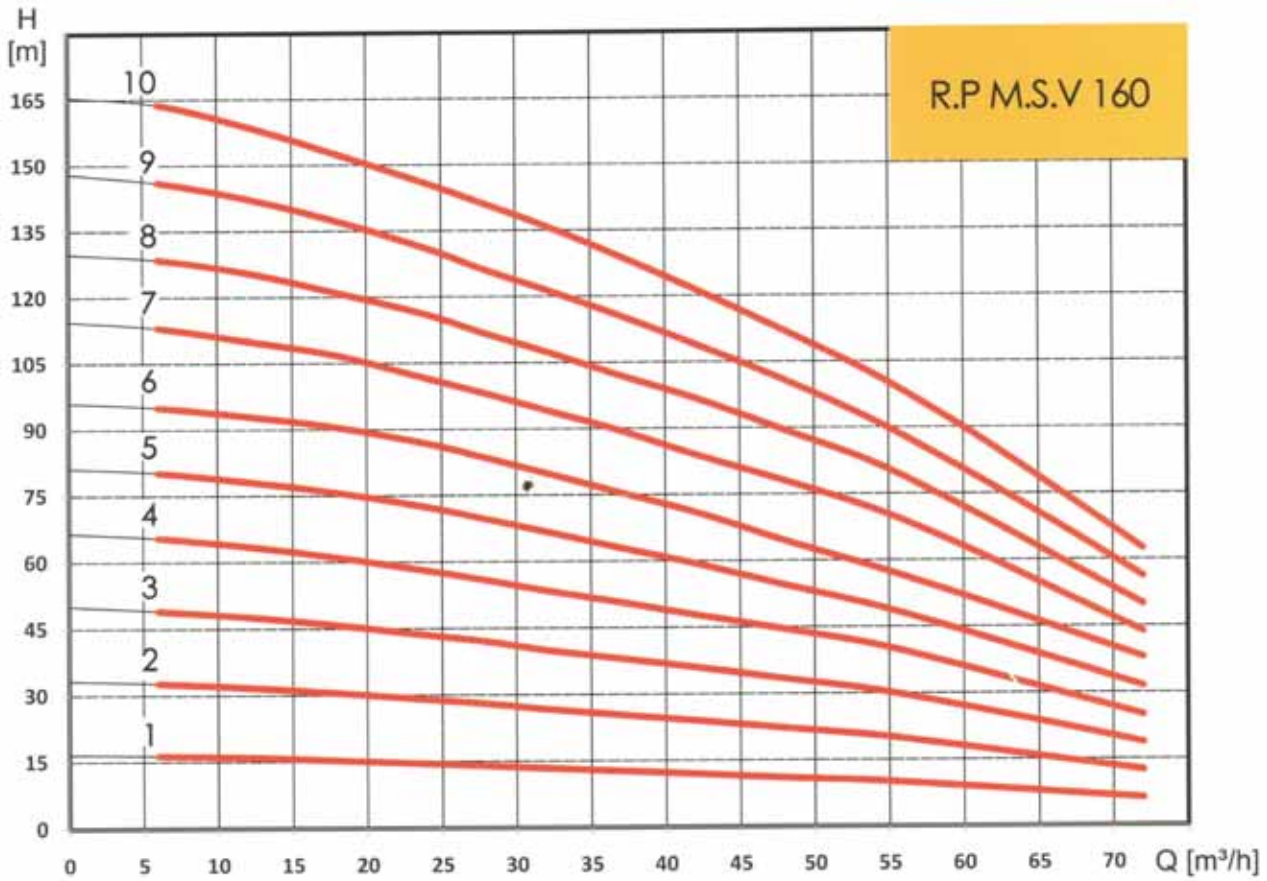
نوع پمپ R.P M.S.V 160	توان P		جریان (آمپر)		قطر فلنج mm		میزان ابدهی Q m3/h l/s	n ≈ 2900 rpm , 50 HZ							
	KW	HP	380 V A	220 V A	مکش	راتش		0	12	24	32	42	48	60	72
								0	3.4	5.8	8.8	11.7	13.3	16.7	20
R.P.M.S.V-160/1	2.2	3	4.6	12.4	80	80	H (m)	16.6	16	14.5	13.3	11.9	11	9	6.2
R.P.M.S.V-160/2	4	5.5	6	*				33.2	31.7	29	26.7	24	22.2	18	12.5
R.P.M.S.V-160/3	7.5	10	14.2	*				50	47.6	43.5	40	36	33.3	27	18.7
R.P.M.S.V-160/4	11	15	21	*				66.5	63.5	58	53.4	47.8	44.5	36	25
R.P.M.S.V-160/5	11	15	21	*				81.2	78.2	72.4	66.7	59.4	54.5	44	31.5
R.P.M.S.V-160/6	15	20	27.5	*				96	93	86.8	80	71	64.5	52	38
R.P.M.S.V-160/7	15	20	27.5	*				114.5	110	101.5	94.2	84	78	63	43.7
R.P.M.S.V-160/8	18.5	25	34	*				129.8	125.5	116	107.5	96.8	89.5	72	50
R.P.M.S.V-160/9	18.5	25	34	*				148	142.3	131	121.5	109	100.8	80.5	56.2
R.P.M.S.V-160/10	22	30	41	*				165.5	158.8	145.8	136	121.5	112	90	62.5

TYPE			L1	L2	L	W Total
160/1	3	HP	219	385	846	70
160/2	5.5	HP	333	498	1029	88
160/3	10	HP	447	612	1259	121
160/4	15	HP	560	725	1425	144
160/5	15	HP	674	839	1569	151
160/6	20	HP	787	952	1682	173
160/7	20	HP	901	1066	1793	176
160/8	25	HP	1014	1179	1909	189
160/9	25	HP	1128	1292	2022	193
160/10	30	HP	1241	1406	2185	282



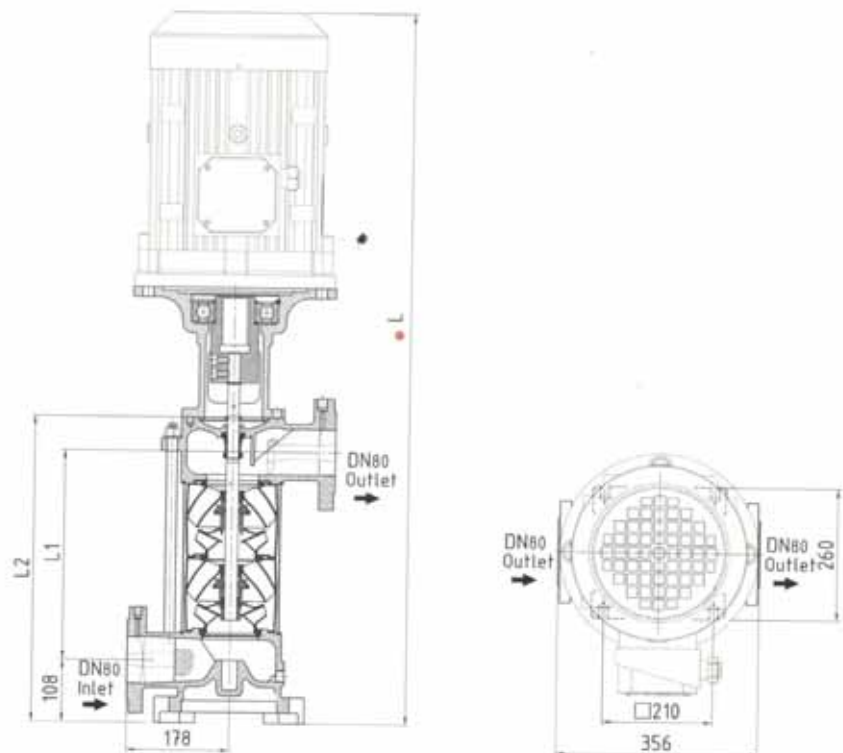
با توجه به اینکه تعویض الکتروموتور میسر میباشد، طول L قابل تغییر است.





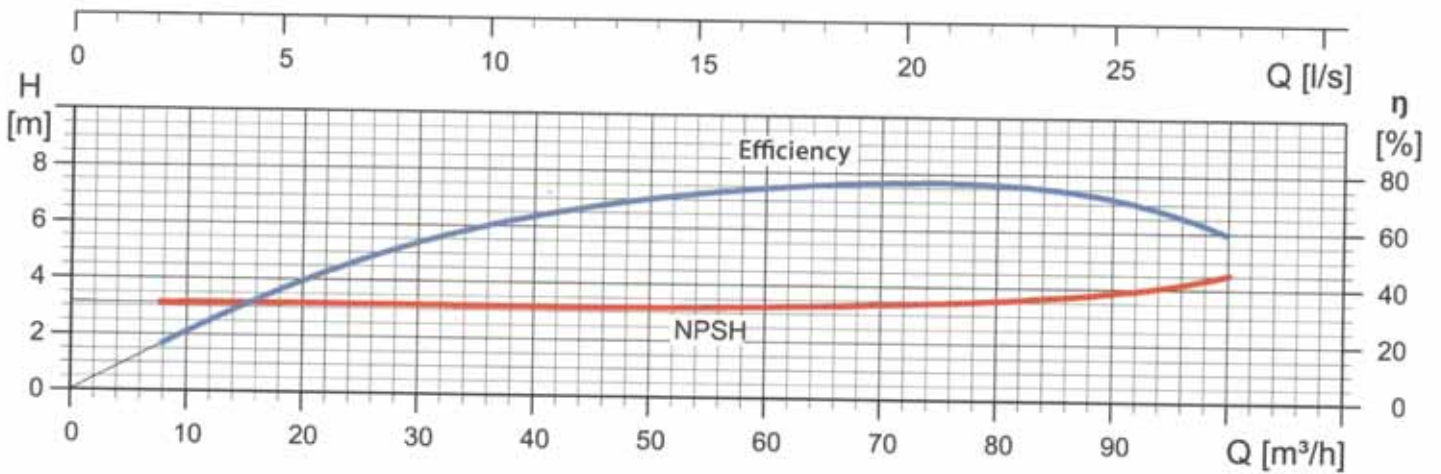
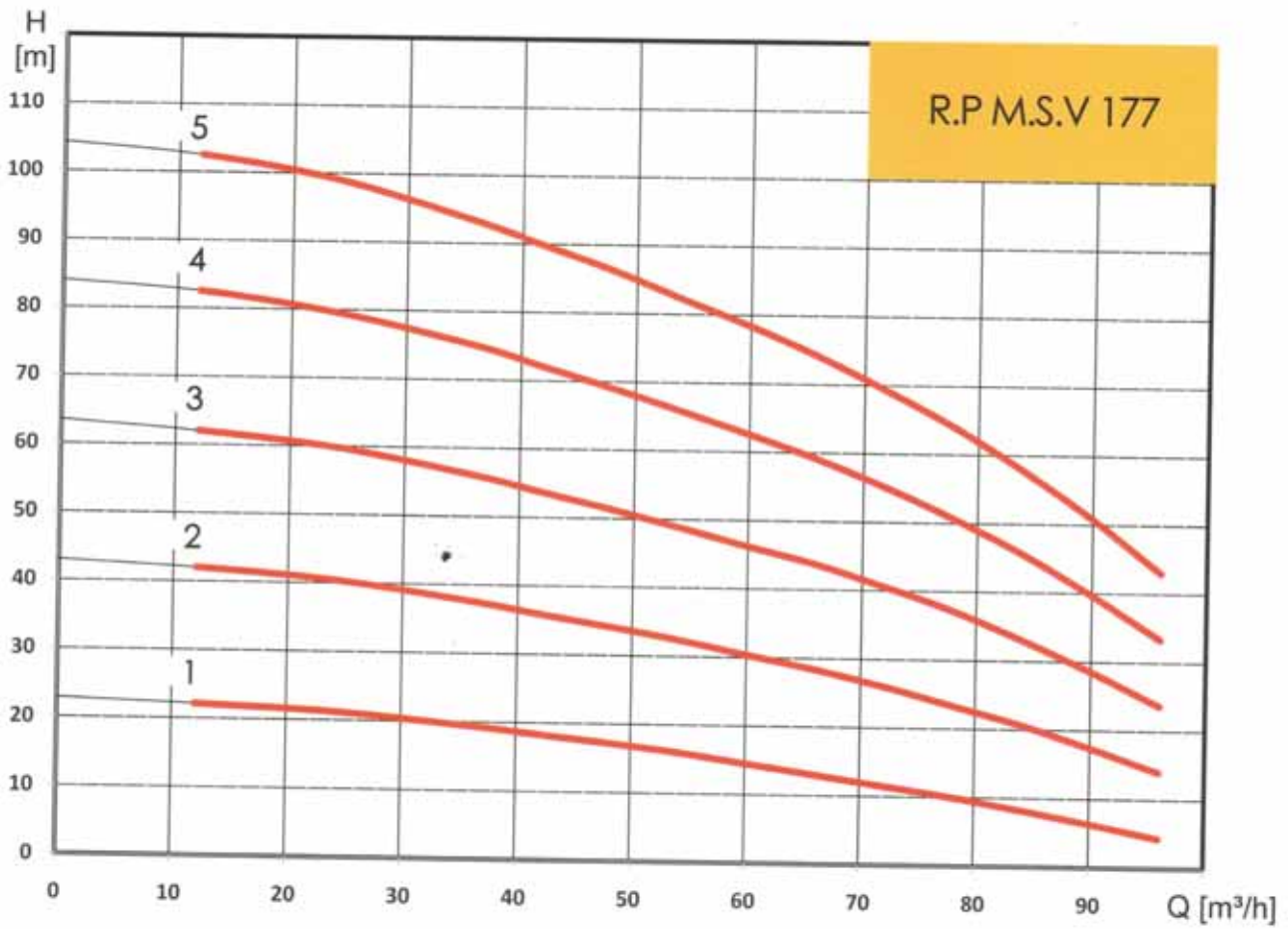
نوع پمپ R.P.M.S.V 177	توان P		جریان (امپر) A	قطر فلنج mm		میزان آبدهی Q m <sup>3</sup> /h l/s	n ≈ 2900 rpm , 50 HZ							
	KW	HP		مکش	رانش		0	36	48	60	72	84	90	96
							0	5	13.3	16.7	20	23.3	25	26.7
R.P.M.S.V-177/1	5.5	7.5	10.5	80	80	H (m)	22.8	19.4	17.2	14.5	11.5	8.2	6.3	4.3
R.P.M.S.V-177/2	11	15	21				43	37.6	34.2	30.3	26	20.6	17.4	14
R.P.M.S.V-177/3	15	20	27.5				63.5	56	51.3	46.2	40.5	33	28.5	23.6
R.P.M.S.V-177/4	18.5	25	34				84	75	69	62.5	55	45.5	39.6	33.3
R.P.M.S.V-177/5	22	30	42.3				104	93.2	86.2	78.3	69.1	57.6	50.7	43

TYPE		L <sub>1</sub>	L <sub>2</sub>	L	W Total
177/1	7.5 HP	235	402	1049	103
177/2	15 HP	364	531	1261	142
177/3	20 HP	492	659	1389	170
177/4	25 HP	621	788	1518	176
177/5	30 HP	750	917	1696	274



• با توجه به اینکه تعویض الکتروموتور میسر می باشد ، طول L قابل تغییر است.

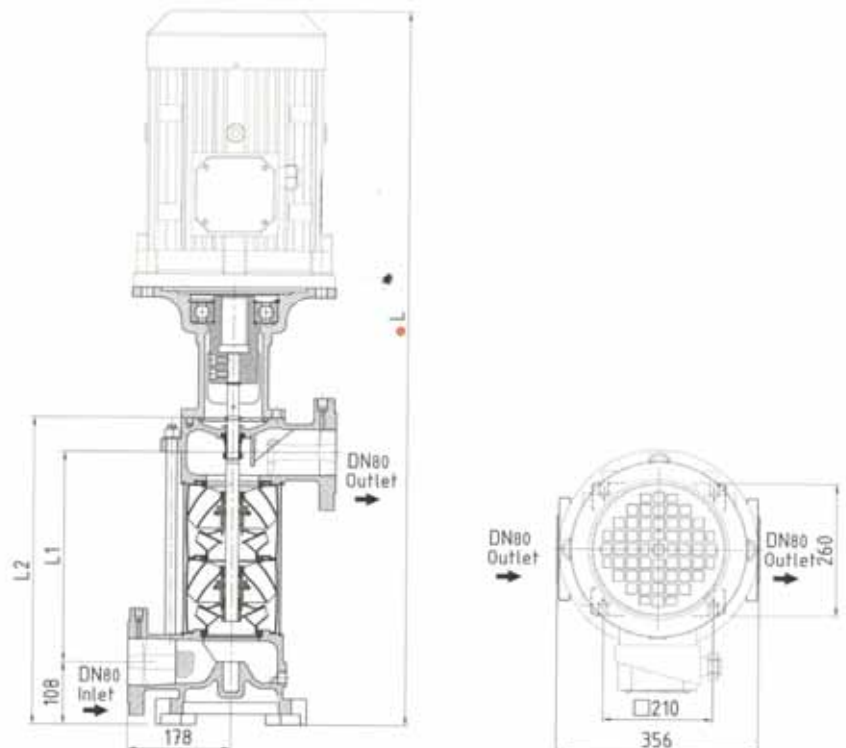
R.P.M.S.V 177



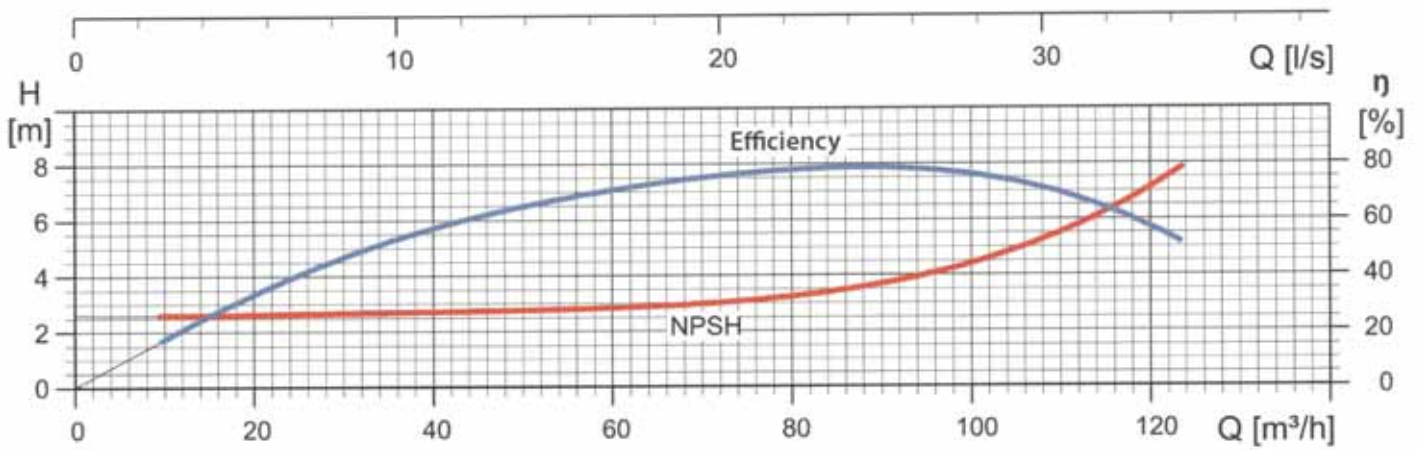
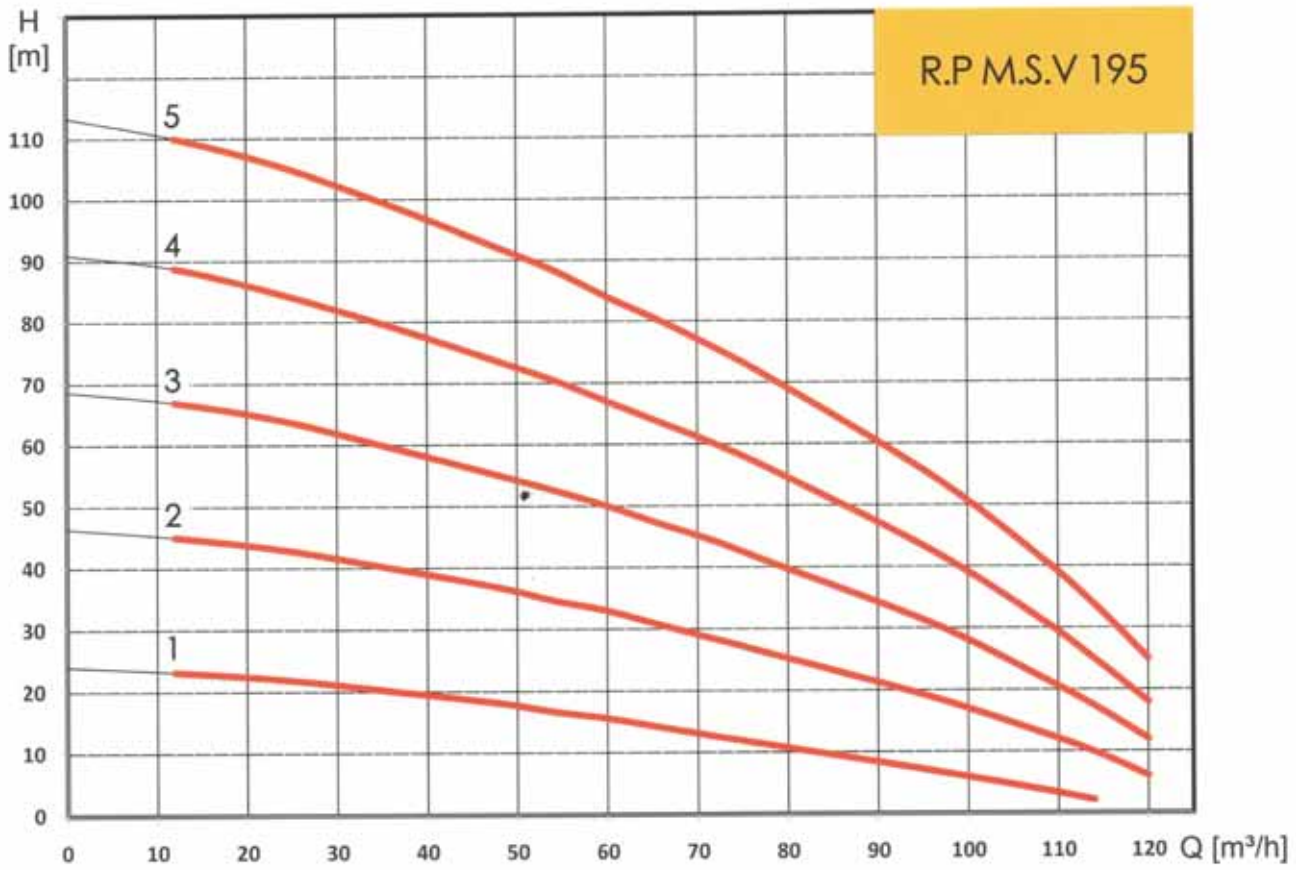


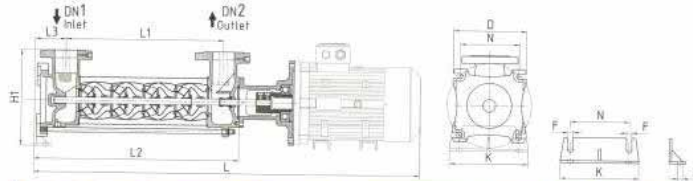
نوع پمپ R.P M.S.V 195	توان P		جریان (آمپر) A	قطر فلنج mm		میزان آبدهی Q m <sup>3</sup> /h l/s	n ≈ 2900 rpm , 50 HZ							
	KW	HP		مکش	رانش		0	24	48	60	72	96	108	120
							0	6.7	13.3	16.7	20	26.7	30	33.3
R.P M.S.V-195/1	5.5	7.5	10.5				24	22	18.1	15.6	12.6	6.9	3.8	*
R.P M.S.V-195/2	11	15	21				46.3	43	36.8	33	28.3	18.8	13.1	6
R.P M.S.V-195/3	15	20	27.5	80	80	H (m)	68.7	64	55	50	44.2	30.8	22.1	12
R.P M.S.V-195/4	18.5	25	34				91	84.5	73.5	67	60	42.6	31.5	18
R.P M.S.V-195/5	22	30	42.3				113	105	92	84	75.6	54.8	41.5	25

TYPE		L <sub>1</sub>	L <sub>2</sub>	L	W Total
195/1	7.5 HP	235	402	1049	104
195/2	15 HP	364	531	1261	146
195/3	20 HP	492	659	1389	168
195/4	25 HP	621	788	1518	184
195/5	30 HP	750	917	1696	275



با توجه به اینکه تعویض الکتروموتور میسر می‌باشد، طول  $L_1$  قابل تغییر است.



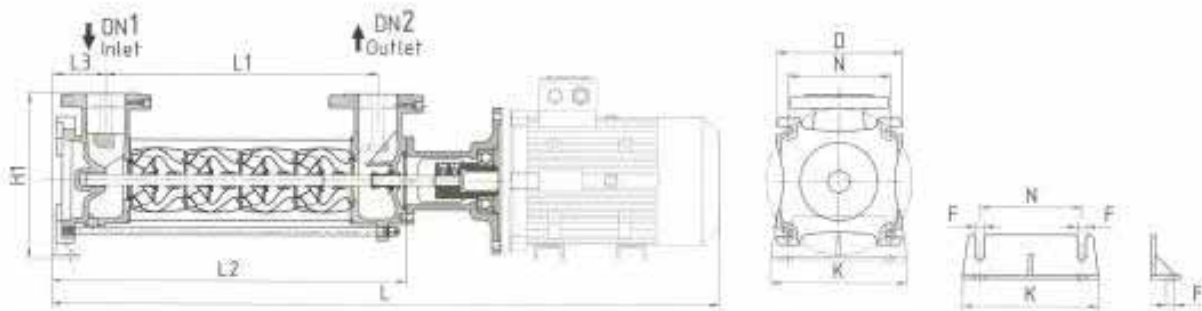


Type	DN1	DN2	L1	L2	L	H	H1	D	K	L3	N	D	N	F
R.P.M.S.H 108/5	40	32	304	422	860	228	273	....	200	85	160	210	160	14
R.P.M.S.H 108/6	40	32	347	465	903	228	273	....	200	85	160	210	160	14
R.P.M.S.H 108/7	40	32	390	508	945	228	273	....	200	85	160	210	160	14
R.P.M.S.H 108/8	40	32	433	551	988	228	273	....	200	85	160	210	160	14
R.P.M.S.H 108/9	40	32	476	594	1062	240	263	....	200	85	160	210	160	14
R.P.M.S.H 108/10	40	32	519	637	1105	240	263	....	200	85	160	210	160	14
R.P.M.S.H 108/11	40	32	562	680	1148	240	263	....	200	85	160	210	160	14
R.P.M.S.H 108/12	40	32	605	723	1189	240	263	....	200	85	160	210	160	14
R.P.M.S.H 108/13	40	32	648	766	1232	240	263	....	200	85	160	210	160	14
R.P.M.S.H 108/14	40	32	691	809	1135	262	273	250	200	85	160	210	160	14
R.P.M.S.H 108/15	40	32	734	852	1378	262	273	250	200	85	160	210	160	14
R.P.M.S.H 108/16	40	32	777	895	1421	262	273	250	200	85	160	210	160	14
R.P.M.S.H 108/17	40	32	820	938	1464	262	273	250	200	85	160	210	160	14

Type	DN1	DN2	L1	L2	L	H	H1	D	K	L3	N	D	N	F
R.P.M.S.H 117/2	65	65	211	363	788	265	298	....	240	104	200	250	200	14
R.P.M.S.H 117/3	65	65	273	424	898	275	308	....	240	104	200	250	200	14
R.P.M.S.H 117/4	65	65	334	485.5	958	275	308	....	240	104	200	250	200	14
R.P.M.S.H 117/5	65	65	395	546.5	1078	265	288	....	240	104	200	250	200	14
R.P.M.S.H 117/6	65	65	456	608	1153	295	300	250	240	104	200	250	200	14
R.P.M.S.H 117/7	65	65	517	669	1213	295	300	250	240	104	200	250	200	14
R.P.M.S.H 117/8	65	65	579	730	1388	365	320	300	240	104	200	250	200	14
R.P.M.S.H 117/9	65	65	640	791.5	1453	365	320	300	240	104	200	250	200	14
R.P.M.S.H 117/10	65	65	701	852.5	1513	365	320	300	240	104	200	250	200	14

Type	DN1	DN2	L1	L2	L	H	H1	D	K	L3	N	D	N	F
R.P.M.S.H 130/1	65	65	186	337	776	265	298	....	240	104	200	250	200	14
R.P.M.S.H 130/2	65	65	283	434	903	275	308	....	240	104	200	250	200	14
R.P.M.S.H 130/3	65	65	379	530	1056	265	288	250	240	104	200	250	200	14
R.P.M.S.H 130/4	65	65	476	627	1166	295	300	250	240	104	200	250	200	14
R.P.M.S.H 130/5	65	65	573	724	1379	365	320	300	240	104	200	250	200	14
R.P.M.S.H 130/6	65	65	669	820	1476	365	320	300	240	104	200	250	200	14
R.P.M.S.H 130/7	65	65	766	917	1572	365	320	300	240	104	200	250	200	14
R.P.M.S.H 130/8	65	65	863	1014	1669	365	320	300	240	104	200	250	200	14
R.P.M.S.H 130/9	65	65	959	1110	1848	425	350	350	240	104	200	250	200	14
R.P.M.S.H 130/10	65	65	1056	1207	1945	425	350	350	240	104	200	250	200	14
R.P.M.S.H 130/11	65	65	1153	1304	2042	425	350	350	240	104	200	250	200	14





Type	DN1	DN2	L1	L2	L	H	H1	D	K	L3	N	D	N	F
R.P.M.S.H 146/1	80	80	219	385	854	258	317.5	...	240	110	210	280	210	18
R.P.M.S.H 146/2	80	80	333	498	1024	270	328	...	240	110	210	280	210	18
R.P.M.S.H 146/3	80	80	447	612	1267	358	340	300	240	110	210	280	210	18
R.P.M.S.H 146/4	80	80	660	725	1380	358	340	300	240	110	210	280	210	18
R.P.M.S.H 146/5	80	80	674	839	1577	358	340	300	240	110	210	280	210	18
R.P.M.S.H 146/6	80	80	787	952	1690	419	368	350	240	110	210	280	210	18
R.P.M.S.H 146/7	80	80	901	1066	1801	419	368	350	240	110	210	280	210	18
R.P.M.S.H 146/8	80	80	1041	1179	1107	419	368	350	240	110	210	280	210	18
R.P.M.S.H 146/9	80	80	1128	1292	2030	419	368	350	240	110	210	280	210	18
R.P.M.S.H 146/10	80	80	1241	1406	2144	419	368	350	240	110	210	280	210	18

Type	DN1	DN2	L1	L2	L	H	H1	D	K	L3	N	D	N	F
R.P.M.S.H 160/1	80	80	219	385	854	270	328	...	240	110	210	280	210	18
R.P.M.S.H 160/2	80	80	333	498	1037	292	328	...	240	110	210	280	210	18
R.P.M.S.H 160/3	80	80	447	612	1267	358	340	250	240	110	210	280	210	18
R.P.M.S.H 160/4	80	80	560	725	1433	358	340	...	240	110	210	280	210	18
R.P.M.S.H 160/5	80	80	674	839	1577	419	368	...	240	110	210	280	210	18
R.P.M.S.H 160/6	80	80	787	952	1690	419	368	...	240	110	210	280	210	18
R.P.M.S.H 160/7	80	80	901	1066	1801	419	368	350	240	110	210	280	210	18
R.P.M.S.H 160/8	80	80	1014	1179	1917	419	368	350	240	110	210	280	210	18
R.P.M.S.H 160/9	80	80	1128	1293	2030	419	368	350	240	110	210	280	210	18
R.P.M.S.H 160/10	80	80	1241	1406	2193	419	368	350	240	110	210	280	210	18

Type	DN1	DN2	L1	L2	L	H	H1	D	K	L3	N	D	N	F
R.P.M.S.H 177/1	80	80	235	402	1057	388	370	300	260	116	210	280	210	18
R.P.M.S.H 177/2	80	80	364	531	1269	388	370	300	260	116	210	280	210	18
R.P.M.S.H 177/3	80	80	492	659	1397	419	368	350	260	116	210	280	210	18
R.P.M.S.H 177/4	80	80	621	788	1526	419	368	350	260	116	210	280	210	18
R.P.M.S.H 177/5	80	80	750	917	1704	419	368	350	260	116	210	280	210	18

Type	DN1	DN2	L1	L2	L	H	H1	D	K	L3	N	D	N	F
R.P.M.S.H 195/1	80	80	235	402	1057	388	370	300	260	116	210	280	210	18
R.P.M.S.H 195/2	80	80	364	531	1269	419	368	350	260	116	210	280	210	18
R.P.M.S.H 195/3	80	80	492	659	1397	419	368	350	260	116	210	280	210	18
R.P.M.S.H 195/4	80	80	621	788	1526	419	368	350	260	116	210	280	210	18
R.P.M.S.H 195/5	80	80	750	917	1704	419	368	350	260	116	210	280	210	18

## الکتروپمپ های طبقاتی (کوپل با فلنج) M.S.H و M.S.V

جدول افت ناشی از اصطکاک در لوله فولادی (برحسب متر)

قطر لوله	Q m <sup>3</sup> /h	3	6	9	12	18	24	30	36	42	48	60	90	120	180
G mm	Q l/s	0.8	1.7	2.5	3.3	5	6.7	8.3	10	12	13	17	25	33	50
G1 DN 25		21 1,7													
G 1½ DN 32		5,5 1	22 2,1												
G 1½ DN 40		1,8 0,7	7 1,35	14 1,9	23 3,2										
G 2 DN 50		0,5 0,4	2,2 0,8	4 1,25	8 1,5	17 2,5	28 3,2								
G 2½ DN 65			0,6 0,5	1,2 0,75	2,1 1	4,2 1,4	8 2	12 2,5	17 3	22 3,4	28 4				
G 3 DN 80	$\frac{HL}{V}$				0,8 0,7	1,6 0,95	2,8 1,25	4,2 1,6	6,5 2	7,5 2,1	10,5 2,6	15 3,3			
G 4 DN 100						0,55 0,6	0,9 0,8	1,4 1,1	2 1,25	2,4 1,4	3,5 1,6	5 2	11 3,2	20 4	
G 5 DN 125	$\frac{m/100m}{mls}$									0,9 0,95	1,2 1,1	1,8 1,4	4 2	6,5 2,7	15 4
G 6 DN 150												0,6 0,9	1,5 1,4	2,5 1,7	5 2,7
G 8 DN 200													0,4 0,8	0,6 1	1,3 1,6

Q = ابدهی  
HL = افت هد برحسب متر به ازای 100 متر لوله  
V = سرعت انتقال آب برای مکش حداکثر 1.5 m/s و برای رانش حداکثر 3 m/s میباشد

برای محاسبه افت هد در لوله کشی؛ متر از لوله را بر عدد 100 تقسیم کرده و نتیجه را در اعداد ابی رنگ جدول فوق ضرب نمایند



## بوستر پمپ های تولید شده با پمپ های M.S.V



بوستر پمپ با دور متغیر مجهز به کنترل دور  
تولید شرکت کالپدا ایتالیا



بوستر پمپ با دور ثابت



بوستر پمپ تک فاز مجهز به ست کنترل  
تولید شرکت لوئیز ایتالیا