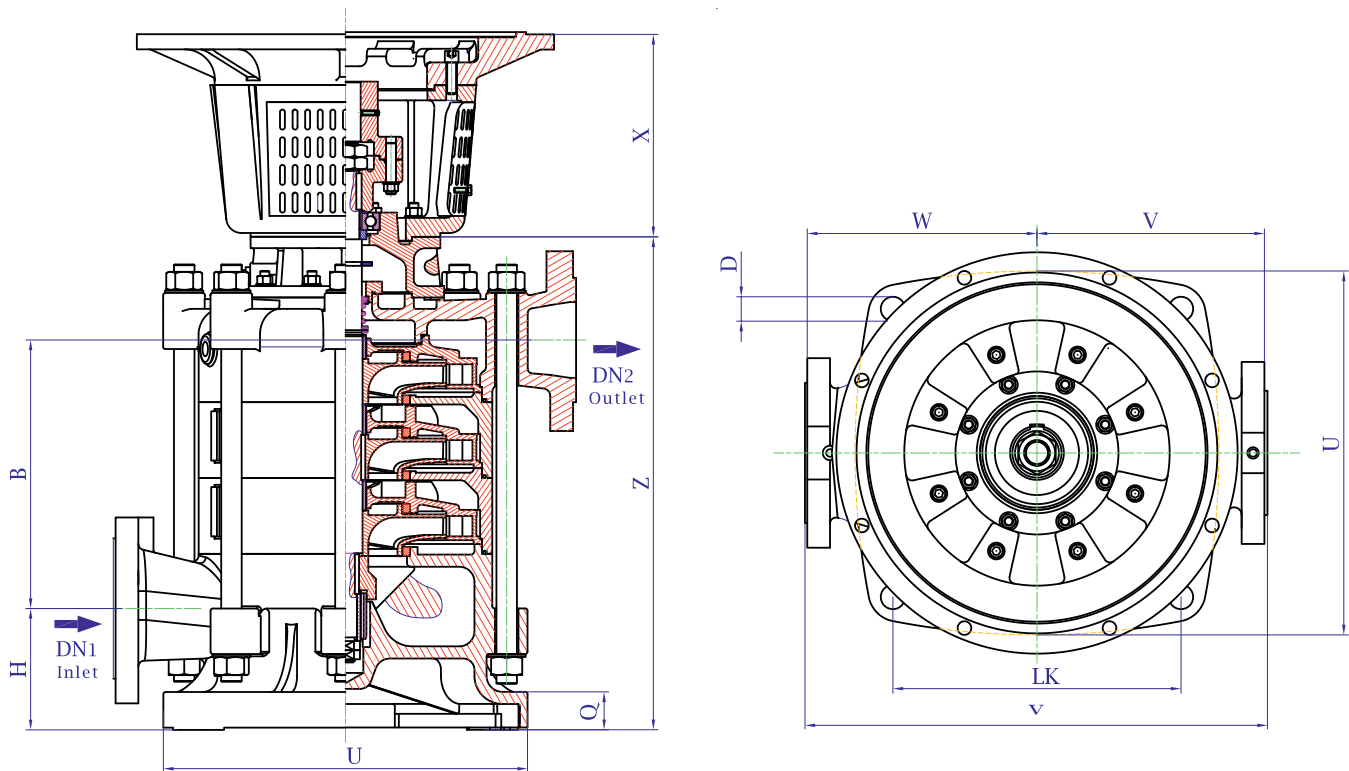


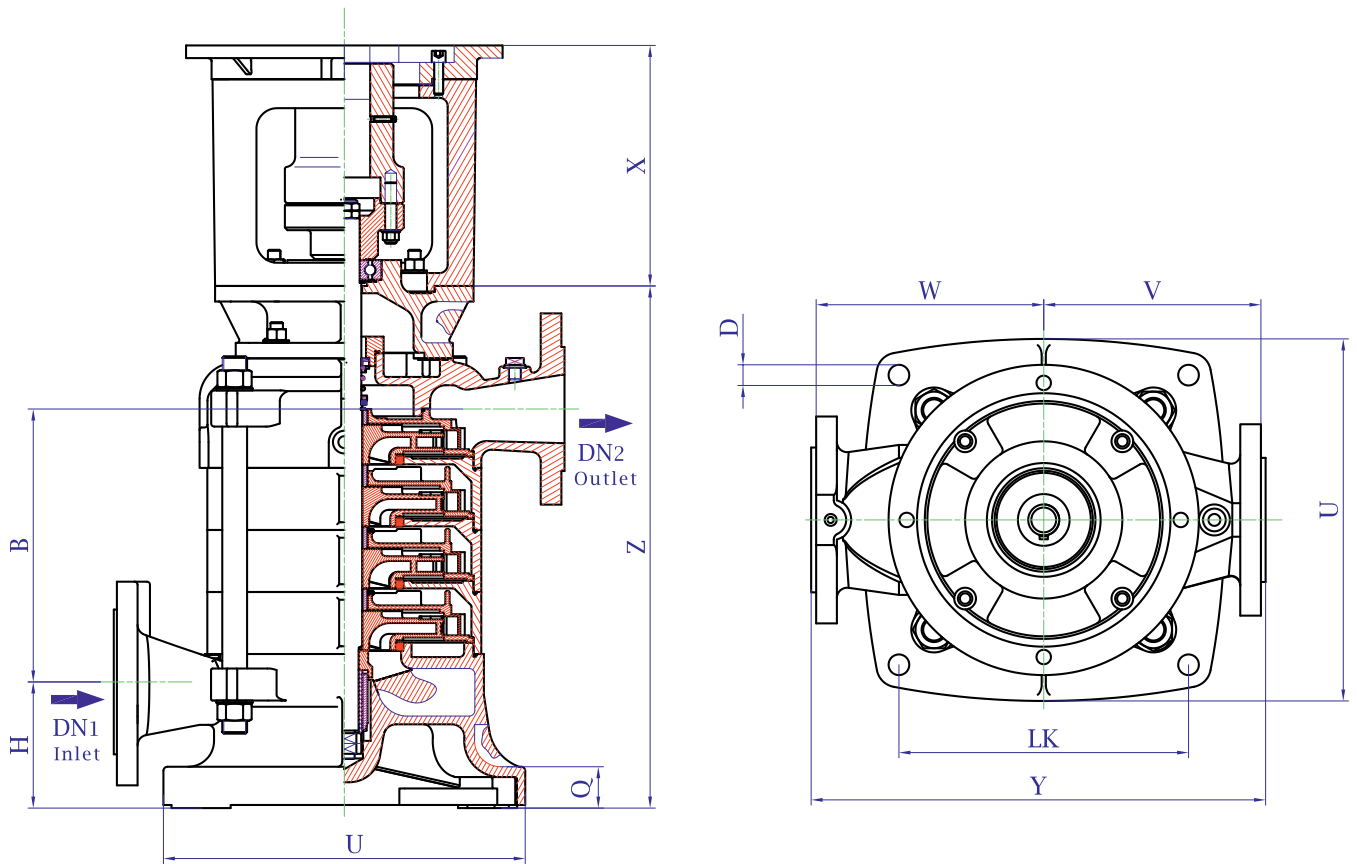
جدول ابعاد پمپ های WKLV , WKLV4 (32-65)



Type	(mm)									
	DN1	DN2	LK	Y	U	D	W	V	Q	H
WKLV4 / WKLV 32	40	32	216	349	280	20	180	163	40	92
WKL4 / WKL 40	50	40	238	370	300	20	192	178	46	94
WKL4 / WKL 50	65	50	250	392	330	20	206	180	38	103
WKL4 / WKL 65	80	65	280	430	350	20	220	210	40	122

Type	طول پمپ	(mm)																
		1	2	3	4	5	6	7	8	9	10	11	12	13	14	15	16	17
WKLV4 / WKLV 32	B	76	124	172	220	268	316	364	412	460	508	556	604	652	700	748	796	844
	Z	279	327	375	423	471	519	567	615	663	711	759	807	855	903	951	999	1047
WKLV4 / WKLV 40	B	89	137	185	233	281	329	377	425	473	521	569	617	665	713	761	809	*
	Z	294	342	390	438	486	534	582	630	678	726	774	822	870	918	966	1014	*
WKLV4 / WKLV 50	B	82	137	192	247	302	357	412	467	522	577	632	687	742	797	*	*	*
	Z	310	365	420	475	530	585	640	695	750	805	860	915	970	1025	*	*	*
WKLV4 / WKLV 65	B	84	144	204	264	324	384	444	504	564	624	684	747	*	*	*	*	*
	Z	325	385	445	505	565	625	685	745	805	865	925	849	*	*	*	*	*

جدول ابعاد پمپ های WKLV4 , WKL (80-100)



Type	(mm)									
	DN1	DN2	LK	Y	U	D	W	V	Q	H
WKLV4 / WKLV 80	100	80	324	526	400	24	260	260	45	165
WKLV4 / WKLV 100	125	100	380	610	480	32	303	300	50	160

Type	طول پمپ	(mm)											
		1	2	3	4	5	6	7	8	9	10	11	12
WKLV4 / WKLV 80	B	96	179	262	345	428	511	594	677	760	843	926	1009
	Z	401	484	567	650	733	816	899	982	1065	1148	1231	1314
WKLV4 / WKLV 100	B	154	254	354	454	554	654	754	854	954	1054	*	*
	Z	450	550	650	750	850	950	1050	1150	1250	1350	*	*