

**WKL**

پمپ طبقاتی افقی تامین فشار

**WKLV**

الکتروپمپ طبقاتی عمودی تامین فشار

High Pressure Horizontal Multi Stage Pump

**WKL**

High Pressure Vertical Multi Stage Electro Pump

**WKLV**



شرکت صنایع الکتروپمپ رایان ظرف سالیان گذشته و در راستای اهداف کوتاه مدت و بلند مدت خود همواره محصولات جدیدی را که از امتیاز طول عمر بالا و تناسب قیمت بهره مند می باشند را عرضه می دارد.

#### مهمترین اهداف:

- < ارتقاء سطح کیفی و کمی تولیدات
  - < تولید محصولاتی متناسب با نیازهای کشور
  - < دست یابی به تکنولوژی روز دنیا و استفاده از آن در تولیدات
  - < گسترش سبد محصولات قابل عرضه
- یکی از جدیدترین محصولات تولیدی این شرکت پمپ WKLV می باشد. کارکرد هیدرولیکی این پمپ همانند پمپ WKL می باشد ولی در روش کوپل با موتور و اجزا و قطعات داخل پمپ تحول ویژه ای در آن روی داده است. ساختار پمپ به صورت عمودی و اتصال با الکتروموتور به وسیله فلنج می باشد. برای نصب آن به فضای به مراتب کوچکتری نیاز است.
- پمپ WKLV از ویژگی های مهمی برخوردار است که عمده آنها عبارتند از:
- ۱- کوپل به موتور با فلنج:

- ۱-۱- با این روش کوپل، نیازی به شاسی و کوپلینگ نمی باشد.
- ۱-۲- با این روش کوپل، نیازی به هم راستایی کوپلینگ (Alignment) نیست.
- ۲- به سرویس های دوره ای جهت کنترل قطعات کوپلینگ و تعویض آن نیازی نمی باشد.
- ۳- سیل مکانیکی:
- ۳-۱- پمپ به سیل مکانیکی مجهز است که باعث عدم آبریزی در اطراف پمپ و صرفه جویی در آب می گردد.
- ۴- پمپ به یاتاقان های جدیدی مجهز است و نیازی به گریس کاری نمی باشد.
- ۵- کارکرد پمپ بدون لرزش و بسیار کم صدا می باشد.
- ۶- امکان گردش محفظه رانش حول خود، در این پمپ ممکن گردیده و بر اساس محل نصب زاویه بین محفظه مکش و محفظه رانش قابل تغییر می باشد.

#### معرفی محصول:

#### پمپ تأمین فشار WKL, WKL4:

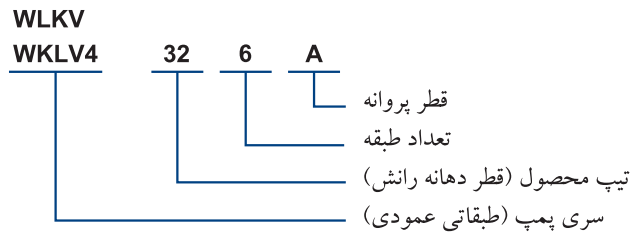
(عدد ۴ به معنای کارکرد با دور ۱۴۵۰ می باشد)

- این پمپ ها با دو موتور 2900 دور (دو قطبی) و 1450 دور (چهار قطبی) کوپل می گردد.
- این پمپ ها جهت انتقال مایعات به ارتفاعات و کار در مداری که نیاز به تأمین فشار داشته باشد، طراحی گردیده اند.
  - پمپها دارای چند طبقه بوده و افزایش فشار با افزایش تعداد طبقات ممکن می گردد.
  - در حالت معمول زاویه ورود و خروج آب با یکدیگر ۱۸۰ درجه است.

#### شرایط استفاده:

- درجه حرارت سیال از ۱۰- تا ۹۰+ درجه سانتی گراد.
- دمای محیط تا ۴۰ درجه سانتی گراد.
- حداکثر فشار کاری برای محصولات عمومی تا ۳۵ بار و برای محصولات ویژه تا ۵۰ بار میباشد.

نحوه نام گذاری:



موارد کاربرد:

- محصولات عمومی برای پمپاژ مایعات تمیز، بدون مواد ساینده و سیالاتی که برای قطعات چدنی مضر نباشد، مناسب است.
- برای پمپاژ آب آشامیدنی
- برای سیستم های گرمایش و سرمایش
- برای پمپاژ پسماند
- برای سیستم های آتشنشانی
- برای سیستم های آبرسانی
- برای نصب در مجموعه بوسر پمپ
- برای آبیاری سیستم های آبیاری تحت فشار

جدول جنس قطعات پمپ WKL, WKL4

ردیف	کد قطعه	نام قطعه	جنس قطعه بر اساس سیال مورد پمپاژ:	
			آب های معمولی	آب دارای املاح مضر: نمک یا آب دریا
1	552	فلنج پمپ	چدن	چدن
2	625	محفظه کوپلینگ	چدن	چدن
3	696	رینگ زیر بلبرینگ	CK45	CK45
4	650	پایه یا تاقان	چدن	چدن
5	698	عینکی سیل مکانیکی	استنلس استیل AISI 304	استنلس استیل AISI 316
6	681	واشر فشار زیر سیل مکانیکی	AISI 420	استنلس استیل AISI 316
7	679	بست طبقات	CK45	CK45
8	601	محفظه رانش	چدن	استنلس استیل AISI 316
9	766	درپوش	فولاد گالوانیزه	استنلس استیل AISI 316
10	610	دیفیوزر فوقانی	چدن	استنلس استیل AISI 316
11	615	بوش پروانه فوقانی	CK45	استنلس استیل AISI 316
12	614	پروانه	چدن	استنلس استیل AISI 316
13	613	رینگ طبقه	چدن	استنلس استیل AISI 316
14	611	طبقه	چدن	استنلس استیل AISI 316
15	610	دیفیوزر	چدن	استنلس استیل AISI 316
16	615	بوش پروانه	CK45	استنلس استیل AISI 316
17	617	شافت	AISI 420	استنلس استیل AISI 316
18	631	شنگیر	AISI 420	استنلس استیل AISI 316
19	621	بوش تحتانی	AISI 420	استنلس استیل AISI 316
20	626	محفظه مکش	چدن	استنلس استیل AISI 316
21	619	مهره های شافت پمپ	CK45	استنلس استیل AISI 316
22	633	کوپلینگ	چدن GGG	چدن GGG
23	720	خار	CK45	استنلس استیل AISI 316

## محصولات ویژه :

- قطعات پمپ های WKL , WKL4 می توانند از چدن داکتیل تولید شوند.
- این محصولات ویژه برای نصب در مدارهایی که نیاز به فشار بالای ۳۵ بار میباشد ، مورد استفاده قرار میگیرند .

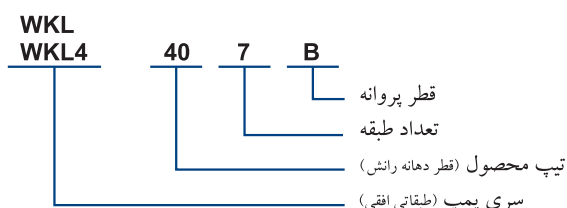
## معرفی محصول :

پمپ تأمین فشار WKL , WKL4 :

(عدد 4 به معنای کارکرد با دور 1450 می باشد)

- این پمپ با دو موتور 2900 دور (دو قطبی) و 1450 دور (چهار قطبی) کوپل می گردد.
- این پمپ با الکتروموتور متناسب تیپ B3 بر روی یک شاسی یک پارچه از جنس ورق آهنی نصب و با کوپلینگ های مناسب، اتصال دو شافت الکتروموتور و پمپ صورت می پذیرد .
- این پمپ ها جهت انتقال مایعات به ارتفاعات و کار در مداری که نیاز به تأمین فشار داشته باشد ، طراحی گردیده اند .
- پمپ ها معمولا دارای چند طبقه بوده (افزایش فشار با افزایش تعداد طبقات ممکن می گردد)
- زاویه ورود و خروج آب با یکدیگر ۹۰ درجه است .
- پمپ های عمومی با نوار گرافیتی (پکینگ) آبنندی می گردند .
- در صورت درخواست امکان نصب مکانیکال سیل بر روی پمپ مقدور می باشد .

## نحوه نام گذاری :



## موارد کاربرد :

- محصولات عمومی برای پمپاژ مایعات تمیز ، بدون مواد ساینده و سیالاتی که برای قطعات چدنی مضر نباشد ، مناسب است .
- برای پمپاژ آب آشامیدنی
- برای سیستم های گرمایش و سرمایش
- برای پمپاژ پسماند
- برای سیستم های آتشنشانی
- برای سیستم های آبرسانی
- برای نصب در مجموعه بوستر پمپ
- برای آبیاری سیستم های آبیاری تحت فشار

## شرایط استفاده :

- درجه حرارت سیال از ۱۰- تا ۹۰+ درجه سانتی گراد .
- دمای محیط تا ۴۰ درجه سانتی گراد .
- حداکثر فشار کاری برای محصولات عمومی تا ۳۵ بار و برای محصولات ویژه تا ۵۰ بار میباشد .

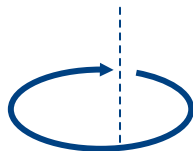
## جدول جنس قطعات پمپ WKL , WKL4

ردیف	کد قطعه	نام قطعه	جنس قطعه بر اساس سیال مورد پمپاژ:	
			آبهای معمولی	آب دارای املاح مضر: نمک یا آب دریا
1	697	درپوش یاتاقان (سمت موتور)	چدن	چدن
2	650	محفظه یاتاقان (سمت موتور)	چدن	چدن
3	618	بوش فاصله (سمت موتور)	CK45	CK45
4	698	عینکی	چدن	استنلس استیل AISI 316
5	699	رینگ خنک کاری	پلیمر فشرده	-----
6	621	بوش سر شافت (سمت موتور)	CK45	استنلس استیل AISI 316
7	679	بست طبقات	CK45	CK45
8	626	محفظه مکش	چدن	استنلس استیل AISI 316
9	766	درپوش	فولاد گالوانیزه	استنلس استیل AISI 316
10	763	مغزی تبدیل	فولاد گالوانیزه	استنلس استیل AISI 316
11	617	شافت	CK45	استنلس استیل AISI 316
12	615	بوش پروانه	CK45	استنلس استیل AISI 316
13	614	پروانه	چدن	استنلس استیل AISI 316
14	610	دیفیوزر	چدن	استنلس استیل AISI 316
15	611	طبقه	چدن	استنلس استیل AISI 316
16	610	دیفیوزر انتهایی	چدن	استنلس استیل AISI 316
17	601	محفظه رانش	چدن	استنلس استیل AISI 316
18	621	بوش سر شافت	CK45	استنلس استیل AISI 316
19	618	بوش فاصله	CK45	استنلس استیل AISI 316
20	650	محفظه یاتاقان انتهایی	چدن	چدن
21	697	درپوش یاتاقان انتهایی	چدن	چدن
22	613	رینگ طبقه	چدن	استنلس استیل AISI 316

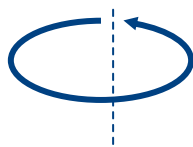
### محصولات ویژه:

- قطعات پمپ های WKL , WKL4 می توانند از چدن داکتیل تولید شوند.
- این محصولات ویژه برای نصب در مدارهایی که نیاز به فشار بالای ۳۵ بار میباشد، مورد استفاده قرار میگیرند.
- در صورت درخواست کلیه پمپ ها با مکانیکال سیل تولید و تحویل می گردند.

### جهت گردش پمپ:

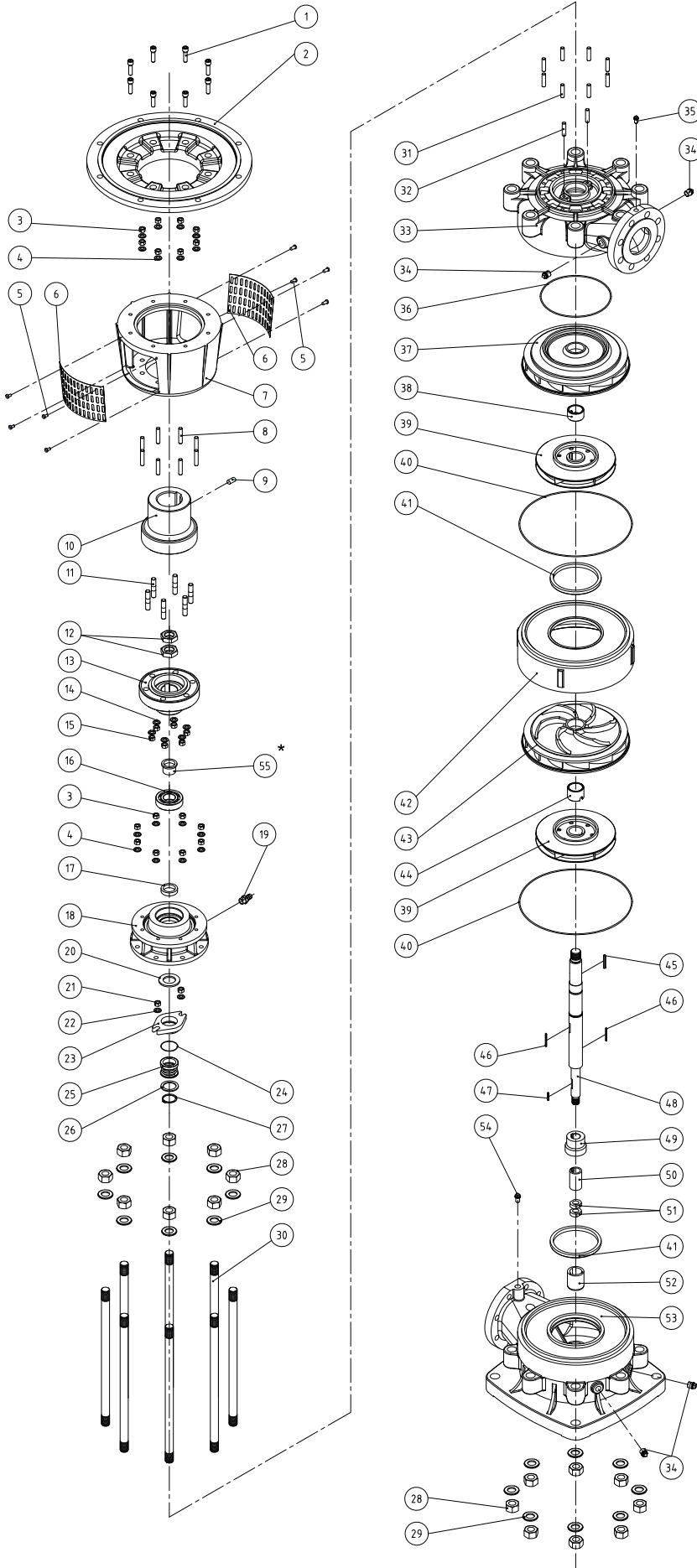


- هنگامیکه به پمپ WKL , WKL4 از قسمت شافت پمپ نگاه کنیم، باید به سمت گردش عقربه های ساعت گردش کند.



- هنگامیکه به پمپ WKL , WKL4 از روبرو نگاه کنیم باید به خلاف گردش عقربه های ساعت گردش کند.

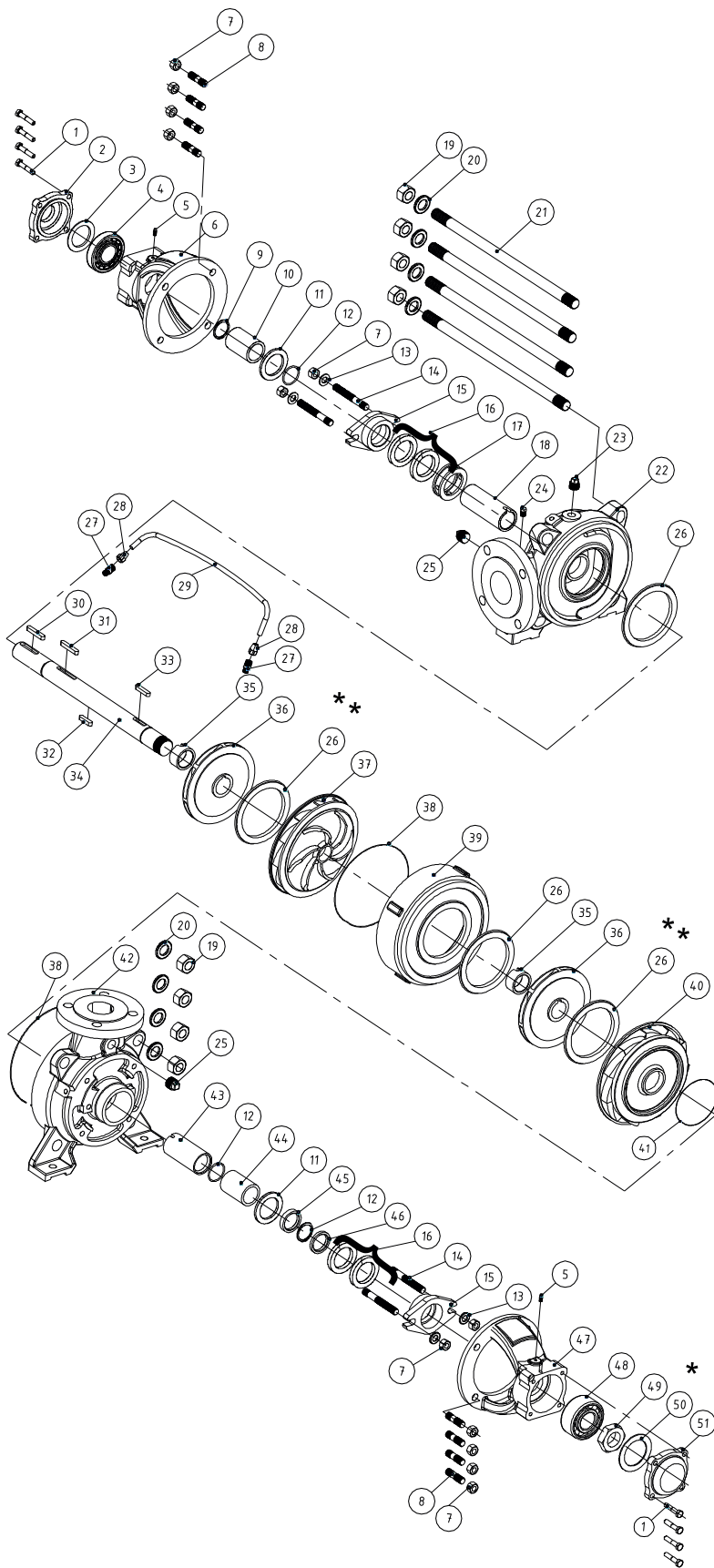
## نقشه انفجاری پمپ WKLV4, WKLV



نام و مشخصات قطعات پمپ WKLV

کد قطعه	شماره در نقشه	نام قطعه	جنس
۷۲۷	۱	پیچ سر آلتی	Steel
۵۵۲	۲	فلنج پمپ	Cast Iron GG-25
۷۲۹	۳	مهره	Galvanized
۷۳۰	۴	واشر فنری	Galvanized
۷۲۶	۵	پیچ سر شش گوش	S.S AISI 304
۷۴۹	۶	توری محافظه کوپلینگ	S.S AISI 304
۶۲۵	۷	محفظه کوپلینگ	Cast Iron GG-25
۷۲۵	۸	پیچ دو سر رزوه	Galvanized
۷۲۷	۹	پیچ مغزی آلتی	Steel
۶۳۳	۱۰	کوپلینگ موتور	Cast Iron GGG-40
۷۲۵	۱۱	پیچ دو سر رزوه	Galvanized
۷۲۹	۱۲	مهره سر شافت	Galvanized
۶۳۳	۱۳	کوپلینگ پمپ	Cast Iron GGG-40
۷۳۰	۱۴	واشر فنری	Galvanized
۷۲۹	۱۵	مهره	Galvanized
۵۳۸	۱۶	بلبرینگ	Standard
۶۹۶	۱۷	رینگ زیر بلبرینگ	CK-45
۶۵۰	۱۸	پایه یاتاقان	Cast Iron GG-25
۷۶۹	۱۹	سرشیلنگی	Brass
۷۱۱	۲۰	آب پخش کن	Rubber
۷۲۹	۲۱	مهره	Galvanized
۷۳۳	۲۲	واشر تخت	Galvanized
۶۹۸	۲۳	عینکی سیل	S.S AISI 316
۷۳۴	۲۴	اورینگ عینکی	NBR
۷۰۸	۲۵	سیل مکانیکی	S.S.V.S
۶۸۱	۲۶	واشر فشار زیر سیل	S.S AISI 420
۷۳۶	۲۷	خار فنری	C60/C70
۷۲۹	۲۸	مهره	Galvanized
۷۳۳	۲۹	واشر تخت	Galvanized
۶۷۹	۳۰	بست طبقات	CK-45
۷۲۵	۳۱	پیچ دو سر رزوه	Galvanized
۷۲۵	۳۲	پیچ دو سر رزوه	Galvanized
۶۰۱	۳۳	محفظه رانش	Cast Iron GG-25
۷۶۶	۳۴	درپوش گالوانیزه	Galvanized
۷۶۶	۳۵	درپوش گالوانیزه	Galvanized
۷۳۴	۳۶	اورینگ دیفیوزر فوقانی	NBR
۶۱۰	۳۷	دیفیوزر فوقانی	Cast Iron GG-25
۶۱۵	۳۸	بوش پروانه فوقانی	CK-45
۶۱۴	۳۹	پروانه	Cast Iron GG-25
۷۳۴	۴۰	اورینگ طبقه	NBR
۶۱۳	۴۱	رینگ طبقه	Cast Iron GG-25
۶۱۱	۴۲	طبقه	Cast Iron GG-25
۶۱۰	۴۳	دیفیوزر	Cast Iron GG-25
۶۱۵	۴۴	بوش پروانه	CK-45
۷۲۰	۴۵	خار	CK-45
۷۲۰	۴۶	خار	CK-45
۷۲۰	۴۷	خار	CK-45
۶۱۷	۴۸	شافت	S.S AISI 420
۶۳۱	۴۹	شنگیر	S.S AISI 420
۶۲۱	۵۰	بوش تحتانی	S.S AISI 420
۶۱۹	۵۱	مهره پایین شافت	CK-45
۶۲۷	۵۲	بوش محافظه مکش	Bronze
۶۲۶	۵۳	محفظه مکش	Cast Iron GG-25
۷۶۶	۵۴	درپوش گالوانیزه	Galvanized
۶۷۴	۵۵	بوش غلاف بلبرینگ*	S.S AISI 420

\* پمپ های WKLV4 از قدرت 37KW و WKLV از قدرت 45KW به بوش غلاف بلبرینگ مجهز میباشند.



نقشه انفجاری پمپ WKL4 , WKL

نام و مشخصات قطعات پمپ WKL4,WKL			
جنس	نام قطعه	شماره در نقشه	کد قطعه
Galvanized	پیچ گلدان	۱	۷۲۶
Cast Iron GG-25	درپوش یاتاقان (سمت موتور)	۲	۶۹۷
Gasket	واشر کاغذی (سمت موتور)	۳	۷۳۳
Standard	رولبرینگ	۴	۶۶۸
Galvanized	گریس خور	۵	۷۲۳
Cast Iron GG-25	محفظه یاتاقان (سمت موتور)	۶	۶۵۰
Galvanized	مهده	۷	۷۲۹
Galvanized	پیچ دوسر دنده	۸	۷۲۵
C60/C70	خار فتری	۹	۷۳۶
CK-45	بوش فاصله (سمت موتور)	۱۰	۶۱۸
Rubber	آب پخش کن	۱۱	۷۱۱
NBR	اورینگ شافت	۱۲	۷۳۴
Galvanized	واشر تخت	۱۳	۷۳۳
Galvanized	پیچ دوسر دنده	۱۴	۷۲۵
Cast Iron GG-25	عینکی	۱۵	۶۹۸
Packing PTFE	نوار گرافیتی	۱۶	۷۰۰
PTFEE	رینگ خنک کاری	۱۷	۶۹۹
Cast Iron GG-25	بوش سر شافت (سمت موتور)	۱۸	۶۲۱
Galvanized	مهده	۱۹	۷۲۹
Galvanized	واشر تخت	۲۰	۷۳۳
CK-45	بست طبقه	۲۱	۶۷۹
Cast Iron GG-25	محفظه مکش	۲۲	۶۲۶
Galvanized	درپوش	۲۳	۷۶۶
Galvanized	درپوش	۲۴	۷۶۶
Galvanized	درپوش	۲۵	۷۶۶
Cast Iron GG-25	رینگ طبقه *	۲۶	۶۱۳
Brass	مغزی تبدیل	۲۷	۷۶۳
Brass	مهده آبنندی	۲۸	۷۲۹
Aluminium	لوله بدون درز	۲۹	۷۶۷
CK-45	خار کوپلینگ	۳۰	۷۲۰
CK-45	خار بوش سر شافت	۳۱	۷۲۰
CK-45	خار پروانه	۳۲	۷۲۰
CK-45	خار بوش سر شافت	۳۳	۷۲۰
CK-45	شفت پمپ	۳۴	۶۱۷
CK-45	بوش پروانه	۳۵	۶۱۵
Cast Iron GG-25	پروانه	۳۶	۶۱۴
Cast Iron GG-25	دیفیوزر	۳۷	۶۱۰
NBR	اورینگ طبقه	۳۸	۷۳۴
Cast Iron GG-25	طبقه	۳۹	۶۱۱
Cast Iron GG-25	دیفیوزر فوقانی	۴۰	۶۱۰
NBR	اورینگ دیفیوزر فوقانی	۴۱	۷۳۴
Cast Iron GG-25	محفظه رانش	۴۲	۶۰۱
CK-45	بوش سر شافت	۴۳	۶۲۱
CK-45	بوش فاصله	۴۴	۶۱۸
CK-45	رینگ فاصله	۴۵	۶۹۶
CK-45	رینگ فاصله انتهایی	۴۶	۶۹۶
Cast Iron GG-25	محفظه یاتاقان	۴۷	۶۵۰
Standard	بلبرینگ	۴۸	۵۳۸
CK-45	مهده سر شافت	۴۹	۶۱۹
Gasket	واشر کاغذی *	۵۰	۷۳۳
Cast Iron GG-25	درپوش یاتاقان	۵۱	۶۹۷

\* فقط در پمپ های WKL 80 , WKL100 مصرف دارد.