



ساختمان الکتروپمپ

پمپ های سانتریفیوژ کوپل مستقیم با پروانه باز.
پروانه جریان آزاد (پروانه جریان گردابی یا شیر دار) برای مدل C 16/1E.

در مدل C: پوسته پمپ و قطعه اتصال پمپ به موتور از جنس چدن است.
در مدل B-C: پوسته پمپ و قطعه اتصال پمپ به موتور از جنس برنجی است.
(پمپ ها به صورت رنگ شده عرضه می شوند.)

موارد کاربرد

پمپاژ سیالات نسبتا آلوده یا محتوی ذرات پراکنده.
صنعت و کشاورزی.

شرایط کارکرد

دمای مایع از ۱۰- تا ۹۰ درجه سانتیگراد.
دمای محیط تا ۴۰ درجه سانتیگراد.
ارتفاع مکش تا ۸ متر.
حداکثر فشار مجاز تا ۶ بار.
حداکثر سایز ذرات جامد: 4 mm.
کار مداوم بدون وقفه.

موتور

موتور القایی دو قطبی، 50 Hz (n 2900 rpm)
مدل C: سه فاز، 230/400 V ± 10%
مدل CM: تک فاز، 230 V ± 10% همراه با رله حرارتی
خازن درون جعبه برق قرار دارد
کلاس عایقی F.
درجه حفاظت IP 54.

عرضه موتور با تابلوی دور متغیر از ۱/۱ کیلووات
طرح طبقه بندی IE3 برای موتور سه فاز از ۰/۷۵ کیلووات.
طبق استاندارد EN 60034-1; EN 60034-30.
EN 60335-1, EN 60335-2-41.

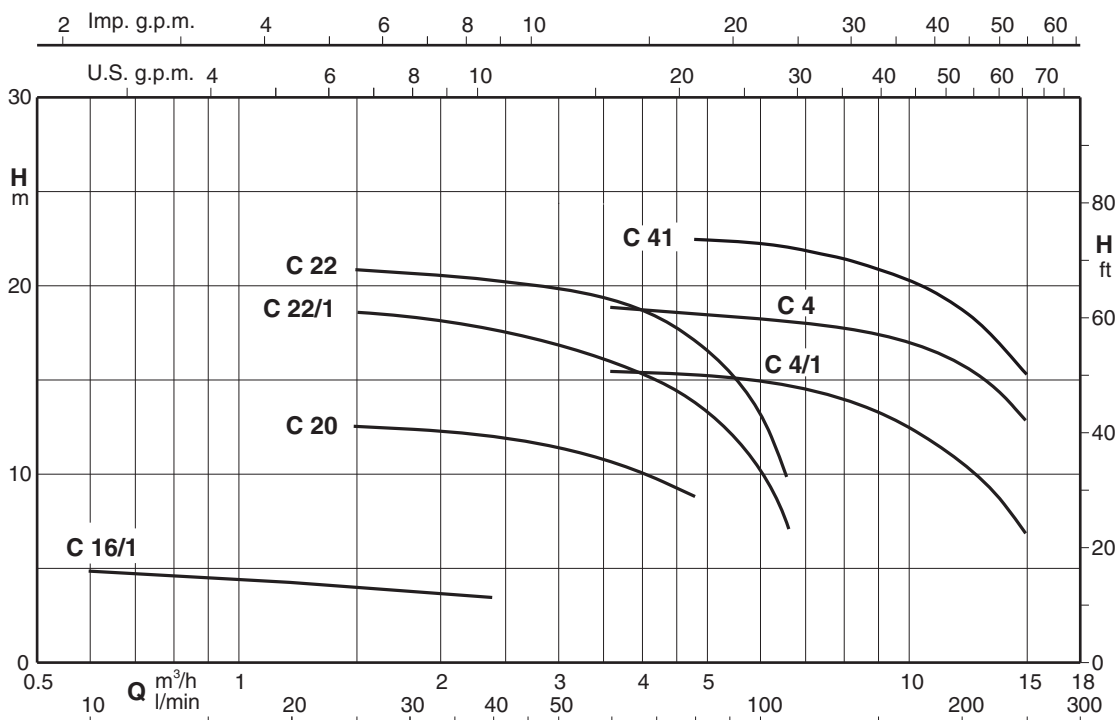
مشخصات خاص در صورت درخواست مشتری

- ولتاژهای دیگر.
- فرکانس ۶۰ هرتز (مطابق برگه اطلاعات مربوط به ۶۰ هرتز)
- درجه حفاظت IP 55
- سیل مکانیکی خاص مناسب برای مایعات با دمای بالاتر یا پایین تر و یا دمای محیطی بالاتر.
- عرضه موتور با تابلوی دور متغیر از ۰/۷۵ کیلووات
- ساخت با واسطه یا ناقلان دار.

جنس قطعات

B-C	C	قطعه
برنج G-Cu Sn 10 EN 1982	چدن ریخته گری GJL 200 EN 1561	پوسته پمپ
برنج G-Cu Sn 10 EN 1982	چدن ریخته گری GJL 200 EN 1561	قطعه اتصال پمپ به موتور
برنج P-Cu Zn 40 Pb 2 UNI 5705		پروانه
استنلس استیل (AISI 316)	استنلس استیل (AISI 430)	شافت
	استنلس استیل (AISI 303) for C 41	
کربن - سرامیک-NBR		سیل مکانیکی

نمودار عملکرد برای ۲۹۰۰ دور در دقیقه

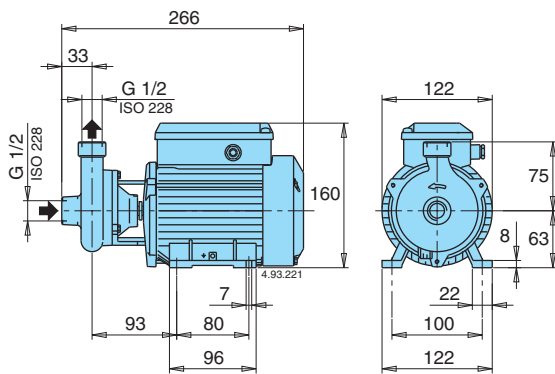


عملکرد برای ۲۹۰۰ دور در دقیقه

3 ~	230V 400V		1 ~	230V		P ₁	P ₂	Q																		
	A	A		A	kW				kW	HP	m ³ /h	0,6	0,9	1,2	1,5	1,8	2,4	3	3,6	4,8	6	6,6	8,4	9,6	10,8	12
C 16/1E B-C 16/1E	1,7	1	CM 16/1E B-CM 16/1E	1,2	0,16	0,15	0,2	H m	10	15	20	25	30	40	50	60	80	100	110	140	160	180	200	220	250	
C 20E B-C 20/A	1,9	1,1	CM 20E B-CM 20/A	2,5	0,4	0,37	0,5		5	4,7	4,4	4,2	4	3,6												
C 22/1E B-C 22/1/A	2,4	1,4	CM 22/1E B-CM 22/1/A	3	0,8	0,45	0,6					12,3	12,2	12	11,5	10,8	9									
C 22E B-C 22/A	3	1,7	CM 22E B-CM 22/A	3,5	0,9	0,55	0,75					18	18	17,5	17	16	14	10	7,5							
C 4/1/A	3	1,7	CM 4/1/A	4,5	0,91	0,55	0,75					20,5	20	20	19	18,5	16,5	14	12							
C 4/B B-C 4/1/E	3,7	2,2	CM 4/A B-CM 4/1/E	5,7	1,2	0,75	1									15,6	15,4	15,2	15	14	13,1	12	10,8	9,5	7	
C 41/A B-C 41/A	4,7	2,7	CM 41E B-CM 41E	7,4	1,6	1,1	1,5									19	18,8	18,5	18,3	17,7	17,4	16,8	16	15	13	
																22,4	22,3	22,2	21,5	21	20,5	19,5	18	15,5		

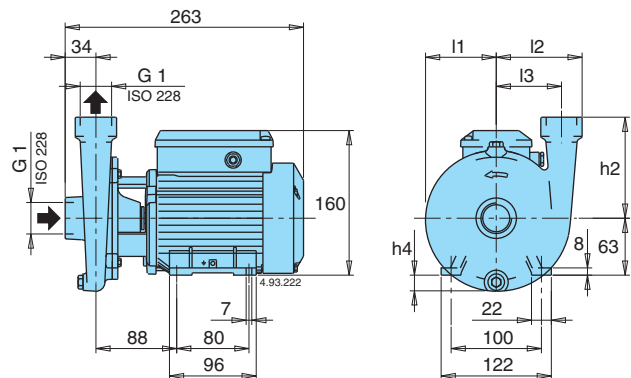
۱۰۰۰ kg/m³ = ρ دانسیته = P₁ حداکثر توان ورودی
 ۲۰ mm²/sec = υ ویسکوزیته جنبشی حداکثر H ارتفاع پمپاژ بر حسب متر P₂ میزان توان خروجی موتور
 تراس ها مطابق استاندارد UNI EN ISO 9906 ضمیمه ۲۰۱۲ می باشند.

ابعاد و وزن

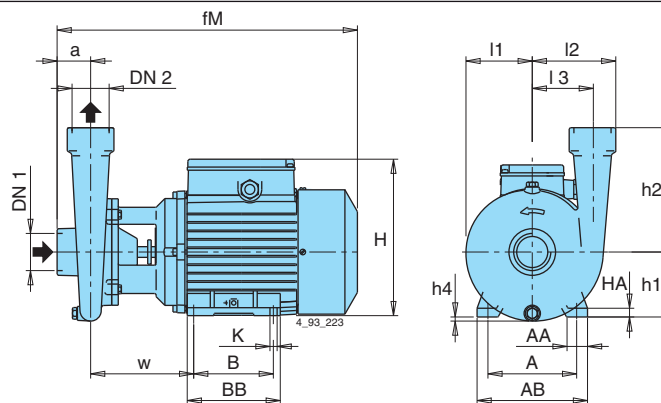


TYPE	kg
C 16/1E	5,2
CM 16/1E	5,2

TYPE	kg
B-C 16/1E	5,6
B-CM 16/1E	5,6



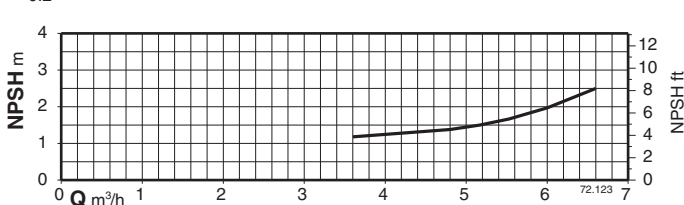
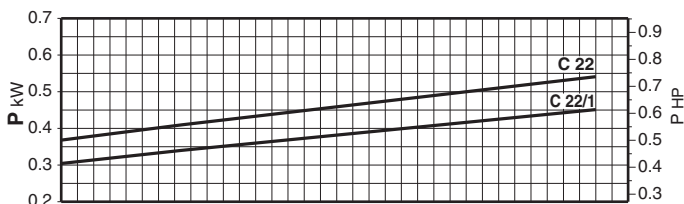
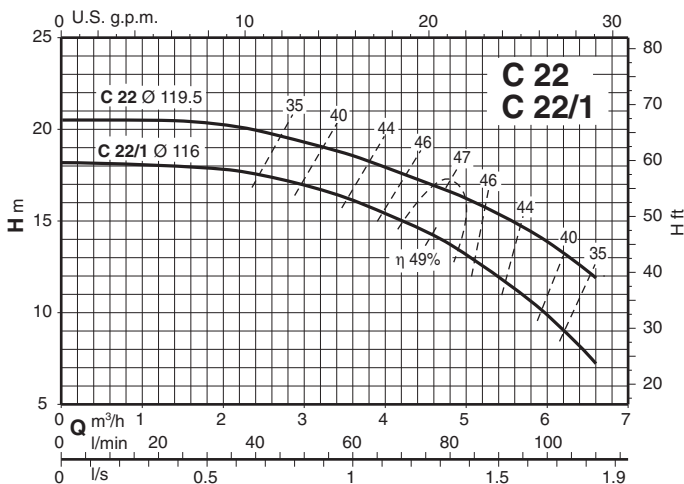
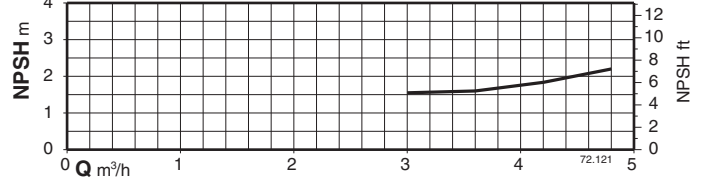
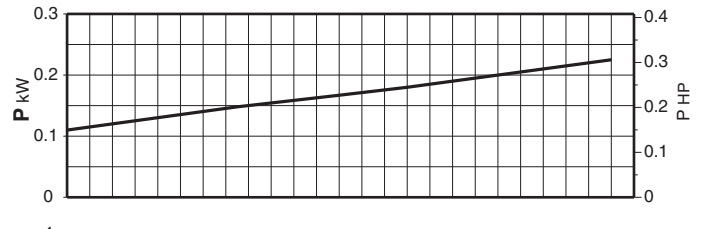
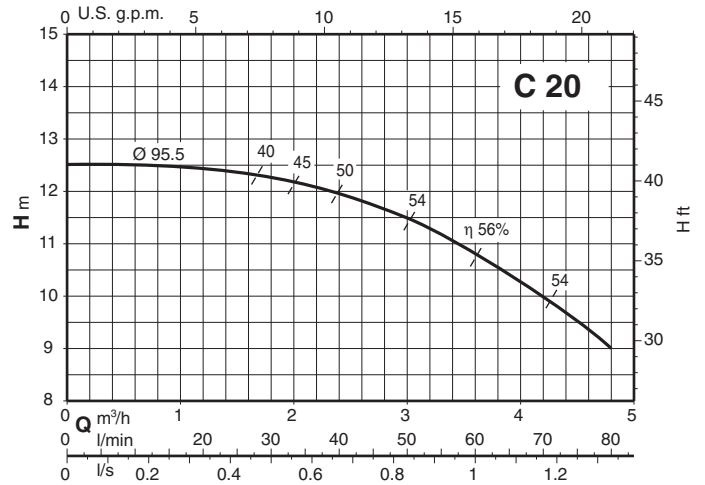
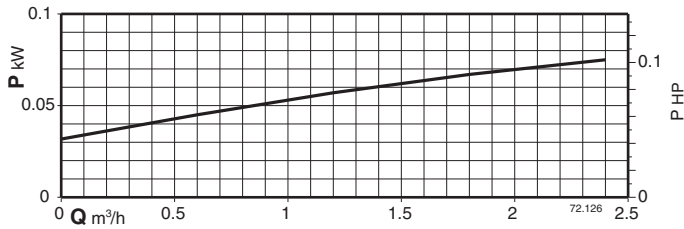
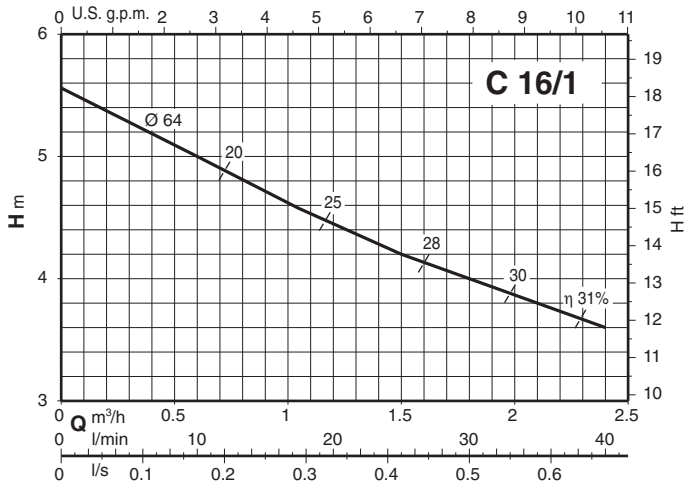
TYPE	mm					kg	
	h2	h4	l1	l2	l3	C	CM
C 20E	90	5	67	82	60	6,8	6,8
C 22/1E - C 22E	110	17	77	94	71	8 - 8,3	8 - 8,3



TYPE	DN1	DN2	mm																	kg			
			ISO 228	a	fM	h1	h2	H	h4	BB	B	AB	A	AA	K	l1	l2	l3	w	HA	C	CM	B-C
- B-C 20/A	G 1	G 1	35	303	71	90	182	-	106	90	134	112	22	7	70	84	60	105	10	-	-	9,1	9,1
- B-C 22/1/A	G 1	G 1	35	303	71	110	182	9	106	90	134	112	22	7	81	93	71	106	10	-	-	9,3	10,3
- B-C 22/A	G 1	G 1	35	303	71	110	182	9	106	90	134	112	22	7	81	93	71	106	10	-	-	9,6	10,6
C 4/1/A	G 1/2	G 1/2	43	304	71	160	182	18	106	90	134	112	22	7	85	108	78	100	10	10,8	11,8	-	-
C 4/B	G 1/2	G 1/2	43	304	71	160	182	18	106	90	134	112	22	7	85	108	78	100	10	12,6	12,8	-	-
- B-C 41/1E	G 1/2	G 1/2	43	380	80	160	208	9	125	100	155	125	30	9,5	85	108	78	132	10	-	-	16,3	17,9
C 41/A	G 1/2	G 1/2	43	380	80	160	208	9	125	100	155	125	30	9,5	85	108	78	132	10	18,5	19,3	19,2	20,1

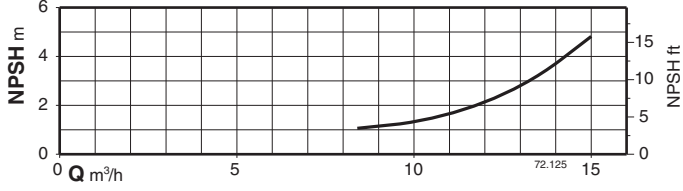
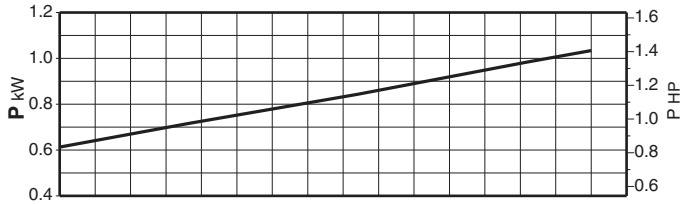
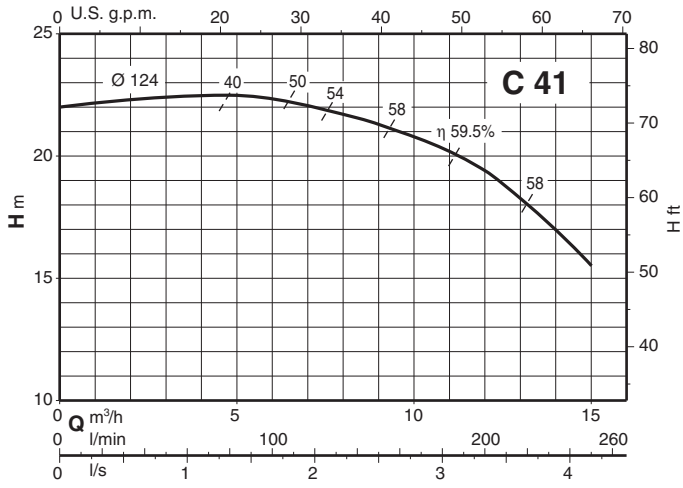
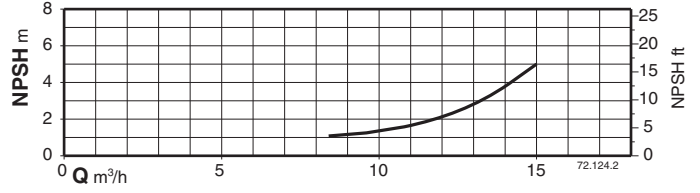
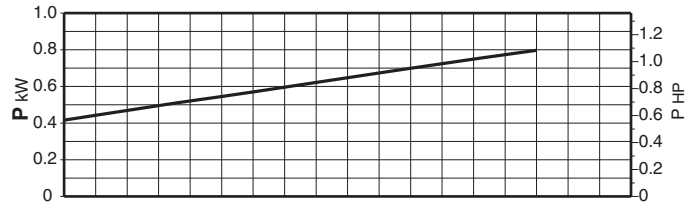
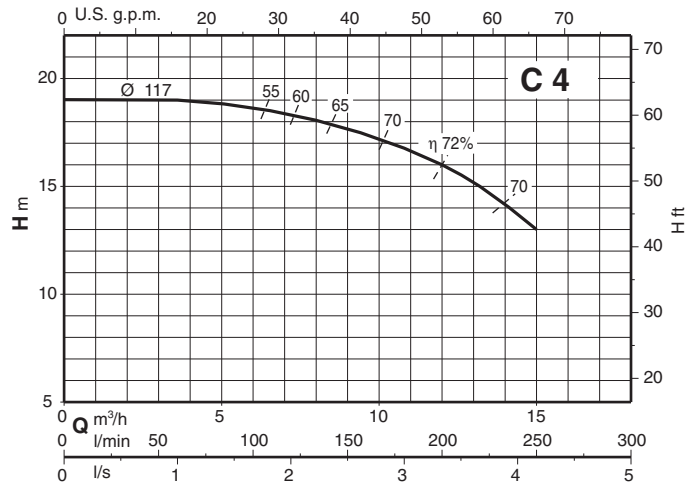
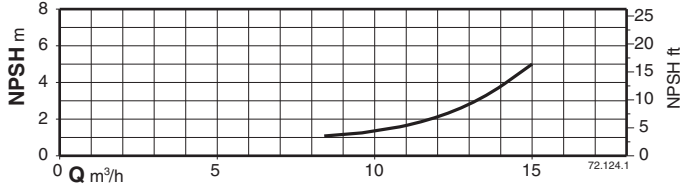
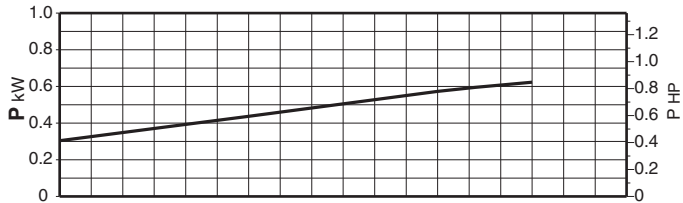
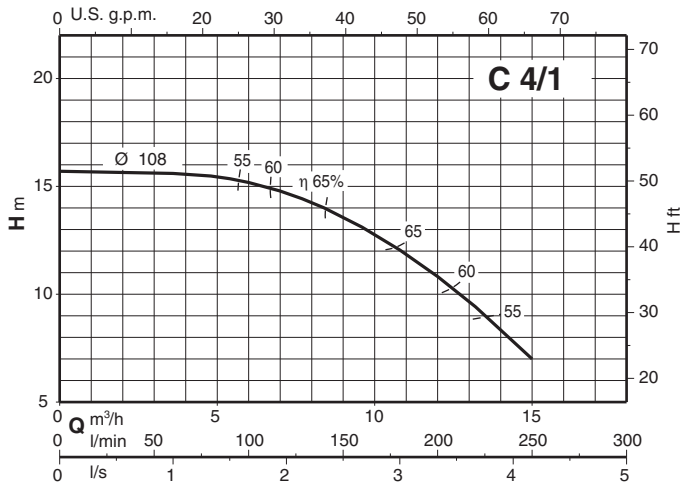


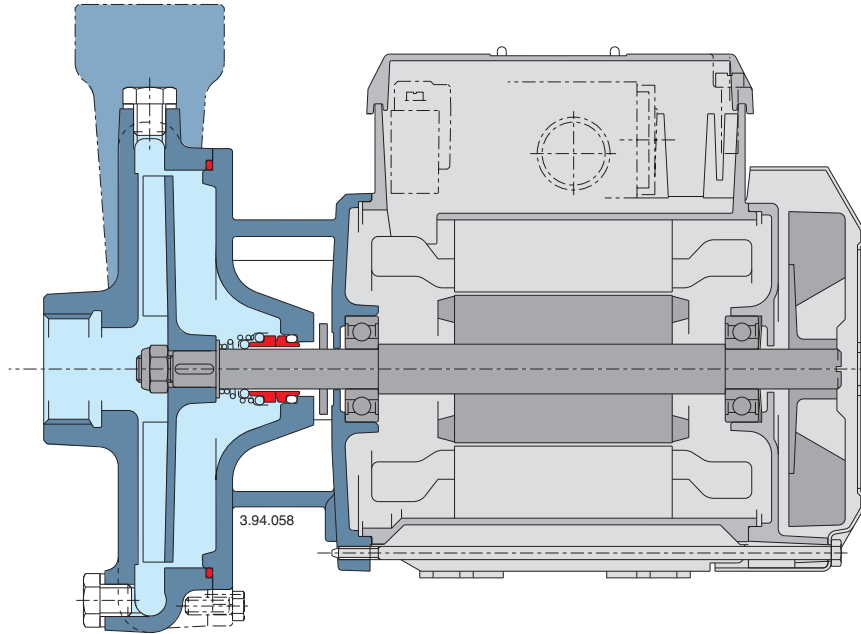
منحنی مشخصات برای ۲۹۰۰ دور در دقیقه





منحنی مشخصات برای ۲۹۰۰ دور در دقیقه





تغییر پذیر

در پمپ های مدل C این قابلیت وجود دارد که جنس قطعات هیدرولیکی را که با مایع مورد پمپاژ در تماس هستند، از جنس چدن یا برنز انتخاب کرد. این قابلیت باعث می شود که این پمپ ها برای کارکرد با سیالات مختلف مناسب باشند.


ذرات جامد

پروانه باز این امکان را فراهم می آورد که ذرات جامد موجود در مایع مورد پمپاژ به راحتی از پروانه عبور کنند.

عملکرد مطمئن

یاتاقان و شافت پمپ طوری طراحی شده اند که تنش ها را به حداقل رسانده و در نتیجه الکتروپمپ در تمام شرایط، عملکرد مطمئن را ارائه میدهد.

توجه:

طبق توافق صورت پذیرفته فی مابین شرکت کالپدا ایتالیا و شرکت صنایع الکتروپمپ رایان بر روی پلاک کلیه محصولات که به مقصد ایران ارسال میگردند، نام برند  درج گردیده، که مؤید اصلی بودن محصول و بهره مندی از ضمانت و خدمات پس از فروش میباشد، لذا محصولی که پلاک آن بر اساس مورد فوق نباشد، از مزایای اعلامی بهره مند نمیگردد.