

**WKL** پمپ طبقاتی افقی تامین فشار

**WKLV** الکتروپمپ طبقاتی عمودی تامین فشار

High Pressure Horizontal Multi Stage Pump **WKL**

High Pressure Vertical Multi Stage Electro Pump **WKLV**



شرکت صنایع الکتروپمپ رایان ظرف سالیان گذشته و در راستای اهداف کوتاه مدت و بلند مدت خود همواره محصولات جدیدی را که از امتیاز طول عمر بالا و تناسب قیمت بهره مند می باشند را عرضه می دارد.

**مهمترین اهداف:**

- < ارتقاء سطح کیفی و کمی تولیدات
  - < تولید محصولاتی متناسب با نیازهای کشور
  - < دستیابی به تکنولوژی روز دنیا و استفاده از آن در تولیدات
  - < گسترش سبد محصولات قابل عرضه
- یکی از جدیدترین محصولات تولیدی این شرکت پمپ WKL۷ می باشد. کارکرد هیدرولیکی این پمپ همانند پمپ WKL می باشد ولی در روش کوپل با موتور و اجزا و قطعات داخل پمپ تحول ویژه ای در آن روی داده است. ساختار پمپ به صورت عمودی و اتصال با الکتروموتور به وسیله فلنج می باشد. برای نصب آن به فضای به مراتب کوچکتری نیاز است.
- پمپ WKL۷ از ویژگی های مهمی برخوردار است که عمده آنها عبارتند از:**
- ۱- کوپل به موتور با فلنج:

- ۱-۱- با این روش کوپل، نیازی به شاسی و کوپلینگ نمی باشد.
  - ۱-۲- با این روش کوپل، نیازی به هم راستایی کوپلینگ (Alignment) نیست.
  - ۲- به سرویس های دوره ای جهت کنترل قطعات کوپلینگ و تعویض آن نیازی نمی باشد.
  - ۳- سیل مکانیکی:
  - ۳-۱- پمپ به سیل مکانیکی مجهز است که باعث عدم آبریزی در اطراف پمپ و صرفه جویی در آب می گردد.
  - ۴- پمپ به یاتاقان های جدیدی مجهز است و نیازی به گریس کاری نمی باشد.
  - ۵- کارکرد پمپ بدون لرزش و بسیار کم صدا می باشد.
  - ۶- امکان گردش محفظه رانش حول خود، در این پمپ ممکن گردیده و بر اساس محل نصب زاویه بین محفظه مکش و محفظه رانش قابل تغییر می باشد.
- معرفی محصول:**

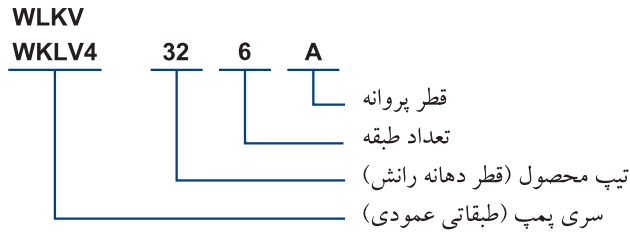
### پمپ تأمین فشار WKL۷, WKL۷4:

(عدد ۴ به معنای کارکرد با دور ۱۴۵۰ می باشد)

- این پمپ ها با دو موتور 2900 دور (دو قطبی) و 1450 دور (چهار قطبی) کوپل می گردد.
- این پمپ ها جهت انتقال مایعات به ارتفاعات و کار در مدار که نیاز به تامین فشار داشته باشد، طراحی گردیده اند.
  - پمپها دارای چند طبقه بوده و افزایش فشار با افزایش تعداد طبقات ممکن می گردد.
  - در حالت معمول زاویه ورود و خروج آب با یکدیگر ۱۸۰ درجه است.
- شرایط استفاده:**

- درجه حرارت سیال از ۱۰- تا ۹۰+ درجه سانتی گراد.
- دمای محیط تا ۴۰ درجه سانتی گراد.
- حداکثر فشار کاری برای محصولات عمومی تا ۳۵ بار و برای محصولات ویژه تا ۵۰ بار میباشد.

نحوه نام گذاری:



موارد کاربرد:

- محصولات عمومی برای پمپاژ مایعات تمیز، بدون مواد ساینده و سیالاتی که برای قطعات چدنی مضر نباشد، مناسب است.
- برای پمپاژ آب آشامیدنی
- برای سیستم های گرمایش و سرمایش
- برای پمپاژ پسماند
- برای سیستم های آتشنشانی
- برای سیستم های آبرسانی
- برای نصب در مجموعه بوسر پمپ
- برای آبیاری سیستم های آبیاری تحت فشار

جدول جنس قطعات پمپ WKL, WKL4

ردیف	کد قطعه	نام قطعه	جنس قطعه بر اساس سیال مورد پمپاژ:	
			آب دارای املاح مضر؛ نمک یا آب دریا	آبهای معمولی
1	552	فلنج پمپ	چدن	چدن
2	625	محفظه کوپلینگ	چدن	چدن
3	696	رینگ زیر بلبرینگ	CK45	CK45
4	650	پایه یا تاقان	چدن	چدن
5	698	عبکی سیل مکانیکی	استنلس استیل AISI 316	استنلس استیل AISI 304
6	681	واشر فشار زیر سیل مکانیکی	استنلس استیل AISI 316	AISI 420
7	679	بست طبقات	CK45	CK45
8	601	محفظه رانش	استنلس استیل AISI 316	چدن
9	766	در پوش	استنلس استیل AISI 316	فولاد گالوانیزه
10	610	دیفیوزر فوقانی	استنلس استیل AISI 316	چدن
11	615	بوش پروانه فوقانی	استنلس استیل AISI 316	CK45
12	614	پروانه	استنلس استیل AISI 316	چدن
13	613	رینگ طبقه	استنلس استیل AISI 316	چدن
14	611	طبقه	استنلس استیل AISI 316	چدن
15	610	دیفیوزر	استنلس استیل AISI 316	چدن
16	615	بوش پروانه	استنلس استیل AISI 316	CK45
17	617	شافت	استنلس استیل AISI 316	AISI 420
18	631	شنگیر	استنلس استیل AISI 316	AISI 420
19	621	بوش تحتانی	استنلس استیل AISI 316	AIS I420
20	626	محفظه مکش	استنلس استیل AISI 316	چدن
21	619	مهره های شافت پمپ	استنلس استیل AISI 316	CK45
22	633	کوپلینگ	چدن GGG	چدن GGG
23	720	خار	استنلس استیل AISI 316	CK45

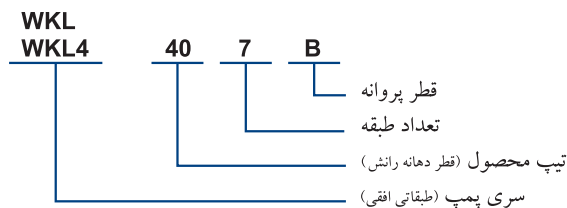
## محصولات ویژه :

- قطعات پمپ های WKL , WKL4 می توانند از چدن داکتیل تولید شوند .
- این محصولات ویژه برای نصب در مدارهایی که نیاز به فشار بالای ۳۵ بار میباشد ، مورد استفاده قرار میگیرند .

## معرفی محصول :

- پمپ تأمین فشار WKL , WKL4 :
- (عدد 4 به معنای کارکرد با دور 1450 می باشد)
- این پمپ با دو موتور 2900 دور (دو قطبی) و 1450 دور (چهار قطبی) کوپل می گردد .
- این پمپ با الکتروموتور متناسب تیپ B3 بر روی یک شاسی یک پارچه از جنس ورق آهنی نصب و با کوپلینگ های مناسب، اتصال دو شافت الکتروموتور و پمپ صورت می پذیرد .
- این پمپ ها جهت انتقال مایعات به ارتفاعات و کار در مداری که نیاز به تأمین فشار داشته باشد ، طراحی گردیده اند .
- پمپ ها معمولا دارای چند طبقه بوده (افزایش فشار با افزایش تعداد طبقات ممکن می گردد)
- زاویه ورود و خروج آب با یکدیگر ۹۰ درجه است .
- پمپ های عمومی با نوار گرافیتی (پکینگ) آبنندی می گردند .
- در صورت درخواست امکان نصب مکانیکال سیل بر روی پمپ مقدور می باشد .

## نحوه نام گذاری :



## موارد کاربرد :

- محصولات عمومی برای پمپاژ مایعات تمیز ، بدون مواد ساینده و سیالاتی که برای قطعات چدنی مضر نباشد ، مناسب است .
  - برای پمپاژ آب آشامیدنی
  - برای سیستم های گرمایش و سرمایش
  - برای پمپاژ پسماند
  - برای سیستم های آتشنشانی
  - برای سیستم های آبرسانی
  - برای نصب در مجموعه بوستر پمپ
  - برای آبیاری سیستم های آبیاری تحت فشار
- ### شرایط استفاده :
- درجه حرارت سیال از ۱۰- تا ۹۰+ درجه سانتی گراد .
  - دمای محیط تا ۴۰ درجه سانتی گراد .
  - حداکثر فشار کاری برای محصولات عمومی تا ۳۵ بار و برای محصولات ویژه تا ۵۰ بار میباشد .

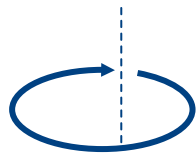
## جدول جنس قطعات پمپ WKL, WKL4

ردیف	کد قطعه	نام قطعه	جنس قطعه بر اساس سیال مورد پمپاژ:	
			آبهای معمولی	آب دارای املاح مضر؛ نمک یا آب دریا
1	697	درپوش یا تاقان (سمت موتور)	چدن	چدن
2	650	محفظه یا تاقان (سمت موتور)	چدن	چدن
3	618	بوش فاصله (سمت موتور)	CK45	CK45
4	698	عینکی	چدن	استنلس استیل AISI 316
5	699	رینگ خنک کاری	پلیمر فشرده	-----
6	621	بوش سر شافت (سمت موتور)	CK45	استنلس استیل AISI 316
7	679	بست طبقات	CK45	CK45
8	626	محفظه مکش	چدن	استنلس استیل AISI 316
9	766	درپوش	فولاد گالوانیزه	استنلس استیل AISI 316
10	763	مغزی تبدیل	فولاد گالوانیزه	استنلس استیل AISI 316
11	617	شافت	CK45	استنلس استیل AISI 316
12	615	بوش پروانه	CK45	استنلس استیل AISI 316
13	614	پروانه	چدن	استنلس استیل AISI 316
14	610	دیفیوزر	چدن	استنلس استیل AISI 316
15	611	طبقه	چدن	استنلس استیل AISI 316
16	610	دیفیوزر انتهایی	چدن	استنلس استیل AISI 316
17	601	محفظه رانش	چدن	استنلس استیل AISI 316
18	621	بوش سر شافت	CK45	استنلس استیل AISI 316
19	618	بوش فاصله	CK45	استنلس استیل AISI 316
20	650	محفظه یا تاقان انتهایی	چدن	چدن
21	697	درپوش یا تاقان انتهایی	چدن	چدن
22	613	رینگ طبقه	چدن	استنلس استیل AISI 316

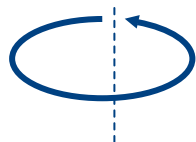
### محصولات ویژه:

- قطعات پمپ های WKL , WKL4 می توانند از چدن داکتیل تولید شوند.
- این محصولات ویژه برای نصب در مدارهایی که نیاز به فشار بالای ۳۵ بار میباشد، مورد استفاده قرار میگیرند.
- در صورت درخواست کلیه پمپ ها با مکانیکال سیل تولید و تحویل می گردند.

### جهت گردش پمپ:



- هنگامیکه به پمپ WKL , WKL4 از قسمت شافت پمپ نگاه کنیم، باید به سمت گردش عقربه های ساعت گردش کند.

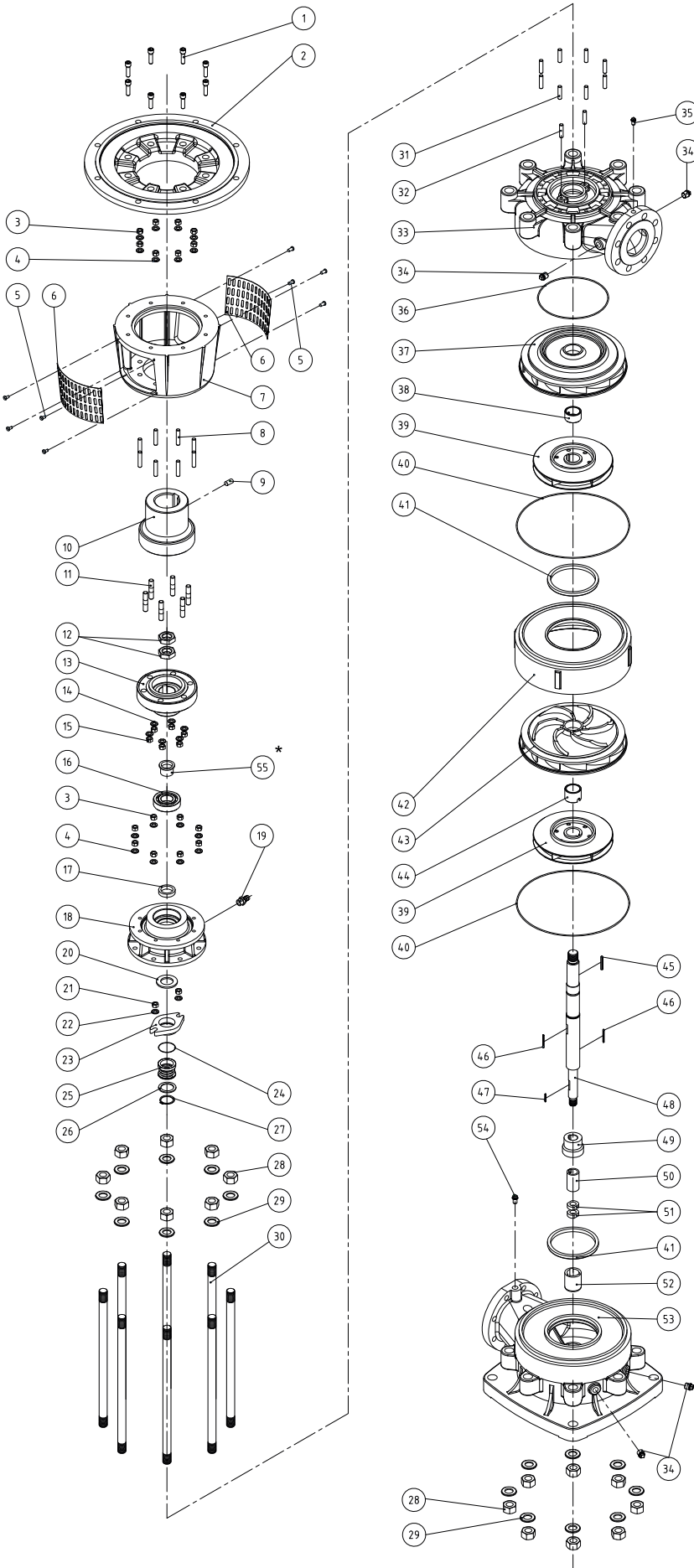


- هنگامیکه به پمپ WKL , WKL4 از روبرو نگاه کنیم، باید به خلاف گردش عقربه های ساعت گردش کند.

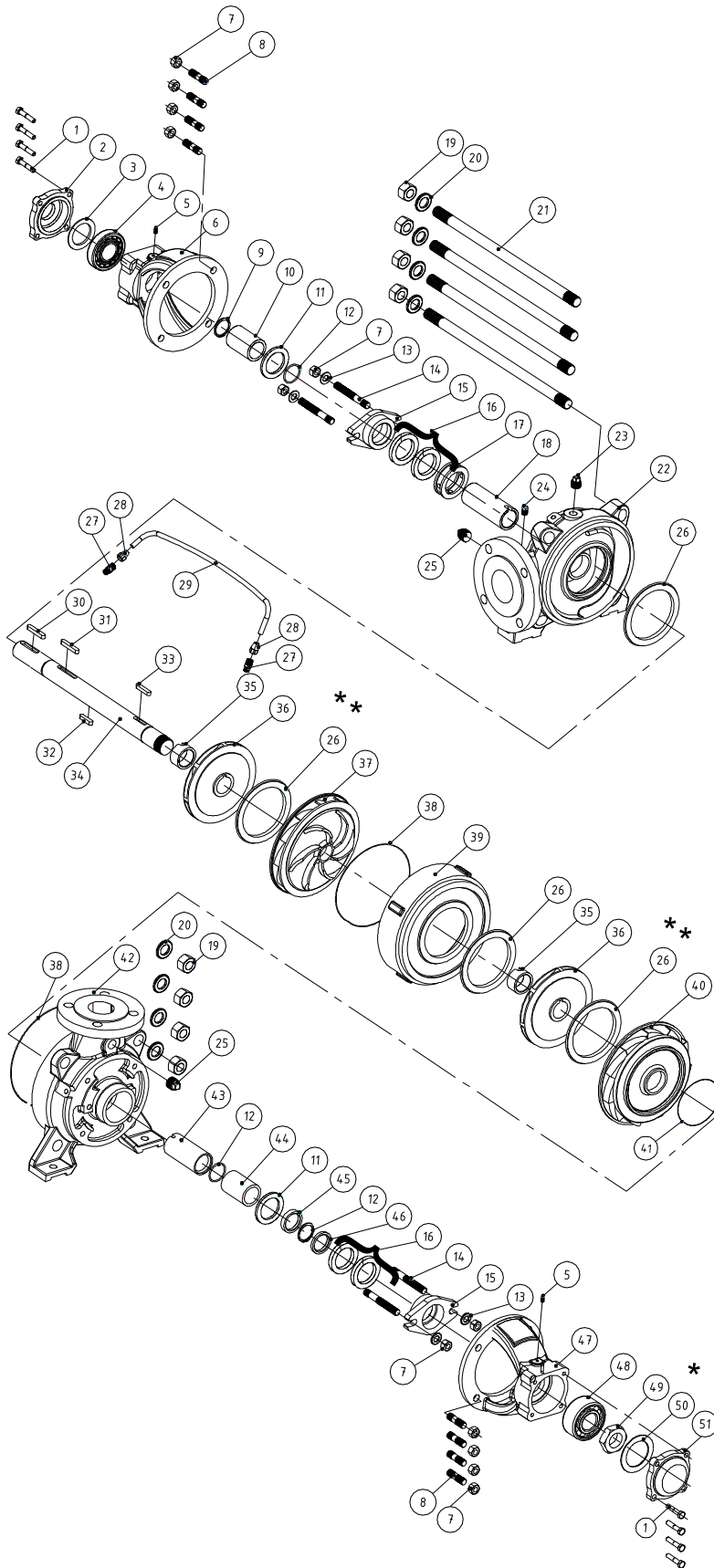
## نقشه انفجاری پمپ WKL4, WKLV

نام و مشخصات قطعات پمپ WKL4			
جنس	نام قطعه	شماره در نقشه	کد قطعه
Steel	پیچ سر آلنی	۱	۷۲۷
Cast Iron GG-25	فلنج پمپ	۲	۵۵۲
Galvanized	مهره	۳	۷۲۹
Galvanized	واشر فنری	۴	۷۳۰
S.S AISI 304	پیچ سر شش گوش	۵	۷۲۶
S.S AISI 304	توری محافظه کویلینگ	۶	۷۴۹
Cast Iron GG-25	محفظه کویلینگ	۷	۶۲۵
Galvanized	پیچ دو سر رزوه	۸	۷۲۵
Steel	پیچ مغزی آلنی	۹	۷۲۷
Cast Iron GGG-40	کویلینگ موتور	۱۰	۶۳۳
Galvanized	پیچ دو سر رزوه	۱۱	۷۲۵
Galvanized	مهره سر شافت	۱۲	۷۲۹
Cast Iron GGG-40	کویلینگ پمپ	۱۳	۶۳۳
Galvanized	واشر فنری	۱۴	۷۳۰
Galvanized	مهره	۱۵	۷۲۹
Standard	بلبرینگ	۱۶	۵۳۸
CK-45	رینگ زیر بلبرینگ	۱۷	۶۹۶
Cast Iron GG-25	پایه یاتاقان	۱۸	۶۵۰
Brass	سرشیلنگی	۱۹	۷۶۹
Rubber	آب بخش کن	۲۰	۷۱۱
Galvanized	مهره	۲۱	۷۲۹
Galvanized	واشر تخت	۲۲	۷۳۳
S.S AISI 316	عینکی سیل	۲۳	۶۹۸
NBR	اورینگ عینکی	۲۴	۷۳۴
S.S.V.S	سیل مکانیکی	۲۵	۷۰۸
S.S AISI 420	واشر فشار زیر سیل	۲۶	۶۸۱
C60/C70	خار فنری	۲۷	۷۳۶
Galvanized	مهره	۲۸	۷۲۹
Galvanized	واشر تخت	۲۹	۷۳۳
CK-45	بست طبقات	۳۰	۶۷۹
Galvanized	پیچ دو سر رزوه	۳۱	۷۲۵
Galvanized	پیچ دو سر رزوه	۳۲	۷۲۵
Cast Iron GG-25	محفظه رانش	۳۳	۶۰۱
Galvanized	درپوش گالوانیزه	۳۴	۷۶۶
Galvanized	درپوش گالوانیزه	۳۵	۷۶۶
NBR	اورینگ دیفیوزر فوقانی	۳۶	۷۳۴
Cast Iron GG-25	دیفیوزر فوقانی	۳۷	۶۱۰
CK-45	بوش پروانه فوقانی	۳۸	۶۱۵
Cast Iron GG-25	پروانه	۳۹	۶۱۴
NBR	اورینگ طبقه	۴۰	۷۳۴
Cast Iron GG-25	رینگ طبقه	۴۱	۶۱۳
Cast Iron GG-25	طبقه	۴۲	۶۱۱
Cast Iron GG-25	دیفیوزر	۴۳	۶۱۰
CK-45	بوش پروانه	۴۴	۶۱۵
CK-45	خار	۴۵	۷۲۰
CK-45	خار	۴۶	۷۲۰
CK-45	خار	۴۷	۷۲۰
S.S AISI 420	شافت	۴۸	۶۱۷
S.S AISI 420	شنگیر	۴۹	۶۳۱
S.S AISI 420	بوش تحتانی	۵۰	۶۲۱
CK-45	مهره پایین شافت	۵۱	۶۱۹
Bronze	بوش محافظه مکش	۵۲	۶۲۷
Cast Iron GG-25	محفظه مکش	۵۳	۶۲۶
Galvanized	درپوش گالوانیزه	۵۴	۷۶۶
S.S AISI 420	بوش غلاف بلبرینگ *	۵۵	۶۷۴

\* پمپ های WKL4 از قدرت 37KW و WKL4 از قدرت 45KW به بوش غلاف بلبرینگ مجهز میباشند.



نقشه انفجاری پمپ WKL , WKL4



نام و مشخصات قطعات پمپ WKL4, WKL			
جنس	نام قطعه	شماره در نقشه	کد قطعه
Galvanized	پیچ گلدان	۱	۷۲۶
Cast Iron GG-25	درپوش یاتاقان (سمت موتور)	۲	۶۹۷
Gasket	واشر کاغذی (سمت موتور)	۳	۷۳۳
Standard	رولرینگ	۴	۷۶۸
Galvanized	گریس خور	۵	۷۲۳
Cast Iron GG-25	محفظه یاتاقان (سمت موتور)	۶	۶۵۰
Galvanized	مهره	۷	۷۲۹
Galvanized	پیچ دوسر دنده	۸	۷۲۵
C60/C70	خار فتری	۹	۷۳۶
CK-45	بوش فاصله (سمت موتور)	۱۰	۶۱۸
Rubber	آب پخش کن	۱۱	۷۱۱
NBR	اورینگ شافت	۱۲	۷۳۴
Galvanized	واشر تخت	۱۳	۷۳۳
Galvanized	پیچ دوسر دنده	۱۴	۷۲۵
Cast Iron GG-25	عینکی	۱۵	۶۹۸
Packing PTFE	نوار گرافیتی	۱۶	۷۰۰
PTFEE	رینگ خنک کاری	۱۷	۶۹۹
Cast Iron GG-25	بوش سر شافت (سمت موتور)	۱۸	۶۲۱
Galvanized	مهره	۱۹	۷۲۹
Galvanized	واشر تخت	۲۰	۷۳۳
CK-45	بست طبقه	۲۱	۶۷۹
Cast Iron GG-25	محفظه مکش	۲۲	۶۲۶
Galvanized	درپوش	۲۳	۷۶۶
Galvanized	درپوش	۲۴	۷۶۶
Galvanized	درپوش	۲۵	۷۶۶
Cast Iron GG-25	رینگ طبقه *	۲۶	۶۱۳
Brass	مغزی تبدیل	۲۷	۷۶۳
Brass	مهره آببندی	۲۸	۷۲۹
Aluminium	لوله بدون درز	۲۹	۷۶۷
CK-45	خار کوپلینگ	۳۰	۷۲۰
CK-45	خار بوش سر شافت	۳۱	۷۲۰
CK-45	خار پروانه	۳۲	۷۲۰
CK-45	خار بوش سر شافت	۳۳	۷۲۰
CK-45	شفت پمپ	۳۴	۶۱۷
CK-45	بوش پروانه	۳۵	۶۱۵
Cast Iron GG-25	پروانه	۳۶	۶۱۴
Cast Iron GG-25	دیفیوزر	۳۷	۶۱۰
NBR	اورینگ طبقه	۳۸	۷۳۴
Cast Iron GG-25	طبقه	۳۹	۶۱۱
Cast Iron GG-25	دیفیوزر فوقانی	۴۰	۶۱۰
NBR	اورینگ دیفیوزر فوقانی	۴۱	۷۳۴
Cast Iron GG-25	محفظه رانش	۴۲	۶۰۱
CK-45	بوش سر شافت	۴۳	۶۲۱
CK-45	بوش فاصله	۴۴	۶۱۸
CK-45	رینگ فاصله	۴۵	۶۹۶
CK-45	رینگ فاصله انتهایی	۴۶	۶۹۶
Cast Iron GG-25	محفظه یاتاقان	۴۷	۶۵۰
Standard	بلبرینگ	۴۸	۵۳۸
CK-45	مهره سر شافت	۴۹	۶۱۹
Gasket	واشر کاغذی *	۵۰	۷۳۳
Cast Iron GG-25	درپوش یاتاقان	۵۱	۶۹۷

\* فقط در پمپ های WKL 80 , WKL100 مصرف دارد.