



ساختمان الکتروپمپ

پمپ افقی چند طبقه کوپل مستقیم از جنس استنلس استیل که به صورت مستقیم به موتور متصل میباشند. نشیمنگاه و محل اتصال پمپ به موتور، به صورت یکپارچه میباشند. پوسته خارجی به صورت یکپارچه بوده و درجه مکش در قسمت پیشانی و درجه رانش در قسمت فوقانی آن قرار دارند. درجه های تخلیه و ورود آب در وسط مجموعه قرار دارند و از تمام جهات قابل دسترسی میباشند.

در صورت درخواست خریدار، محصول با تابلوی کنترل دور (frequency converter) ارائه میگردد.

موارد کاربرد

- تامین آب
- پمپاژ آبهای تمیز بدون مواد ساینده و مضر برای قطعات پمپ
- در سیستم های پمپاژ شهری، صنعتی و آبیاری

شرایط کارکرد

دمای محیط تا ۴۰ درجه سانتیگراد
دمای سیال از ۱۵- تا ۱۱۰ درجه سانتیگراد
حداکثر فشار در پوسته پمپ تا ۱۰ بار

موتور

موتور القایی ۲ قطبی 50 هر ترز (n 2900 rpm).
مدل MXH : سه فاز: $230/400\text{ V} \pm 10\%$ تا 3 کیلووات
 $400/690\text{ V} \pm 10\%$ - 7.5 کیلووات
کلاس عایق: F. درجه حفاظت: IP 54
ارائه الکتروپمپ با تابلوی دور متغیر
طرح طبقه بندی IE3 برای موتور سه فاز از 0.75 کیلووات
طبق استاندارد: EN 60034-1
EN 60034-30.

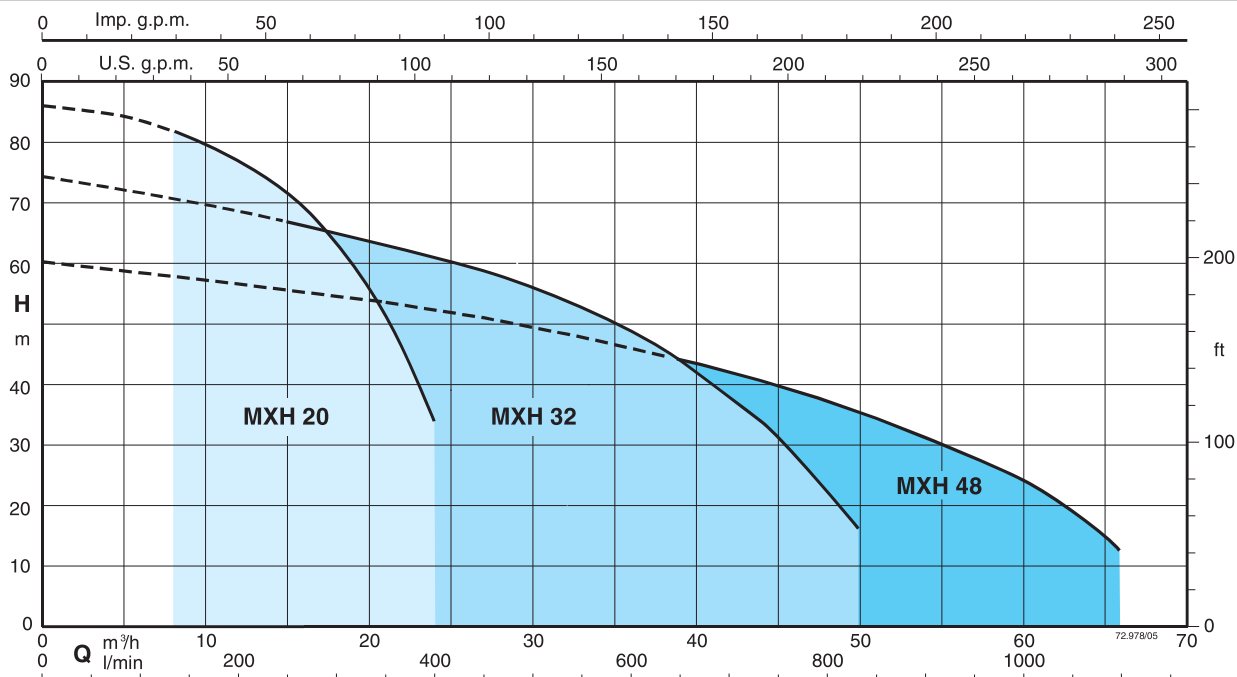
جنس قطعات

جنس	قطعه
استنلس استیل (AISI 304)	پوسته پمپ
استنلس استیل (AISI 304)	پوسته طبقات
PTFE	رینگ اصطکاکی
استنلس استیل (AISI 304)	پروانه
استنلس استیل (AISI 304)	درپوش پوسته پمپ
استنلس استیل (AISI 304)	پوش فاصله انداز
استنلس استیل (AISI 316)	شافت
استنلس استیل (AISI 303)	درپوش
سرامیک، کربن EPDM (مواد دیگر در صورت درخواست)	سیل مکانیکی
	طبق استاندارد ISO 3069-KU

مشخصات خاص در صورت درخواست مشتری:

ارائه پمپ جهت اتصال با رزوه از خارج (MXH-V)
ارائه پمپ جهت اتصال با فلنج (MXH-F)
ولتاژهای دیگر - فرکانس 60 هر ترز (طبق دیتا شیت 60 هر ترز)
درجه حفاظت IP 55
سیل مکانیکی خاص مناسب برای مایعات با دمای بالاتر یا پایین تر و یا دمای محیطی بالاتر
اورینگ آب بندی پوسته از جنس FPM.
ارائه موتور با تابلوی دور متغیر تا 0.75 کیلووات

نمودار دامنه عملکرد برای ۲۹۰۰ دور در دقیقه



عملکرد برای ۲۹۰۰ دور

3 ~	230 V		400 V		P ₂		Q	m ³ /h											
	A	A	kW	HP	l/min	0		8	10	12	14	16	18	20	22	24			
MXH 2001/A	4,6	2,7	1,1	1,5	H	m	17,6	15,7	15,1	14,4	13,5	12,4	11,1	9,5	7,6	5,4			
MXH 2002/A	7,5	4,3	1,8	2,5			35,1	31,4	30,3	29,1	27,5	25,6	23,4	20,6	17,4	13,6			
MXH 2003	11,5	6,6	3	4			54	48,5	46,9	45,2	43,2	40,8	37,7	33,8	28,8	22,3			
MXH 2004/A	-	9,6	4	5,5			71,5	64,5	62,5	60,5	57,5	54,5	50	45	38	29			
MXH 2005	-	10,8	5,5	7,5	89	81,5	79	76	72,5	68	63	56,5	48,5	36					

3 ~	230 V		400 V		P ₂		Q	m ³ /h											
	A	A	kW	HP	l/min	0		15	21	24	27	30	33	36	39	44	50		
MXH 3201/B	9,2	5,3	2,2	3	H	m	18,4	16,3	15,3	14,8	14	13	12	10,8	9,3	6	-		
MXH 3202/B	-	9,6	4	5,5			37	33	31	30	28,5	27	25	23	20,5	15	7,5		
MXH 3203/A	-	10,8	5,5	7,5			55,5	50	47	45,5	43	40,5	38	35	31	23	10		
MXH 3204/A	-	14,3	7,5	10			74,5	67	63	61	59	56	53	49	44	34	16,5		

3 ~	230 V		400 V		P ₂		Q	m ³ /h											
	A	A	kW	HP	l/min	0		21	27	33	39	45	48	51	54	60	66		
MXH 4801/A	11,5	6,6	3	4	H	m	20	18	17	16	14,5	12,5	11,5	10,5	9,5	7	-		
MXH 4802/A	-	10,8	5,5	7,5			41	35,3	33	30,5	27,5	24,5	22,5	21	19	14	7,5		
MXH 4803/A	-	14,3	7,5	10			60,5	53	50	46	42,5	38	35	32,5	29	22,5	16		

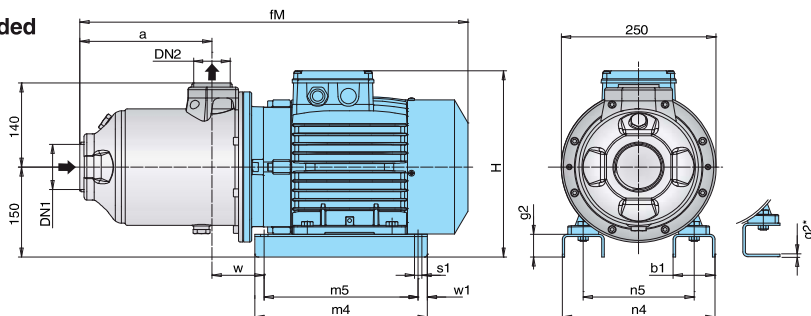
ضریب اطمینان ، به مقدار NPSH + 0,5 m اضافه گردد.

اعداد فوق نتیجه آزمایش با آب تمیز بدون محتویات گازی می باشند. ترانس ها مطابق UNI EN ISO 9906:2012 می باشند.

P₂ میزان توان خروجی موتور

وزن و ابعاد

Threaded ports
MXH



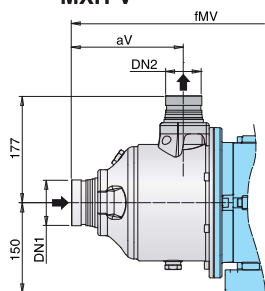
TYPE	DN1	DN2 ISO 228	mm													kg
			fM	a	H	m4	m5	n4	n5	w1	b1	s1	w	g2		
MXH 2001/A	G 2	G 1 1/2	467	127	280	205	175	170	130	15	54	10	95	6*	26	
MXH 2002/A	G 2	G 1 1/2	507	127	280	205	175	170	130	15	54	10	95	6*	30	
MXH 2003	G 2	G 1 1/2	540	146	290	205	175	180	140	15	54	10	112	6*	38	
MXH 2004/A	G 2	G 1 1/2	574	180,5	290	205	175	180	140	15	54	10	112	6*	39	
MXH 2005	G 2	G 1 1/2	630,5	215	310	280	250	258	190	15	68	12	84	38	50,5	
MXH 3201/B	G 2 1/2	G 2	503,5	123	280	205	175	170	130	15	54	10	95	6*	29,4	
MXH 3202/B	G 2 1/2	G 2	517,5	123	290	205	175	180	140	15	54	10	112	6*	38,5	
MXH 3203/A	G 2 1/2	G 2	584,5	169	310	280	250	258	190	15	68	12	84	38	50	
MXH 3204/A	G 2 1/2	G 2	630,5	215	310	280	250	258	190	15	68	12	84	38	57,5	
MXH 4801/A	G 3	G 2 1/2	547,5	138,5	290	205	175	180	140	15	54	10	128,5	6*	38	
MXH 4802/A	G 3	G 2 1/2	568,5	138,5	310	280	250	258	190	15	68	12	100	38	49,5	
MXH 4803/A	G 3	G 2 1/2	630,5	200	310	280	250	258	190	15	68	12	100	38	58	

Flanges* EN 1092-2

DN	DE	DK	DG	Holes	
				N.	∅
40	150	110	81	4	19
50	165	125	99	4	19
65	185	145	118	4	19
80	200	160	132	8	19

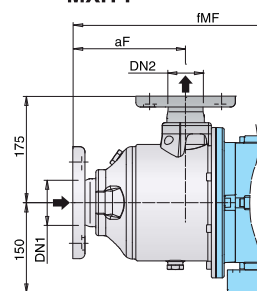
* ASME 150 lb (ex ANSI 150 lb)

Victaulic ports
MXH-V



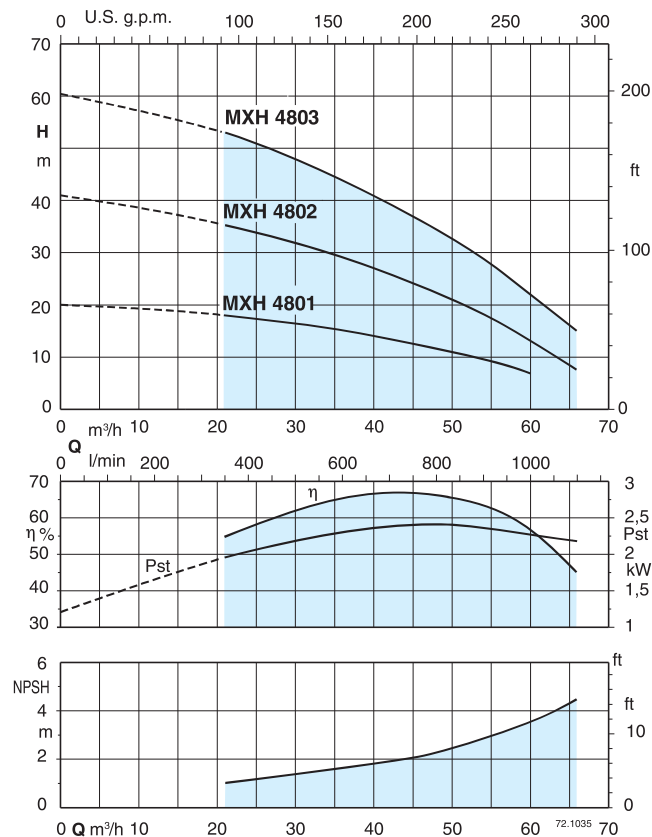
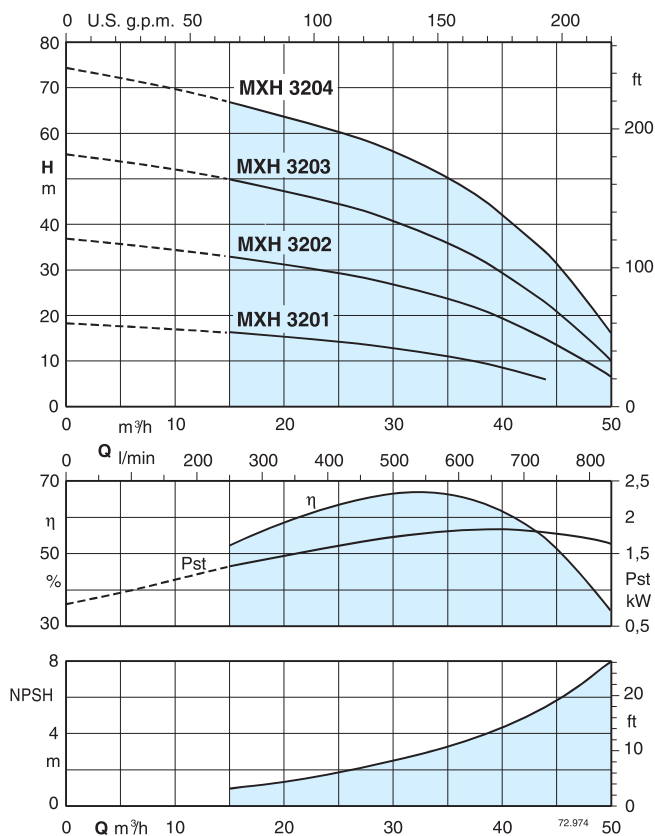
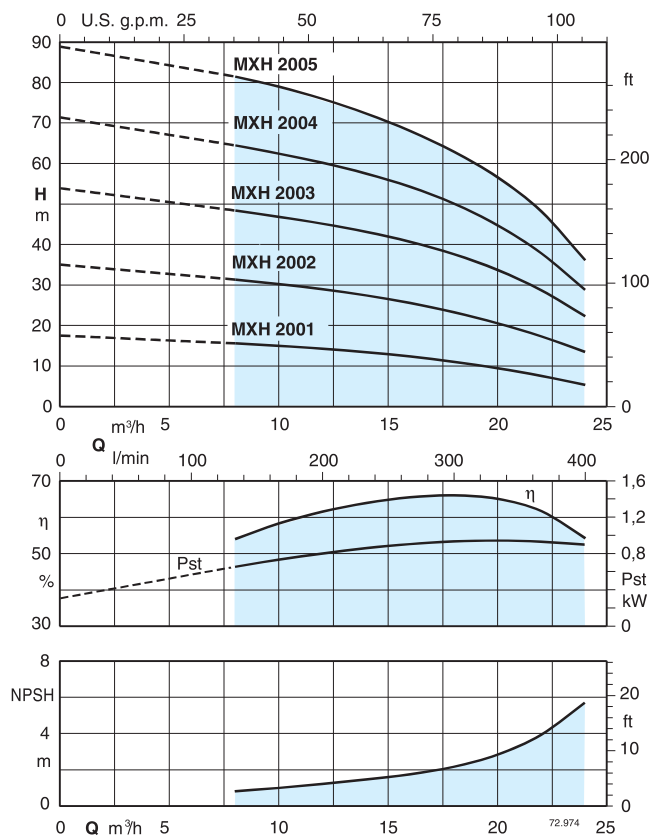
TYPE	DN1 mm	DN2 mm	mm	
			fMV	aV
MXH-V 3201/B	76,1 (DN65)	60,3 (DN50)	541	160
MXH-V 3202/B	76,1 (DN65)	60,3 (DN50)	555	160
MXH-V 3203/A	76,1 (DN65)	60,3 (DN50)	622	206
MXH-V 3204/A	76,1 (DN65)	60,3 (DN50)	668	252
MXH-V 4801/A	88,9 (DN80)	76,1 (DN65)	585	175
MXH-V 4802/A	88,9 (DN80)	76,1 (DN65)	606	175
MXH-V 4803/A	88,9 (DN80)	76,1 (DN65)	668	237

Flanged ports
MXH-F



TYPE	DN1 mm	DN2 mm	mm	
			fMF	aF
MXH-F 2001/A	50	40	502	161,5
MXH-F 2002/A	50	40	542	161,5
MXH-F 2003	50	40	575	180,5
MXH-F 2004/A	50	40	624	215
MXH-F 2005	50	40	665	249,5
MXH-F 3201/B	65	50	531	151
MXH-F 3202/B	65	50	545	151
MXH-F 3203/A	65	50	612	197
MXH-F 3204/A	65	50	658	243
MXH-F 4801/A	80	65	565	156
MXH-F 4802/A	80	65	586	156
MXH-F 4803/A	80	65	648	218

منحنی مشخصات

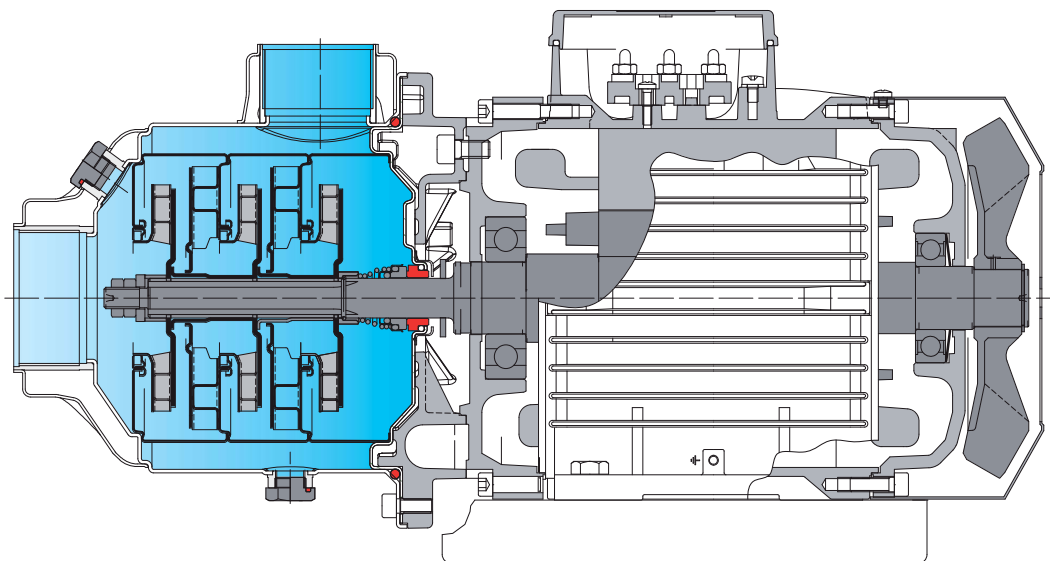


نحوه نامگذاری

MXH-F EI 3204 *

- مدل پمپ _____
- چنانچه محصول فاقد کد باشد، روش اتصال با رزوه از داخل است. _____
- اتصال با رزوه از خارج _____ V
- اتصال با فلنج _____ F
- With frequency converter I-MAT _____
- مقدار آبدهی بر حسب متر مکعب بر ساعت _____
- تعداد طبقات _____

کد سیل مکانیکی خاص _____
 - چنانچه کد نوشته نشده باشد، سیل مکانیکی، استاندارد است.



تغییر پذیری

این پمپ دارای سه روش اتصال می باشد:
(۱) با رزوه از داخل (۲) با رزوه از خارج (۳) با فلنج

ایمنی بیشتر

این پمپ ها ، با وجود دریچه مکش در بالای پوسته پمپ درمقابل کارکرد خشک کارائی بهتری دارند.

عملکرد مطمئن

تمام قسمت های هیدرولیکی که با مایع مورد پمپاژ در تماس می باشند از جنس استنلس استیل بوده که این قابلیت باعث می شود این پمپ ها برای پمپاژ سیالات تا دمای ۱۱۰ درجه سانتیگراد مناسب باشند.

استحکام

محل نصب پمپ به موتور ضخیم و به صورت یکپارچه می باشند.


یکپارچه

نشیمنگاه و قطعه اتصال پمپ به موتور یکپارچه هستند.

حفاظت بیشتر

پوشش بدنه پمپ که از پوسته موتور جدا می باشد، یک محافظ در برابر نشستی محسوب می شود. امکان بازرسی نشستی از طریق شکاف کناری که بین پمپ و موتور می باشد ، وجود دارد .

توجه:

طبق توافق صورت پذیرفته فی مابین شرکت کالپدای ایتالیا و شرکت صنایع الکتروپمپ رایان بر روی پلاک کلیه محصولات که به مقصد ایران ارسال میگردند ، نام برند  درج گردیده ، که مؤید اصلی بودن محصول و بهره مندی از ضمانت و خدمات پس از فروش میباشد ، لذا محصولی که پلاک آن بر اساس مورد فوق نباشد ، از مزایای اعلامی بهره مند نمیگردد.