

KOBELCO

We Save You Fuel
Achieving a Low-Carbon Society



واژه ماشین زاگرس
VAJEH MACHINE ZAGROS CO.

نماینده انحصاری فروش و خدمات پس از فروش
ماشین آلات راهسازی و معدنی شانتویی و کوبلکو ژاپن



مدل موتور : HINO J08E-UN

قدرت موتور: ۲۰۹ کیلو وات (۲۸۴ اسب بخار)

وزن کاری: ۳۴۴۰۰ کیلوگرم

حجم باکت: ۱/۴ متر مکعب

پیل چرخ زنجیری
SK350LC-8

KOBELCO

We Save You Fuel
Achieving a Low-Carbon Society

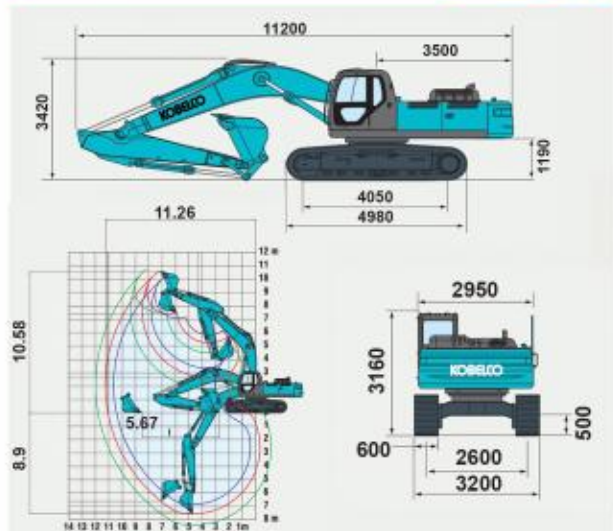
سیستم گردان

نوع موتور موتور پیستونی
 ترمز گردان هیدرولیکی با ففل اتوماتیک در حالت خلاص لیورها
 سرعت گردان ۱۰ دور در دقیقه
 ترمز پارک گردان دیسکی-هیدرولیکی
 حداقل شعاع گردش وزنه عقب ۳۵۰۰ میلی متر
 حداقل شعاع گردش جلو ۴۳۷۰ میلی متر

ظرفیت ها

مخزن سوخت ۵۸۰ لیتر
 سیستم خنک کننده ۳۱.۱ لیتر
 روغن موتور ۲۸.۵ لیتر
 گیربکس حرکت ۲۵۹/۵ لیتر
 گیربکس گردان ۷.۴ لیتر
 مخزن هیدرولیک ۲۸۰ لیتر
 کل سیستم هیدرولیک ۳۵۸ لیتر

ابعاد کلی



مشخصات کلی

وزن عملیاتی ۳۴۴۰۰ کیلوگرم
 حجم باکت ۱/۴ مترمکعب
 عرض باکت ۱۴۲۰ میلی متر
 طول بازو ۳۳۰۰ میلی متر
 طول بوم ۶۵۰۰ میلی متر
 ولتاژ باتری ۲۵۱۲ (ولت) و ۹۶ آمپر ساعت
 حداکثر نیروی حفاری باکت ۲۴۴ کیلو نیوتن
 حداکثر نیروی حفاری بازو ۱۸۱ کیلو نیوتن

موتور

مدل موتور HINO J08E-UN
 نوع موتور توربو شارژدار، پاشش مستقیم، دارای اینتر کولر-آب خنک
 قدرت موتور ۲۰۹ کیلووات (۲۸۴ اسب بخار)
 دور موتور ۲۱۰۰ دور در دقیقه
 حجم موتور ۷.۶۸۴ لیتر
 تعداد سیلندر ۶
 قطر / کورس ۱۱۲×۱۳۰ میلی متر

سیستم هیدرولیک

نوع پمپ دوپمپ با حجم متغیر - اپمپ دنده ای
 حداکثر دبی ۱۵۲۰ و ۲۹۴ لیتر در دقیقه
 حداکثر فشار مدار (بوم-آرم - باکت) ۳۴.۳ مگاپاسکال
 حداکثر فشار مدار حرکت ۳۴.۳ مگاپاسکال
 حداکثر فشار مدار گردان ۲۹ مگاپاسکال
 حداکثر فشار مدار کنترل ۵ مگاپاسکال
 شیر کنترل اصلی ۸ اسپول
 پمپ کنترل ادوات دنده ای
 مدار تقویت کننده قدرت ۳۷/۸ مگاپاسکال

سیستم حرکت و زیربندی

موتور حرکت دو موتور پیستونی-دومرحله ای
 ترمز حرکت هیدرولیکی برای هر موتور
 ترمز دستی دیسکی-روغنی برای هر موتور
 تعداد کفشک ۴۸ عدد (هر طرف)
 سرعت حرکت (سیک - سنگین) ۲/۳-۵/۶ کیلومتر بر ساعت
 روئیک ها (با ل - پایین) ۹-۲
 قابلیت شیب روی ۷۰٪ - ۳۵ درجه
 حداقل فاصله شاسی با زمین ۵۰۰ میلی متر

SK350LC-8

بیل چرخ زنجیری

 **واژه ماشین زآگرس**
VAJEH MACHINE ZAGROS CO.

نماینده انحصاری فروش و خدمات پس از فروش
 ماشین آلات راهسازی و معدنی شاتلویی و کوبلکوزاین

دفتر مرکزی فروش و خدمات پس از فروش

تهران، اسلامشهر، خیابان بسیج، روبروی شهرک سعیدیه
 کد پستی ۳۳۱۶۹-۶۹۴۱۵
 تلفن: ۰۲۱-۵۶۶۶۶۶۶ فکس: ۰۲۱-۵۶۴۹۰۵۳۰

شعبه فروش تهران

تهران، کیلومتر ۱۴ جاده ساوه، شهرک نمایشگاهها

فاز یک، بلوار پیامبر، پلاک ۴۳

تلفن: ۰۲۱-۵۵۲۵۰۶۴۵ فکس: ۰۲۱-۵۵۲۷۰۸۶۳

نماینده شیراز

شیراز، بلوار امیرکبیر، خیابان ترمینال باربری، بعد از بانک ملت

تلفن: ۰۷۱-۳۸۲۲۰۰۰۸ فکس: ۰۷۱-۳۸۲۳۵۱۶۷

www.vajehmachine.com